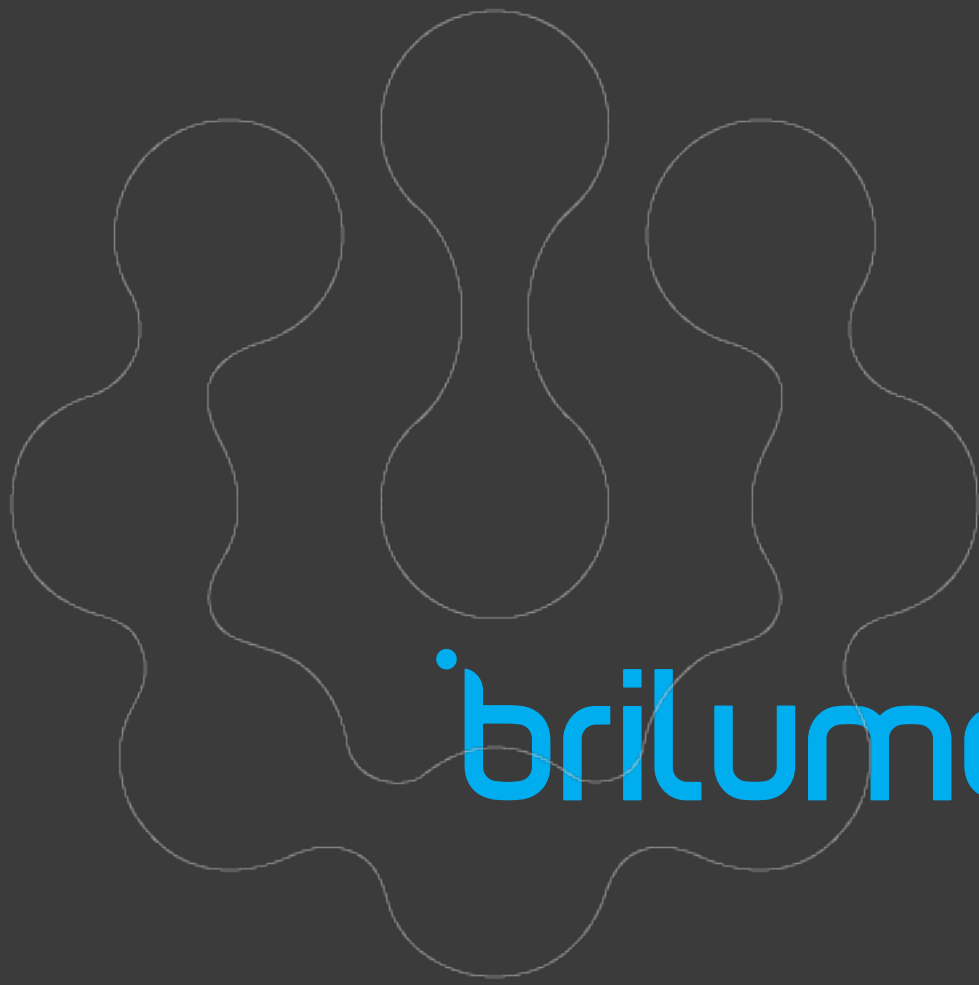




**brilumen**<sup>®</sup>  
Lighting emotions!





**brilumen**



brilumen

---

It's expressly prohibited the total or part reproduction of this catalogue, as well as the use of text or images without previous permission.

A reprodução deste catálogo inteira ou parcialmente, bem como a utilização de texto ou imagens sem autorização, são expressamente proibidas.

## OUR VISION

- A high reputation professional lighting brand.

## OUR MISSION

- Provide the latest technology in high quality lighting products.
- Always aiming for excellence in client service, build up a strong and competitive option of professional lighting specialists for professionals.

## OUR VALUES

- Integrity, honesty, truth and professionalism;
- Respect the relationship with the customer. Encourage and maintain long term partnerships;
- Provide value gains to the customer and business;
- Provide a healthy working environment. Value and respect people;
- Focused and solid team working;
- Innovation and quality.

## VISÃO

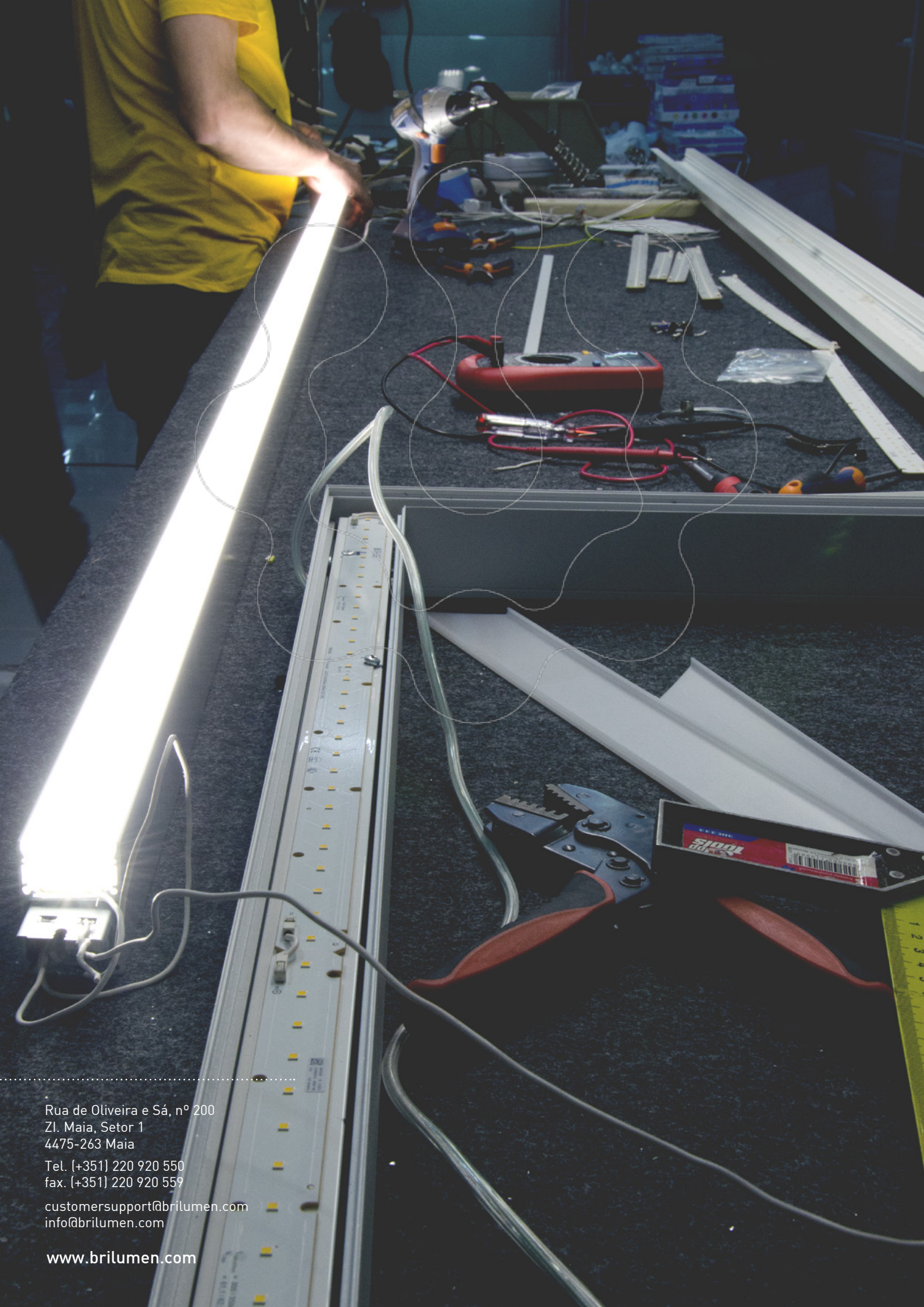
- A marca de iluminação profissional de elevada reputação.

## MISSÃO

- Proporcionar uma oferta de produtos de iluminação de elevada qualidade e de última tecnologia.
- Através da procura permanente da excelência no serviço ao cliente, constituir uma opção forte e competitiva de especialistas em iluminação profissional, para profissionais.

## VALORES

- Integridade, honestidade, verdade e profissionalismo;
- Respeitar o relacionamento com o cliente. Incentivar e manter parcerias de longo prazo;
- Proporcionar ganhos de valor ao cliente e à empresa;
- Criar bom ambiente no local de trabalho. Valorização e respeito pelas pessoas;
- Trabalho em equipa de forma consistente e focada;
- Inovação e qualidade.



Rua de Oliveira e Sá, nº 200  
Zl. Maia, Setor 1  
4475-263 Maia

Tel. (+351) 220 920 550  
fax. (+351) 220 920 559

customersupport@brilumen.com  
info@brilumen.com

[www.brilumen.com](http://www.brilumen.com)



Lighting is a complex but critical concept in any project. The specific requirements from the professionals on the lighting industry are innumerable and there's a great demand for brands that can anticipate the trends on a highly demanding and constantly evolving market.

Brilumen is more than just a simple lighting brand, having already achieved a place of excellency on the market. It stands out by being an innovative brand, professional and competitive, and by developing high demanding and complex projects which contribute to enrich the wide portfolio of its' partners, establishing long term relationships.

Brilumen offers quality LED lighting solutions, which ally modern design to the most recent technology, and a specialized team, of engineers and designers, available to provide the appropriate technical support, challenging and exceeding its customers' expectations.

Brilumen's lighting solutions are regularly recommended by architects and engineers for reference projects, such as hotels, car dealers, museums, hospitals, shopping centers, apparel and other retail shops, exhibitions, etc.

A Iluminação é um conceito complexo, mas fundamental em qualquer projeto. As exigências específicas dos profissionais do setor da iluminação são inúmeras e existe uma grande procura por marcas que consigam antecipar as tendências de um mercado altamente exigente e em constante evolução.

A Brilumen é mais do que uma simples marca de iluminação, ocupando já um lugar de excelência no mercado. Destaca-se por ser uma marca inovadora, profissional e competitiva, e por desenvolver projetos de elevada exigência e complexidade que contribuem para enriquecer o vasto portefólio dos seus parceiros, estabelecendo parcerias de longo prazo.

A Brilumen dispõe de soluções de iluminação LED com qualidade, que aliam o design moderno à mais recente tecnologia, e de uma equipa especializada, composta por engenheiros e designers, disponível para fornecer o suporte técnico adequado, exigente e que supere as expectativas dos seus clientes.

As soluções de iluminação Brilumen são frequentemente recomendadas por arquitetos e engenheiros para instalação em projetos de referência, tais como hotéis, concessionários automóveis, museus, hospitais, centros comerciais, lojas de roupa, expositores em feiras, etc.



## RETROFIT

The term *retrofit*, a combination of the word *retro* with *fit*, applied to lighting, is the modernization of an obsolete system, replacing the equipment by other with more advanced and efficient technologies, without changing the existing infrastructure.

The luminaires remodeling, when its light sources are replaced for equivalents, but with more advanced technology, allows you to introduce lower wattages, without reducing luminous flux, and light intensity regulation systems. These changes lead to a short / medium investment return through energy and resource savings as well as the improvement of ambient lighting and visual comfort.

Depending on the project and with a large know-how in performing retrofit of different areas, Brilumen's technical department studies and develops suitable solutions for each room by replacing the light source of each light fitting with quality LED technology. However, the luminaire technology replacement may not be the best solution, mostly if the existing infrastructure is unstable and too obsolete. In this case, the project development based on a lighting project is recommended.

O termo *retrofit*, junção da palavra *retro* com *fit*, aplicado à iluminação, traduz-se na modernização de um sistema obsoleto, através da substituição de equipamentos por outros com tecnologias mais avançadas e eficientes, sem alterar a infraestrutura existente.

A remodelação das luminárias, onde ocorre a substituição das suas fontes de luz por equivalentes, mas com tecnologia mais avançada, permite a introdução de potências mais baixas sem reduzir os fluxos luminosos, bem como de sistemas de regulação de intensidade da luz. Estas alterações originam um retorno do investimento a curto/médio prazo, através da poupança de energia e recursos gastos, e a melhoria da iluminação ambiente e do conforto visual.

Mediante projeto e com um vasto Know-how na realização de retrofit de diferentes locais, o departamento técnico da Brilumen estuda e desenvolve soluções adequadas para cada espaço substituindo a fonte de luz de cada luminária por tecnologia LED de qualidade. No entanto, a simples substituição da tecnologia da luminária pode não ser a solução mais adequada, principalmente quando a infraestrutura existente é instável e demasiado obsoleta. Neste caso, é recomendado o desenvolvimento de um projeto baseado num estudo luminotécnico.



## LIGHTING PROJECTS ESTUDOS LUMINOTÉCNICOS

A well-lit room is extremely important since we spent much of our time indoors with artificial light. The low light in environment we are in may cause fatigue and discomfort when performing some tasks and having lots of light does not mean that an environment is well lit, and by that there is the possibility of wasting energy. The uniform distribution and proper lighting level are ideal for any location.

But how can you get the proper lighting for a specific location? The answer is simple, through a lighting study using simulation software. With this tool, it's possible to guarantee that the lighting quality, the luminous intensity and the light uniformity are the most suitable to perform some tasks in a precise area, by analysing several factors, such as the reflections and shadows in the ceilings, walls and pavements.

In a business environment, a project developed under a lighting study and LED light fitting, has numerous advantages for all. In addition to the energy saving and a higher light efficiency, having a proper lighting promotes the increase of productivity and safety in the workplace, and positively influences the consumer's buying decision.

Brilumen has a technical department with engineers and designers who are able to provide the right and demanding technical support to all customers who want to use our brand in their projects. This highly specialized team develops LED lighting studies using the most advanced software on the market, to accurately simulate the finalized room lighting result. It also provides all the recommendations, documentation (Datasheets, IES and LDT files) and implementation details required to install the selected products.

A correta iluminação de um local é de extrema importância, pois passamos grande parte do nosso tempo em ambientes interiores com luz artificial. Pouca luz no ambiente poderá causar fadiga e desconforto quando executamos algumas funções e ter bastante luz não significa que um ambiente está bem iluminado, podendo existir desperdício de energia. A distribuição uniforme e o adequado nível de iluminação são o ideal para qualquer local.

Mas como é possível obter, para determinado local, a iluminação adequada? A resposta é simples, através de um estudo luminotécnico mediante software de simulação. Com esta ferramenta é possível garantir que a qualidade da iluminação, a sua intensidade e uniformidade são as mais indicadas para desempenhar as funções numa determinada área, analisando diversos fatores, tais como os reflexos e sombras nos tetos, paredes e pavimento.

Num ambiente empresarial, um projeto elaborado com recurso a um estudo luminotécnico e luminárias LED tem inúmeras vantagens para todos os intervenientes. Para além da poupança de energia e de uma maior eficiência luminosa, ter uma iluminação adequada promove o aumento da produtividade e da segurança no local de trabalho, como também influencia positivamente a decisão de compra do consumidor.

A Brilumen dispõe de um departamento técnico constituído por engenheiros e designers que estão disponíveis para fornecer um suporte técnico adequado e exigente a todos os clientes que pretendam usar os produtos da marca nos seus projetos. Esta equipa altamente especializada elabora estudos luminotécnicos em LED com recurso aos softwares mais avançados do mercado, de forma a simular com precisão o resultado final da iluminação do local. Fornece ainda ao cliente as suas recomendações, bem como documentação (Ficha Técnicas, ficheiros IES e LDT) e detalhes de implementação necessários para instalar os produtos seleccionados.

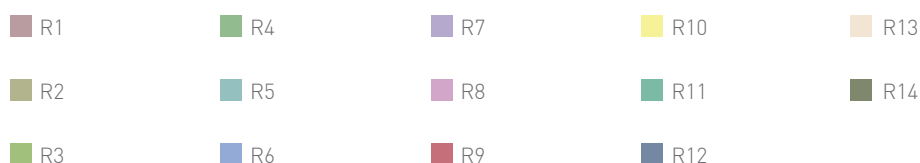
The Colour Rendering Index, or as it is more commonly known CRI represents how faithful the light sources can reveal colour or colours of the illuminated objects compared to the same colours when revealed by an ideal source of lighting or natural daylight (sun light). CRI is represented by a number value that can go up to 100 and it is usually easier to get higher CRI values with lower values of correlated colour temperature. CRI values are usually achieved by measuring 14 "R" values that go from R1 to R14 and each one represents a specific colour.

CRI information is critical when choosing luminaires for spaces where colour assumes the main roll on what is being illuminated, such as: apparel stores, art galleries, fashion accessories, and especially on fruit stores and butcher's stores where a good CRI will reveal the freshness of the products. Furthermore, on the daily life, high CRI lighting provides higher visual comfort, protecting vision, which results in a better and higher life quality in which concerns the eye health and also helps to reduce stress.

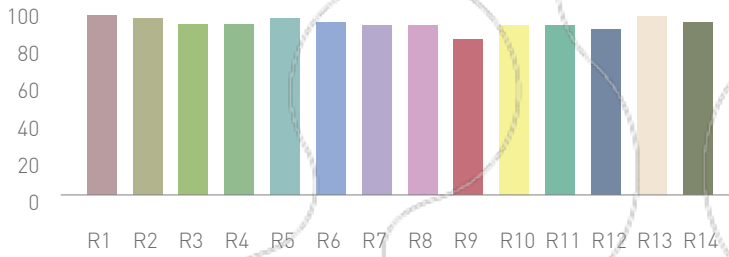
O índice de reprodução cromática, ou CRI ("Colour Rendering Index") como é normalmente conhecido, representa o grau de fidelidade com que as fontes de luz revelam a cor ou cores dos objetos iluminados em relação à aparência dessas cores quando iluminadas por uma fonte de luz ideal ou pela luz natural do dia (luz solar). O CRI traduz-se num valor numérico que pode ascender ao valor máximo de 100 e tem um comportamento inverso ao valor da temperatura da cor, sendo que, os valores mais baixos da temperatura de cor (mais quentes) alcançam mais facilmente valores elevados de CRI. Este valor é calculado independentemente por cada uma das 14 cores de R, havendo desde a cor R1 à R14.

A informação do CRI é crítico na escolha de luminárias para espaços onde a cor do que está a ser iluminado assume um papel de relevo, tais como: lojas de roupa, galerias de arte, acessórios de moda, frutarias, talhos e lojas de produtos frescos, entre outros. Para além de tudo isto, no nosso dia-a-dia, um CRI elevado proporciona um maior conforto visual, uma vez que protege a visão, resultando numa melhor qualidade de vida no que diz respeito à saúde ocular e contribui para a redução de stress.

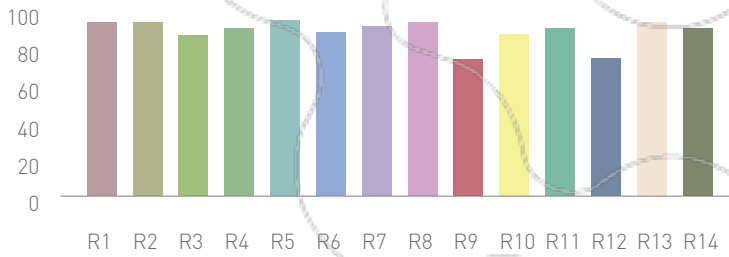
TRADITIONAL LIGHT SOURCES	CCT (K)	CRI
Low-pressure sodium	1800	15
Clear mercury-vapor	6410	17
High-pressure sodium	2100	24
Warm-white fluorescent	2940	51
Natural-white fluorescent	4230	64
Ceramic discharge metal-halide lamp	5400	96
Incandescent/halogen bulb	2700	90
Midday Sunlight	5500	100



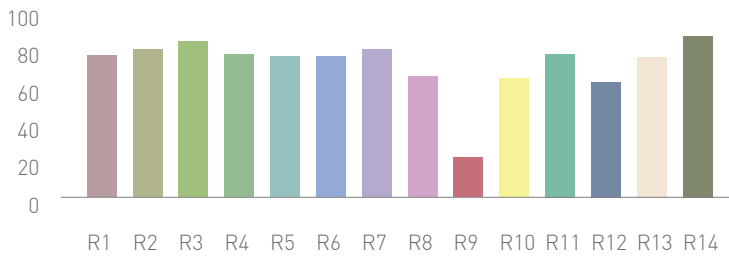
### CRI 95



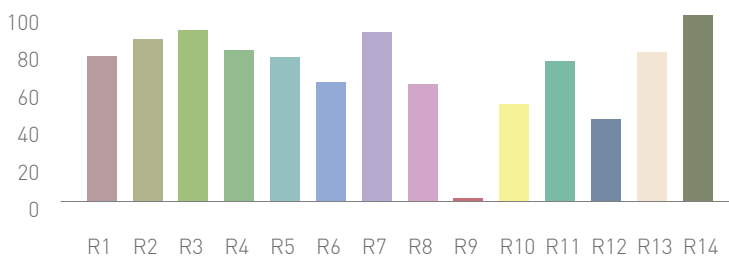
### CRI 92



### CRI 80



### CRI 70



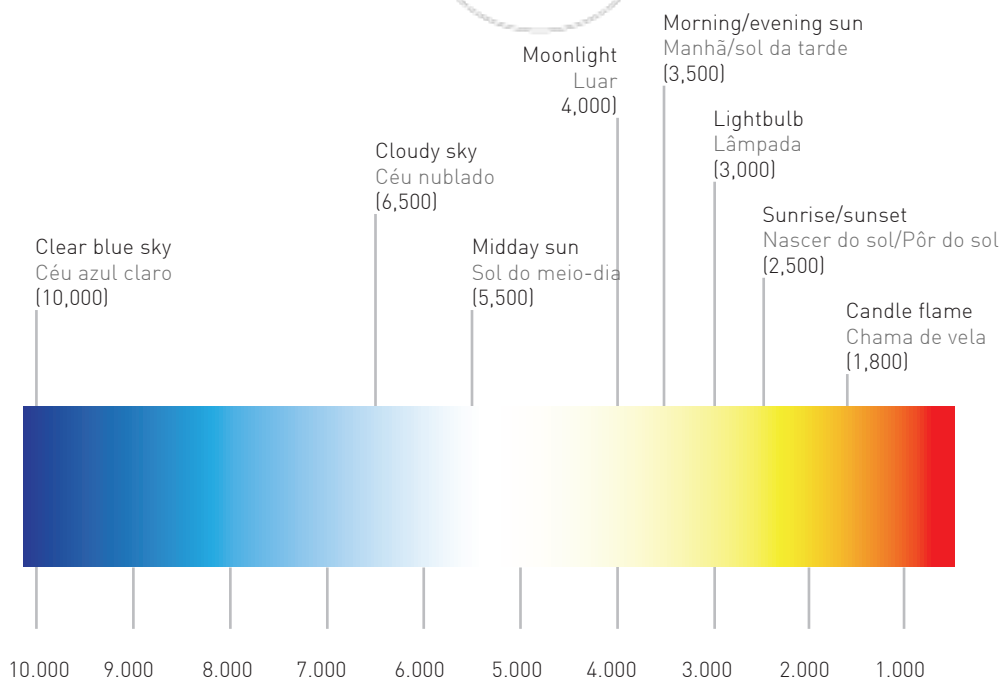


Correlated Colour Temperature generally known as CCT, in lighting terms, refers to the appearance colour of a light source in relation to the appearance of an incandescent light source, maintained at a specific temperature, measured in kelvin (K). The Correlated Colour Temperature of a luminaire is visually translated by its colour, being that when the light is closer to yellow it is considered warmer (lower values on kelvin's scale); and when it is close to blue it is considered colder (higher values on kelvin's scale).

A temperatura de cor ou CCT ("Correlated Colour Temperature"), em termos de iluminação, refere-se à aparência da cor da fonte de luz em relação à aparência de uma fonte de luz incandescente mantida a uma temperatura específica e medida na escala de kelvin (K). A temperatura de cor de uma luminária é traduzida visivelmente na cor da luz da mesma, sendo que quanto mais perto do amarelo, mais quente é considerada (menor o valor na escala de kelvin); e, quanto mais perto do azul, mais fria é considerada (maior o valor na escala de kelvin).



COLOUR TEMPERATURE KELVIN (K)  
TEMPERATURA DA COR





### IP CODE, INTERNATIONAL PROTECTION MARKING (IEC 60529 STANDARD)

Rates the degree of protection provided against intrusion (body parts such as hands and fingers), dust, accidental contact, and water. The second digit indicates the level of protection that the enclosure provides against harmful ingress of water.

LIQUID INGRESS PROTECTION	IP
Not protected	IPX0
Dripping water	IPX1
Spraying water	IPX3
Splashing of water	IPX4
Water jets	IPX5
Powerful water jets	IPX6
Immersion up to 1 m	IPX7
Immersion beyond 1 m	IPX8

The first digit indicates the level of protection that the enclosure provides against access to hazardous parts (e.g., electrical conductors, moving parts) and the ingress of solid foreign objects.

SOLID PARTICLE PROTECTION	IP
No protection	IP0X
>50 mm	IP3X
>2.5 mm	IP4X
>1 mm	IP5X ou IP6X
Dust protected	IP5X ou IP6X
Dust tight	IP5X ou IP6X

### GRAU DE PROTEÇÃO IP, PADRÃO INTERNACIONAL (NORMA IEC 60529)

Avalia o grau de proteção atribuído contra a intrusão (partes do corpo como mãos e dedos), poeira, contacto acidental e água. O segundo dígito indica o nível de proteção que a luminária tem em função da presença de água a que pode ficar submetida.

PROTEÇÃO CONTRA A ENTRADA DE ÁGUA	IP
Desprezável	IPX0
Gotas de água	IPX1
Chuva	IPX3
Projeção de água	IPX4
Jactos de água	IPX5
Jactos de água fortes ou massas de água	IPX6
Imersão temporária	IPX7
Imersão prolongada	IPX8

O primeiro dígito indica o nível e proteção que a luminária tem em função da presença de corpos sólidos externos a que pode ficar submetida e contra o acesso a componentes perigosos (ex. condutores elétricos, peças móveis).

PROTEÇÃO CONTRA OS OBJETOS SÓLIDOS	IP
Desprezável	IP0X
Objectos pequenos	IP3X
Objectos muito pequenos	IP4X
Poeiras ligeiras	IP5X ou IP6X
Poeiras médias	IP5X ou IP6X
Poeiras abundantes	IP5X ou IP6X



## ELECTRICAL CLASSES

Class refers to the protection against potential electric shocks that can happen due to physical contact with the electric part of the device, differentiating the type of connection between the protection and ground. Generally, in lighting, the equipments are divided in three different classes and each one of them is associated to a different icon:



### CLASS I

The device is ground connected using a protective conductor. This conductor generally is green or green and yellow and it will avoid the electric shock when in physical contact with the electric part of the device.



### CLASS II

The device has a double layered electric isolation, having no need, in general, of the protective conductor like in Class I devices. This double layered isolation works as a protection against electrical shocks when in physical contact with the electric part of the device.



### CLASS III

The device uses low voltage to avoid all possibilities of electrical shock when in physical contact with the electric part of the device.

## CLASSES DE ISOLAMENTO

Classe refere-se à proteção contra potenciais choques elétricos quando do contato físico com a parte elétrica do equipamento, diferenciando o tipo de conexão entre a proteção e o terra. Geralmente, os equipamentos encontram-se divididos entre três classes, sendo que, a cada uma delas está associado um ícone:

### CLASSE I

O equipamento está ligado à terra utilizando um condutor de proteção geralmente sendo de cor verde ou verde e amarelo e que evitará o choque elétrico quando do contato físico com a parte elétrica do equipamento.

### CLASSE II

O equipamento detém uma dupla camada de isolamento elétrico, prescindindo geralmente do condutor de proteção como na Classe I, e protegendo assim de um eventual choque elétrico quando do contato físico com a parte elétrica do equipamento.

### CLASSE III

O equipamento utiliza um nível de tensão muito baixo, evitando qualquer possibilidade de choque elétrico quando do contato físico com a parte elétrica do equipamento.



## DALI PROTOCOL PROTOCOLO DALI

The Digital Addressable Lighting Interface, better known as the DALI protocol, is a common system for all lighting components, allowing them to be controlled digitally. With this system, all controllers, sensors, electronic control equipment and light fitting, work together.

This interface works as a master-slave structure, where information flows from the controller, which operates as a master, to the lighting equipment or other controllers that acts as slaves, executing the orders or answering to the information request received. The DALI information flow is bidirectional because, in addition to controlling the lighting level, it also allows you to obtain information about the device status.

With this professional lighting control interface, it is possible to turn on, off and adjust the light, as well as automate it, which allows you to control the luminous flux or colours and set the different lighting scenarios for each time of the day, taking better advantage of the natural light. With the DALI system, you can include presence or light sensors, allowing a more efficient installation because the light emitted by the luminaires will adapt to the existing room conditions.

This protocol allows you to encode individually the electronic control devices in digital format and assign them to more than one group at the same time. It can also store different lighting states and levels and has a feedback system with individual messages for each component to check the light fitting status. The DALI system can be integrated with home automation systems, enabling numerous lighting solutions which, in addition to being easily planned and installed, have a far superior functionality than 1-10 V interfaces based systems. Most Brilumen products are compatible with the DALI protocol. Our technical department is available to provide you the support required for the selected product installation.

O Digital Addressable Lighting Interface, mais conhecido como protocolo DALI, é um sistema comum para todos os componentes da iluminação, permitindo controlá-los de forma digital. Com este sistema, todos os controladores, sensores, equipamentos de controlo eletrónico e luminárias trabalham em conjunto.

Este interface funciona como uma estrutura de mestre-escravo, onde a informação flui de um controlador, que opera como mestre, até aos equipamentos de iluminação ou outros controladores que funcionam como escravos, executando os comandos ou respondendo aos pedidos de informação recebidos. O fluxo de informação do DALI é bidirecional, pois para além de comandar o nível de iluminação, também permite obter informações sobre em que estado se encontra cada equipamento.

Com esta interface de controlo profissional da iluminação é possível ligar, desligar e regular a luz, assim como automatizá-la, sendo possível regular os fluxos luminosos ou cores e programar os diferentes cenários de iluminação para cada altura do dia, aproveitando da melhor forma a luz natural. Com o sistema DALI é possível integrar sensores de presença ou de luminosidade, permitindo que a instalação seja mais eficiente, pois a luz emitida pelas luminárias vai adaptar-se às condições existentes no espaço.

Este protocolo permite que os dispositivos de controlo eletrónico possam ser codificados individualmente em formato digital e atribuídos a mais de um grupo ao mesmo tempo. Pode também armazenar diferentes estados e níveis de iluminação, bem como possuir um sistema de retorno com mensagens individuais para cada componente para verificar o estado da luminária.

O sistema DALI pode ser integrado em sistemas inteligentes de automação de edifícios, mas conhecidos como sistemas domóticos, possibilitando inúmeras soluções de iluminação que, para além de serem facilmente planeadas e instaladas, têm uma funcionalidade bastante superior aos sistemas baseados em interfaces de 1-10 V.

A maioria dos produtos Brilumen são compatíveis com o protocolo DALI. O nosso departamento técnico está disponível para fornecer todo o suporte necessário à instalação dos produtos selecionados.

### DIMMABLE DRIVERS OPTIONS ON REQUEST OPÇÕES DE DRIVERS DIMÁVEIS SOB PEDIDO



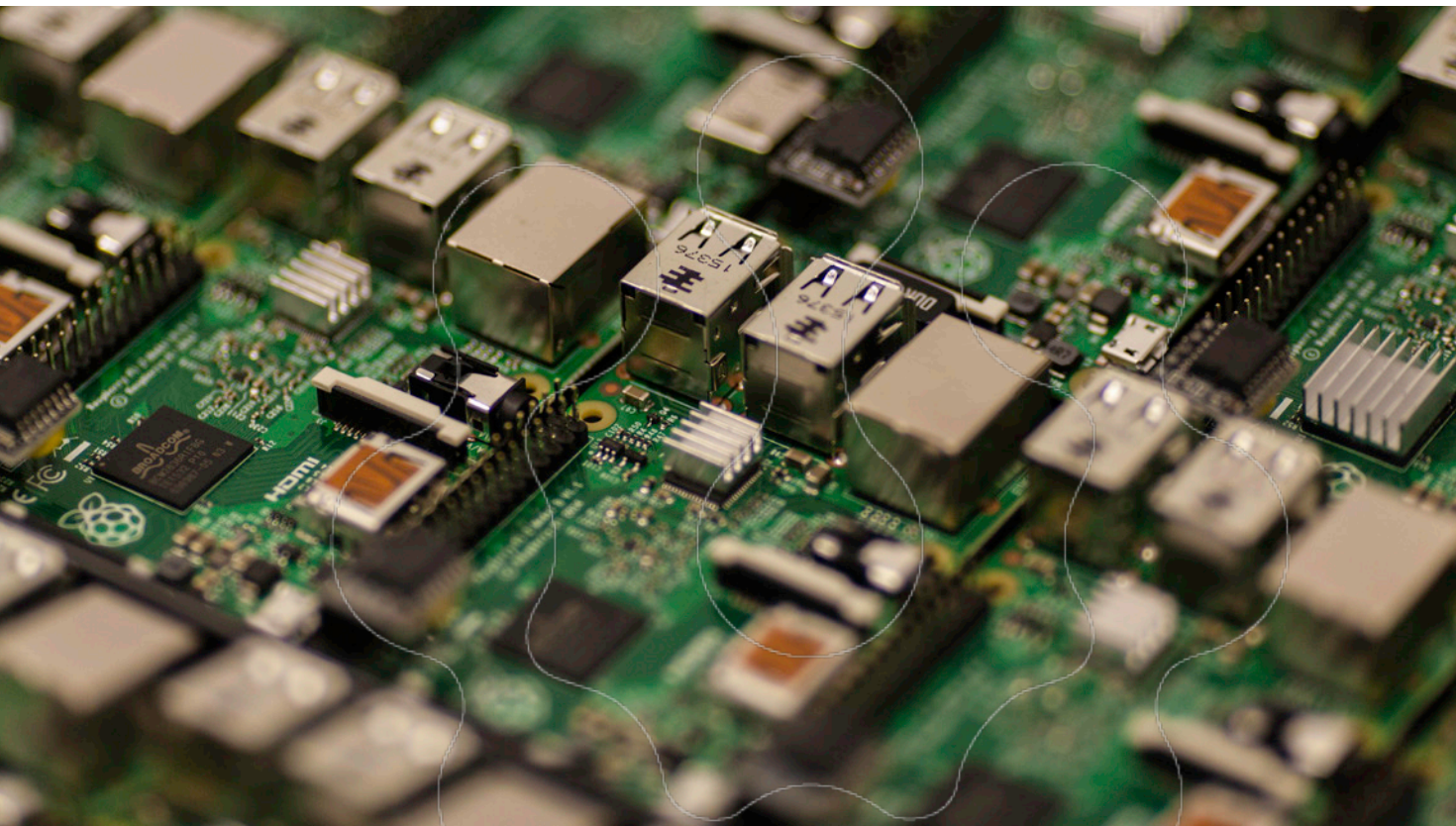
Dimmable 0-10V: add a "D" after the first 3 digits.  
Ex: 140D.80.90.11.30.AL

Dimável 0-10V: acrescente um "D" a seguir aos 3 primeiros dígitos. Ex: 140D.80.90.11.30.AL



DALI & Switching dimming (digital dimming): add "DA" after the first 3 digits. Ex: 140DA.80.90.11.30.AL

DALI e Switching dimming (dimming digital): acrescente "DA" a seguir aos primeiros dígitos. Ex: 140DA.80.90.11.30.AL



### LIFE-TIME, LUMEN MAINTENANCE AND FAILURE RATE VIDA-ÚTIL, MANUTENÇÃO DE LÚMENES E TAXA DE AVARIAS

The light output of a LED Module decreases over lifetime, this is characterized with the L value. L70 means that the LED module will give 70 % of its initial luminous flux. This value is always related to the number of operation hours and therefore it defines the lifetime of a LED module. The L value is a statistical value, therefore the lumen maintenance may vary over the delivered LED modules. The B value defines the number of modules which are below the specific L value, e.g. L70B10 means 10 % of the LED modules are below 70 % of the initial luminous flux, respectively 90 % will be above 70 % of the initial value. In addition, the failed modules percentage (fatal failure), is characterized by the C value. The F value is the combination of the B and C value. That means that on F degradation and complete failures are considered, e.g. L70F10 means 10 % of the LED modules may fail or be below 70 % of the initial luminous flux.

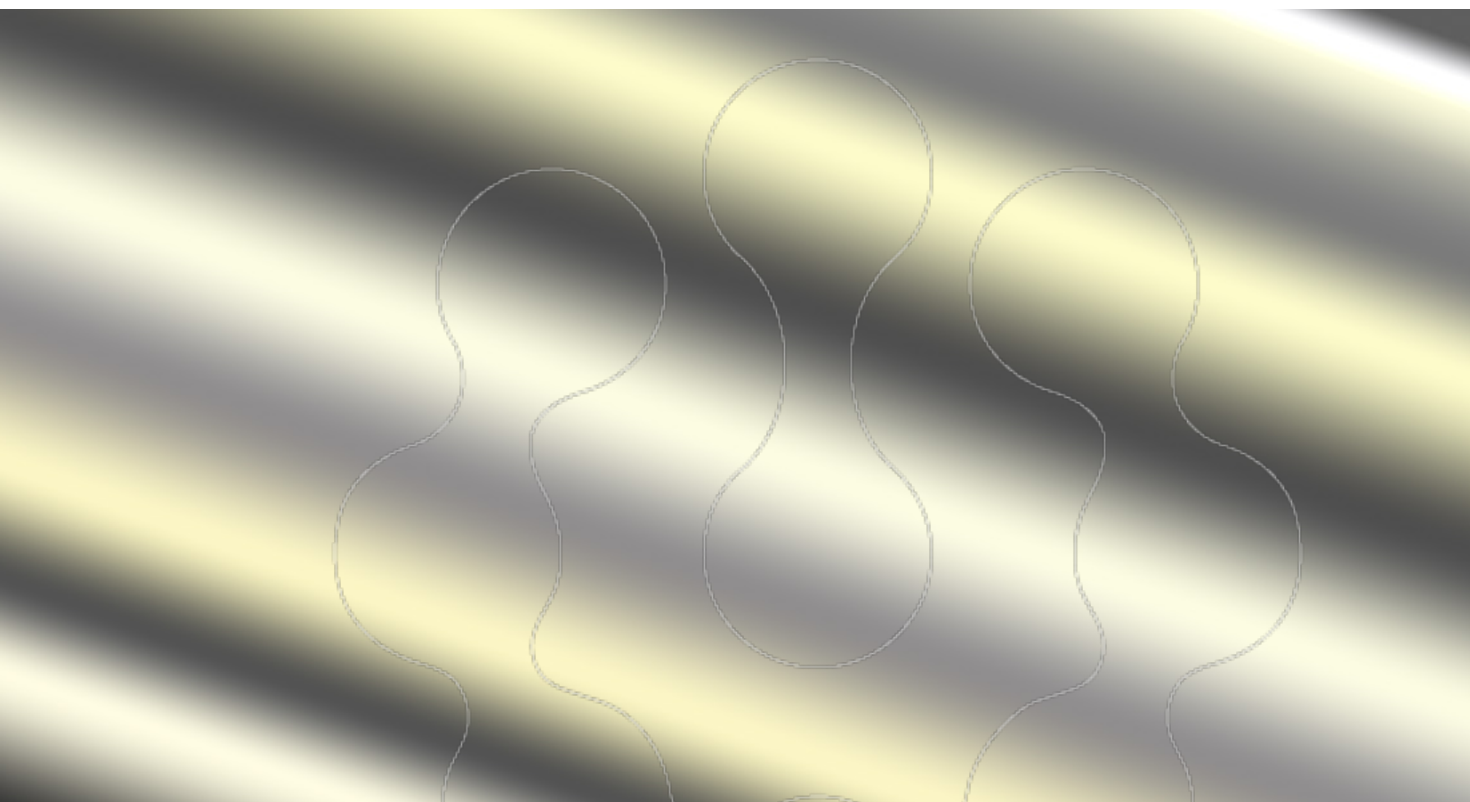
A saída de luz de um módulo LED diminui ao longo da sua vida útil, e é caracterizado com o valor L. L70 significa que o módulo LED fornecerá 70% do seu fluxo luminoso inicial. Este valor está sempre relacionado com o número de horas de funcionamento e, portanto, determina a duração de um módulo de LED. O valor L é um valor estatístico e a manutenção dos lúmenes podem variar em relação aos módulos LED fornecidos. O valor B define a quantidade de módulos que estão abaixo do valor L especificado, como no seguinte exemplo: L70B10 significa que 10% dos módulos LED estão abaixo de 70% do fluxo luminoso inicial e, respetivamente, 90% dos módulos estarão acima de 70% do valor inicial. Para além disso, a percentagem de módulos com falha (falha fatal) é caracterizada pelo valor C. O valor F é a combinação do valor B com o valor C. Isto significa que, no valor F, são consideradas a degradação e as falhas completas, como no seguinte exemplo: L70F10 significa que 10% dos módulos LED podem falhar ou estarem abaixo de 70% do fluxo luminoso inicial.



## SAFETY EXTRA LOW VOLTAGE (SELV)

All components of a device that are in contact with the electric current must be isolated or protected, and when this is not possible, they should be supplied at low voltage, between 120 volts DC (ripple free) and 50 volts AC, because the human being is not prepared to withstand the effects of the current in the body. Regarding lighting, some AC-DC power supplies are included with the Safety Extra Low Voltage. The SELV is a system whose secondary circuit is designed and protected that under normal and fault conditions, the voltages do not exceed a safe value. This circuit has no direct connection to the primary power and derives its power via a transformer or an equivalent isolation device. Briefly, if the power supply is integrated with SELV, the occurrence of failures will not result in electric shocks because it is electrically separated from the earth and other systems and it includes suitable electric isolation. This system is integrated in most Brilumen power supplies.

Todos os componentes de um dispositivo que estão em contacto com a corrente elétrica devem estar isolados ou protegidos e, quando isso não é possível, devem ser alimentadas a baixa tensão entre 120 volts em corrente contínua sem ondulação e 50 volts em corrente alternada, pois o ser humano não está preparado para suportar os efeitos da corrente no corpo. No que respeita iluminação, algumas fontes de alimentação AC-DC vêm incluídas com sistema Safety Extra Low Voltage. O SELV é um sistema no que o circuito secundário está projetado e protegido para que, em condições normais ou quando existam falhas, as tensões não ultrapassem valores considerados seguros. Este circuito não tem ligação direta com a alimentação primária e a sua energia é obtida via transformadores ou outros sistemas de isolamento equivalentes. Resumidamente, caso a fonte de alimentação esteja integrada com o SELV, a ocorrência de falhas não irá resultar em choques elétricos, pois está eletricamente separado da terra e dos outros sistemas e incorpora isolamentos elétricos adequados. Este sistema está integrado na maioria das fontes de alimentação Brilumen.



### FLICKERING & STROBOSCOPE EFFECT FLICKERING & EFEITO ESTROBOSCÓPICO

The flickering is defined as the subjective impression of the light flux fluctuation, which results essentially from the very fast fluctuations of small output voltage amplitude. This phenomenon, applied to direct current and which is used in LED Lighting, is explained using the peak-to-peak voltage ( $V_{pp}$ ). This is defined as a value in volts that indicates the difference between the maximum and minimum value in the driver output voltage. The driver output voltage are not perfectly linear, there are always small disturbances, that is, the closest  $V_{pp}$  value is less voltage fluctuations will the driver output voltage have and the luminaire will have less flickering. Briefly, the flickering is caused by the output signal oscillations in some drivers and which, although not necessarily consciously detected by the human eye, they are always captured by the brain through the light emitted by the luminaire (intermittent light), causing the stroboscopic effect. The stroboscopic effect occurs when a flashing light source illuminates a moving object. This effect, created by the flickering, is harmful to the vision and causes discomfort, visual fatigue and headaches.

O flickering, ou cintilação da luz, define-se como impressão subjetiva de flutuação do fluxo luminoso, que resulta essencialmente das flutuações muito rápidas de pequena amplitude de tensão de saída. Este fenómeno, aplicado à corrente contínua e que é usada na iluminação a LED, explica-se com recurso à tensão pico-a-pico ( $V_{pp}$ ). Esta define-se como um valor em volts que indica diferença entre o valor máximo e mínimo na tensão de saída de um driver. A tensão de saída dos drivers nunca é perfeitamente linear, existem sempre pequenas perturbações, ou seja, quanto mais próximo de 0 for o valor de  $V_{pp}$ , menos oscilações de tensão existirão na tensão de saída do driver e menos flickering terá a luminária.

Resumidamente, o flickering/cintilação é originado pelas oscilações existentes no sinal de saída de alguns drivers e que, apesar de não serem necessariamente detetados conscientemente pelo olho humano, são sempre captados pelo cérebro através da luz emitida pela luminária (intermitência da luz), provocando o efeito estroboscópico. O efeito estroboscópico ocorre quando uma fonte de luz intermitente ilumina um objeto em movimento. Este efeito, originado pelo flickering, é prejudicial à visão e causa desconforto, cansaço visual e dores de cabeça.



## PHOTO-BIOLOGICAL SAFETY SEGURANÇA FOTOBiolÓGICA

The potential effects of optical radiation on the skin and eyes are known as photo-biological risks. The LED has the great advantage of emitting an insignificant amount of ultraviolet (UV) and infrared (IR). However, there are risks that are related to visible light, more specifically, to the blue fraction of the spectrum, due to its high brightness and emission spectrum. These risks require that the LED should be managed by the photo-biological safety standard EN62471, that is determined by the amount of radiations emitted by all the sources with a wavelength ranging between 200 and 3000 nanometres (nm). This safety standard defines the ultraviolet, infrared and blue radiation levels emitted by LED, as well as the risk level tolerated by the user, to avoid health risks. If the exposure is excessive, the radiation may be harmful to men, especially to the skin and eyes.

Brilumen lighting is managed according to EN62471, because all the LED chips used belong to the RG0 class - exempt risk group, meaning that it is exempt of risk, or to the RG1 class - low risk group, which specifies that there is no risk due to a limited radiation emission.

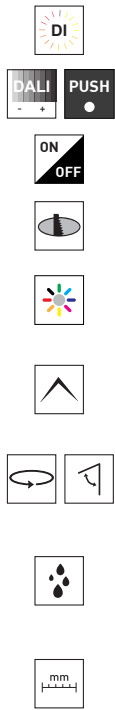
Os possíveis efeitos provocados pela radiação ótica sobre a pele e os olhos são conhecidos como riscos fotobiológicos. O LED tem a grande vantagem de emitir uma quantidade insignificante de radiação ultravioleta (UV) e infravermelha (IR). No entanto, existem riscos que estão relacionados com a luz visível, mais especificamente com a fração azul do espectro, devido ao seu elevado brilho e espectro de emissão. Estes riscos obrigam a que o LED seja regido pela norma de segurança fotobiológica EN62471, que é estabelecida pela quantidade das radiações emitidas por todas as fontes com um comprimento de onda incluído entre os 200 e os 3000 nanómetros (nm).

A norma define os níveis de radiação ultravioleta, infravermelha e azul emitida pelo LED, assim como o respetivo nível de risco tolerado pelo utilizador, com o objetivo de evitar riscos para a saúde. Se a exposição for excessiva, as radiações podem ser danosas para o homem, principalmente para os olhos e pele. A Iluminação Brilumen rege-se pela norma EN62471, pois todos os chips LED utilizados pertencem à classe RG0 - grupo de risco isento, que significa uma ausência de perigo, ou à classe RG1 - grupo de risco baixo, que indica uma ausência de perigo resultante duma emissão de radiações limitada.

# ICONOGRAPHY

## ICONOGRAFIA

### TECHNICAL SPECIFICATIONS ESPECIFICAÇÕES TÉCNICAS



Dimmable . Dimável 0-10V

DALI - Push Button

ON.OFF

Cutting diameter  
Diâmetro de corte

(CRI) Color rendering index  
Índice de restituição cromática

Beam angle  
Ângulo de feixe

Direction angle  
Ângulo de oscilação

IP - Luminaire ingress protection rating  
IP - Índice de estanqueidade e proteção da luminária

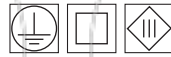
Technical drawing's measures presented in mm . Medidas dos desenhos técnicos apresentadas em mm



PF - Power factor  
PF - Fator de potência



Time of continuous use  
Número de horas de uso contínuo



Electrical classes I, II, III.  
Classes de isolamento I, II, III



LED type  
Tipo de LED



IK - Impact Protection Rating  
IK - Índice de Proteção contra Impactos Mecânicos



European standards  
Normas Europeias



Operating temperature  
Temperatura de funcionamento



Years of Warranty  
Anos de garantia

### COLOUR FINISHES CORES DE ACABAMENTO



Black . Preto

Textured Black  
Preto texturado

White . Branco

Textured White  
Branco texturado

Anodized Aluminium  
Alumínio anodizado

Brushed Aluminium  
Alumínio escovado

Brushed Steel  
Aço escovado

Textured Silver  
Prateado texturado

### COLOUR TEMPERATURE CCT TEMPERATURAS DA COR DISPONÍVEIS CCT



5000K | 5500K | 6000K | 6400K | 6500K



4000K | 4200K



2700K | 3000K

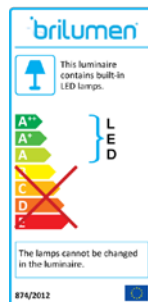


RGBW



Tunable White

### ENERGY EFFICIENCY



CE Marking  
Marcação CE



Restriction of certain hazardous substances  
Restrição de certas substâncias perigosas normativa Europeia



Recyclable. Do not put in trash  
Reciclável. Não colocar no lixo comum

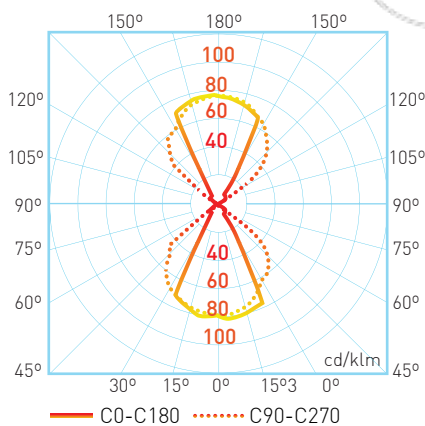


Choose LED, be environment friend  
Escolha LED, proteja o meio ambiente

Download the product Datasheets,  
IES & LDT files at [www.brilumen.com](http://www.brilumen.com)  
Descarregue as fichas técnicas e os  
arquivos IES e LDT dos produtos em  
[www.brilumen.com](http://www.brilumen.com)

LED technology is constantly evolving. The frequent update of the product technical features is a reality that requires a very detailed management of each article. All the product technical features must be consulted and confirmed in the datasheets that can be downloaded on the brand's website. On [www.brilumen.com](http://www.brilumen.com) will also be launched the brand-new products developed after this catalogue's edition.

A Tecnologia LED está constante evolução. A frequente alteração das características técnicas de um produto é uma realidade que obriga a uma gestão bastante pormenorizada de cada artigo. Todas as características técnicas devem ser consultadas e confirmadas através das respetivas fichas técnicas que podem ser descarregadas na página oficial da marca. Em [www.brilumen.com](http://www.brilumen.com) também serão lançados os novos produtos que foram desenvolvidos após a edição deste catálogo.



1m	Ø1,1m	Ø2,4m	75,79 lx
2m	Ø2,2m	Ø4,8m	18,95 lx
3m	Ø3,2m	Ø7,3m	8,42 lx
4m	Ø4,3m	Ø9,7m	4,74 lx
5m	Ø5,4m	Ø12,1m	3,03 lx
6m	Ø6,5m	Ø14,5m	2,11 lx

Vertical 50,8° Horizontal 100,8°

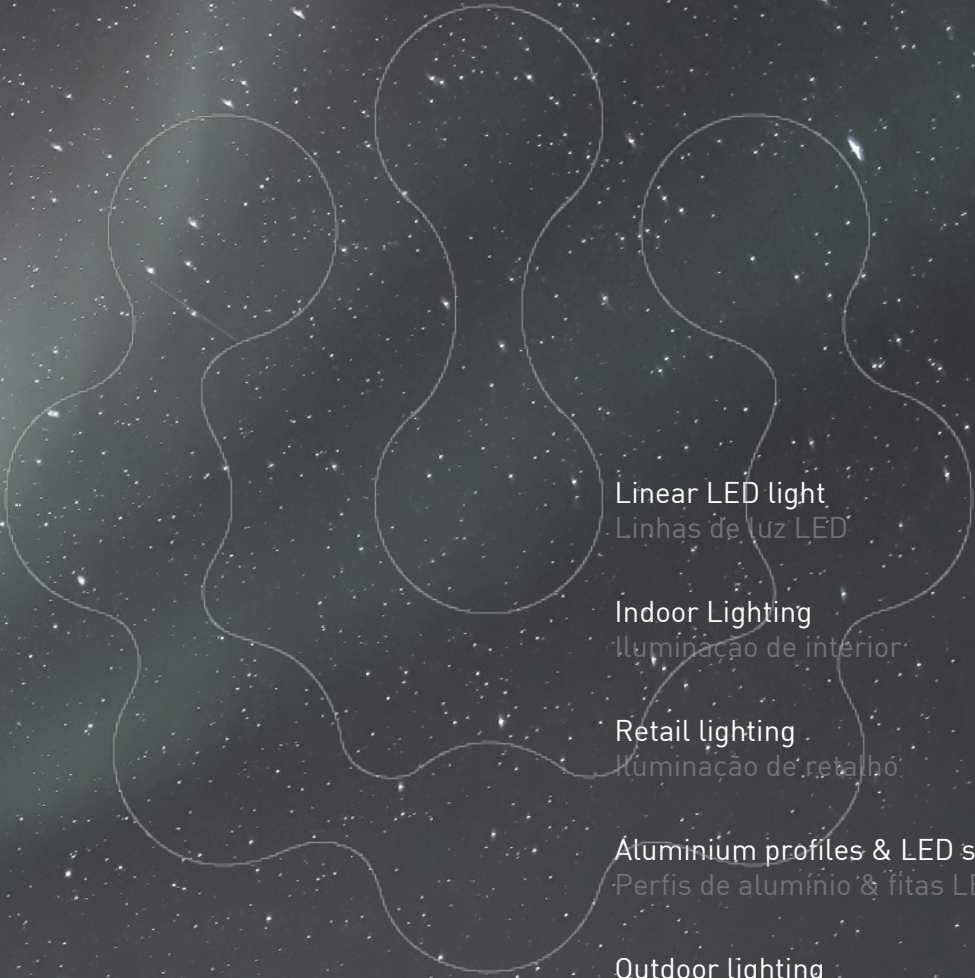
NOTE: The lumens displayed are the maximum value that the luminaire can achieve.

NOTA: Os lúmenes apresentados são o valor máximo que a luminária pode atingir.

Prices valid from 01/09/17, except typographical errors. Prices shown exclude VAT and are subject to change without prior notice.

Preços válidos a partir de 01/09/17, salvo erro tipográfico. Os preços indicados estão sujeitos a IVA à taxa em vigor e podem ser alterados sem aviso prévio.





Linear LED light  
Linhas de luz LED

Indoor Lighting  
Iluminação de interior

Retail lighting  
Iluminação de retalho

Aluminium profiles & LED strips  
Perfis de alumínio & fitas LED

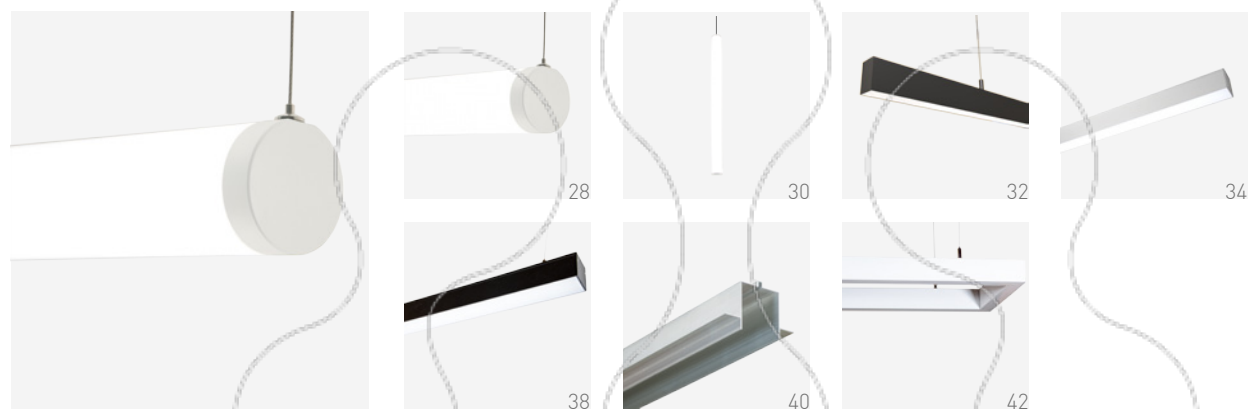
Outdoor lighting  
Iluminação de exterior

Powerful outdoor lighting  
Iluminação de exterior alta potência

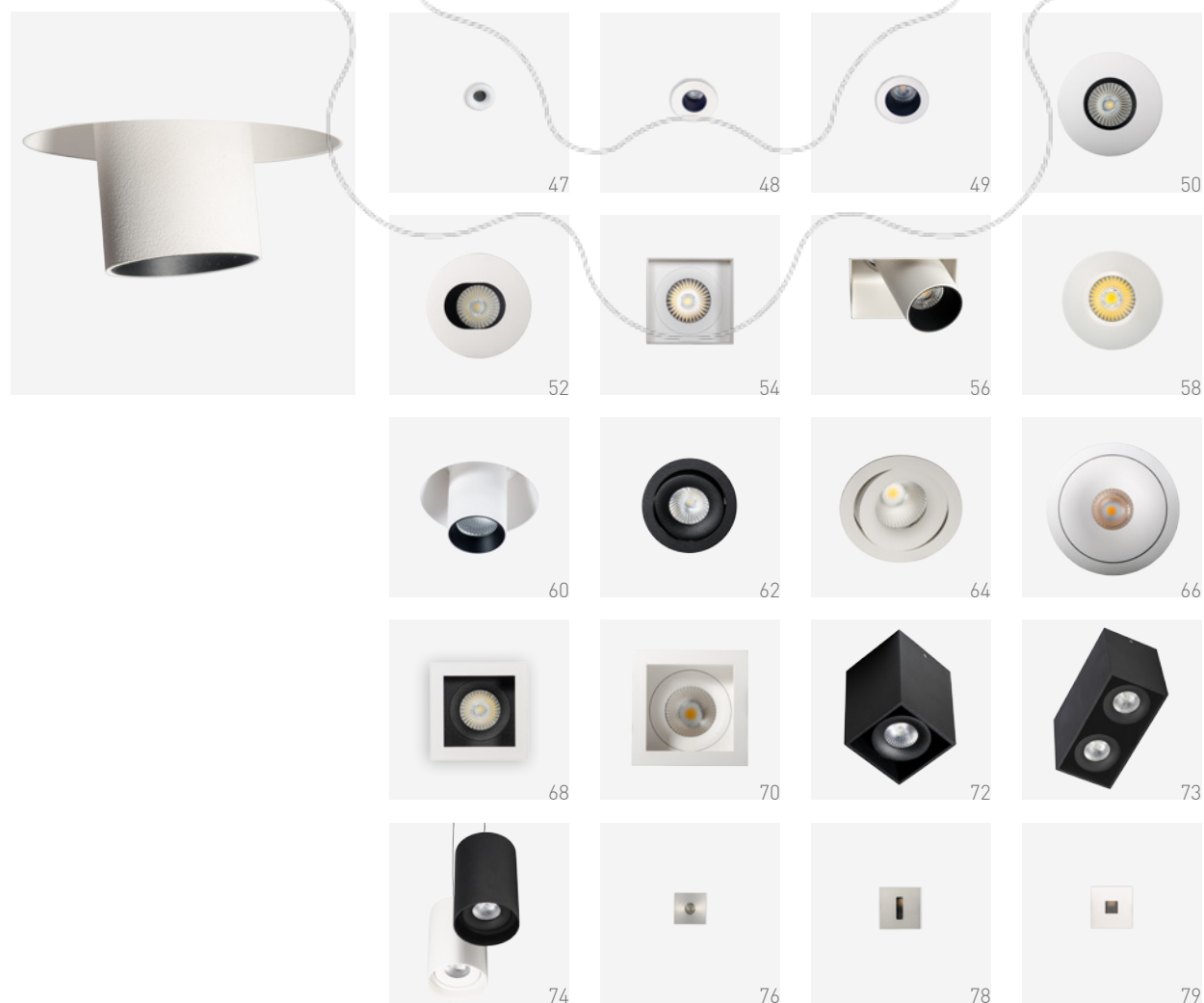
Industrial & Safety  
Industrial & Segurança



### LINEAR LED LIGHT . LINHAS DE LUZ LED



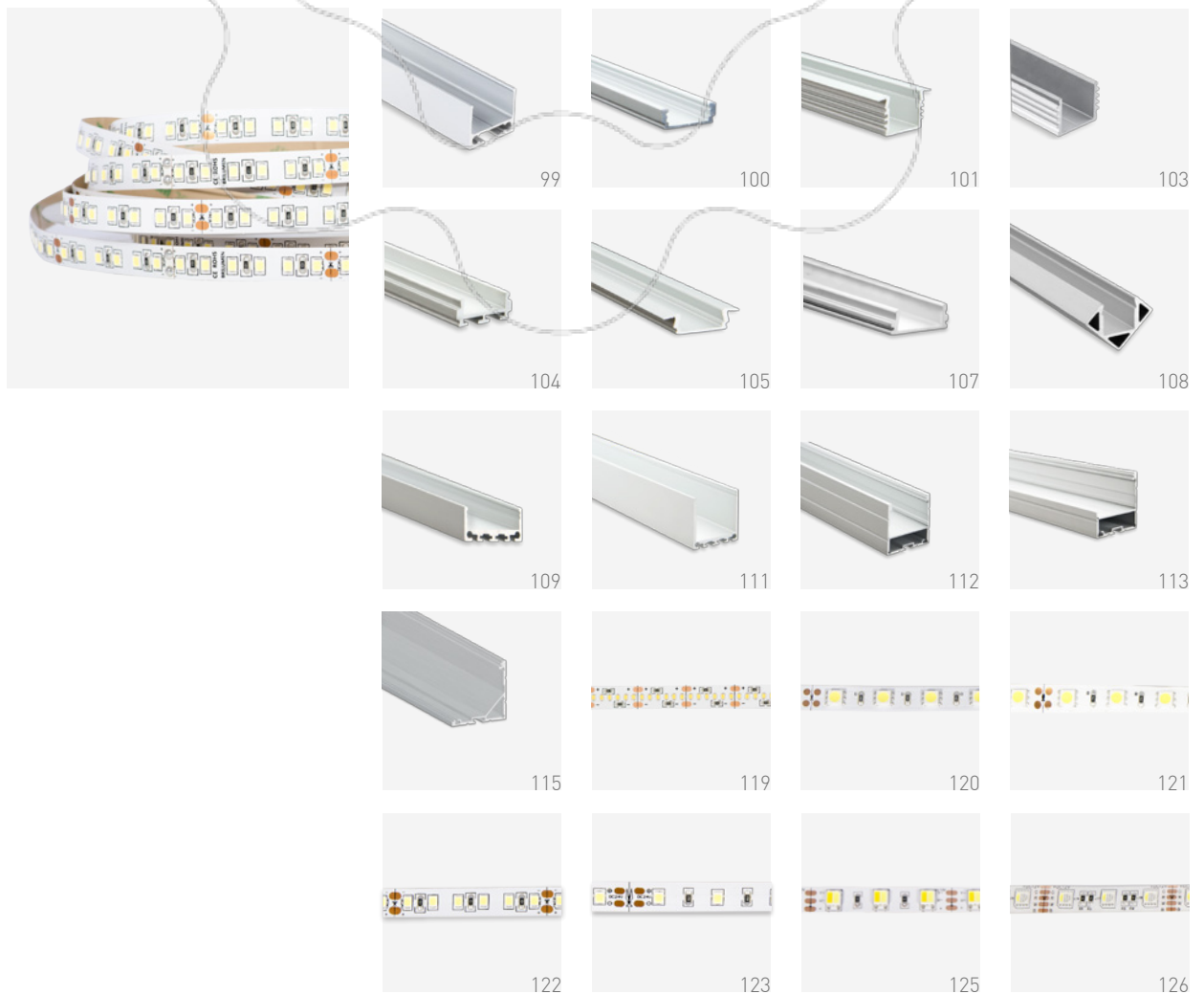
### INDOOR LIGHTING . ILUMINAÇÃO DE INTERIOR



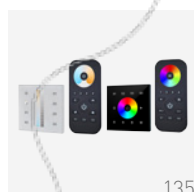
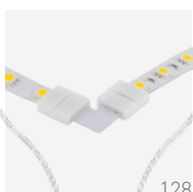
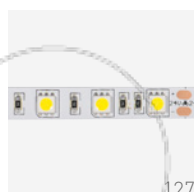
RETAIL LIGHTING . ILUMINAÇÃO DE RETALHO



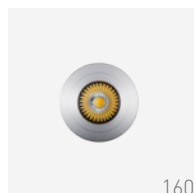
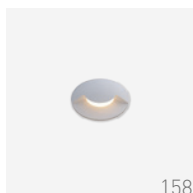
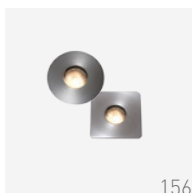
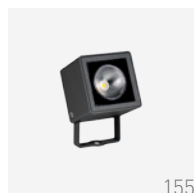
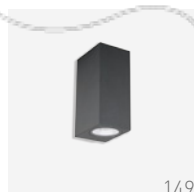
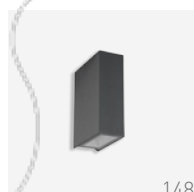
ALUMINIUM PROFILES & LED STRIPS . PERFIS DE ALUMÍNIO & FITAS LED



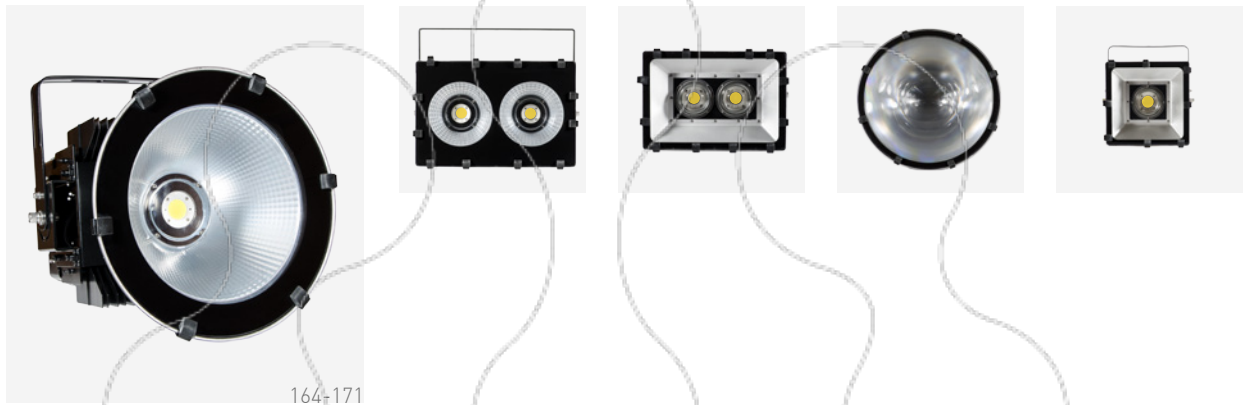
### ALUMINIUM PROFILES & LED STRIPS . PERFIS DE ALUMÍNIO & FITAS LED



### OUTDOOR LIGHTING . ILUMINAÇÃO DE EXTERIOR



POWERFUL OUTDOOR LIGHTING . ILUMINAÇÃO DE EXTERIOR ALTA POTÊNCIA



164-171

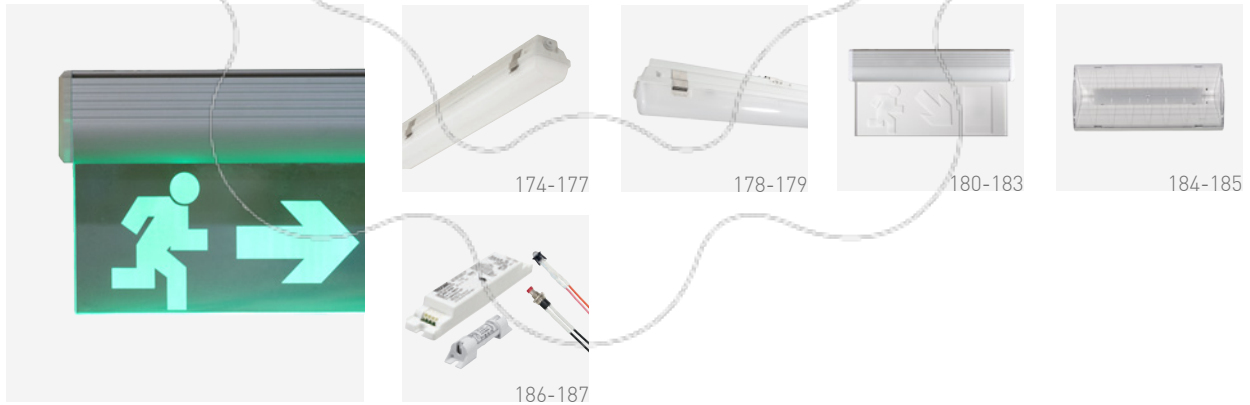
174-177

178-179

180-183

184-185

INDUSTRIAL & SAFETY . INDUSTRIAL & SEGURANÇA



186-187





**LINEAR LED LIGHT**  
**LINHAS DE LUZ LED.**

# IRIS

## LINEAR LIGHT



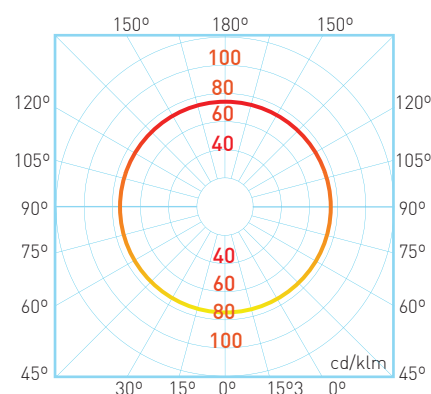
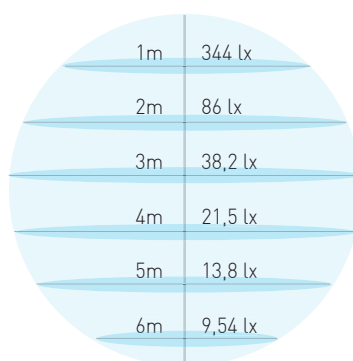
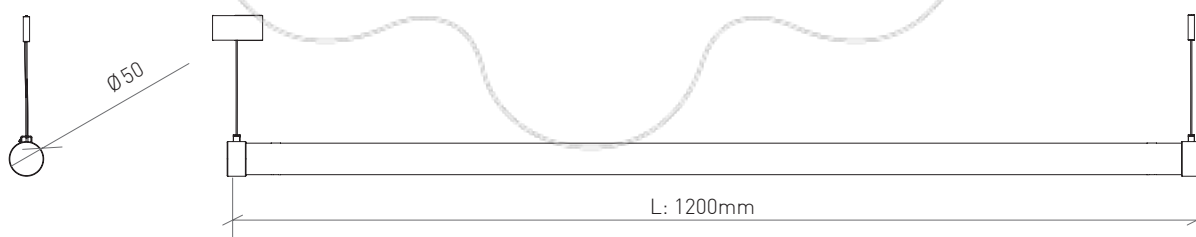
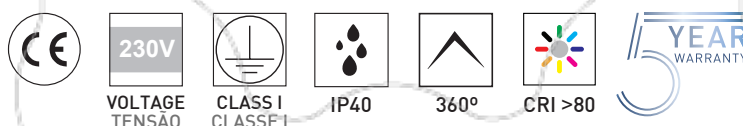
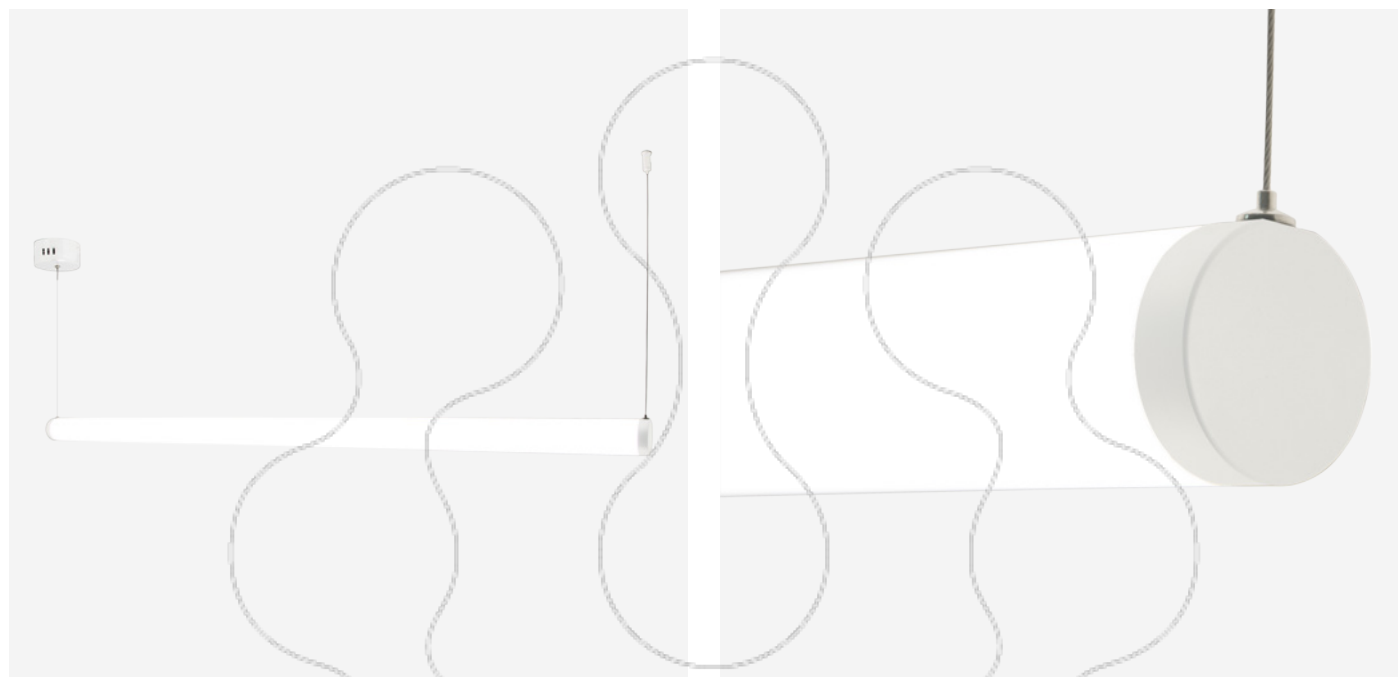
Iris 36W, with 1200mm, is an elegant light fixture with a minimalist design, composed by opal polycarbonate tube and textured white ends, which form a perfect linear LED light.

With a CRI higher than 80 and a 360° beam angle, Iris is suitable for any indoor area, lighting up effectively the space through a beautiful, uniform, pleasant and linear light.

This light fixture has a 5 Year Warranty and is available on the colour temperatures 4200K or 3000K. Iris can be suspended horizontally or vertically. The vertical model has also available a 600mm version with 24W.

A Iris de 36W, com 1200 mm, é uma luminária elegante e com design minimalista, constituída por um tubo de policarbonato opalino e topos em branco texturado que formam uma linha de luz LED perfeita. Com um CRI superior a 80 e um ângulo de 360° a Iris é ideal para qualquer espaço interior, iluminando eficazmente o ambiente através de uma luz bonita, uniforme, agradável e linear.

Esta linha de luz tem 5 anos de garantia e está disponível nas temperaturas da cor 4200K ou 3000K. A Iris pode ser suspensa na horizontal ou na vertical. O modelo vertical tem também disponível uma versão com 600mm e 24W de potência.

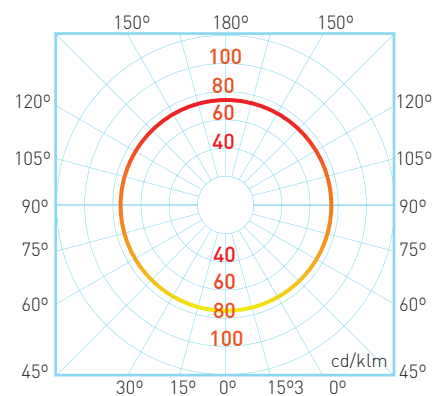
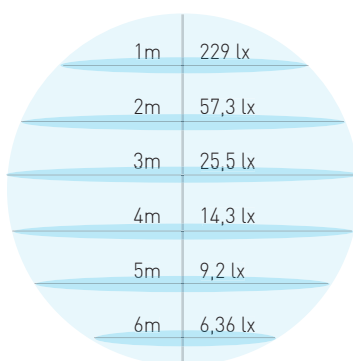
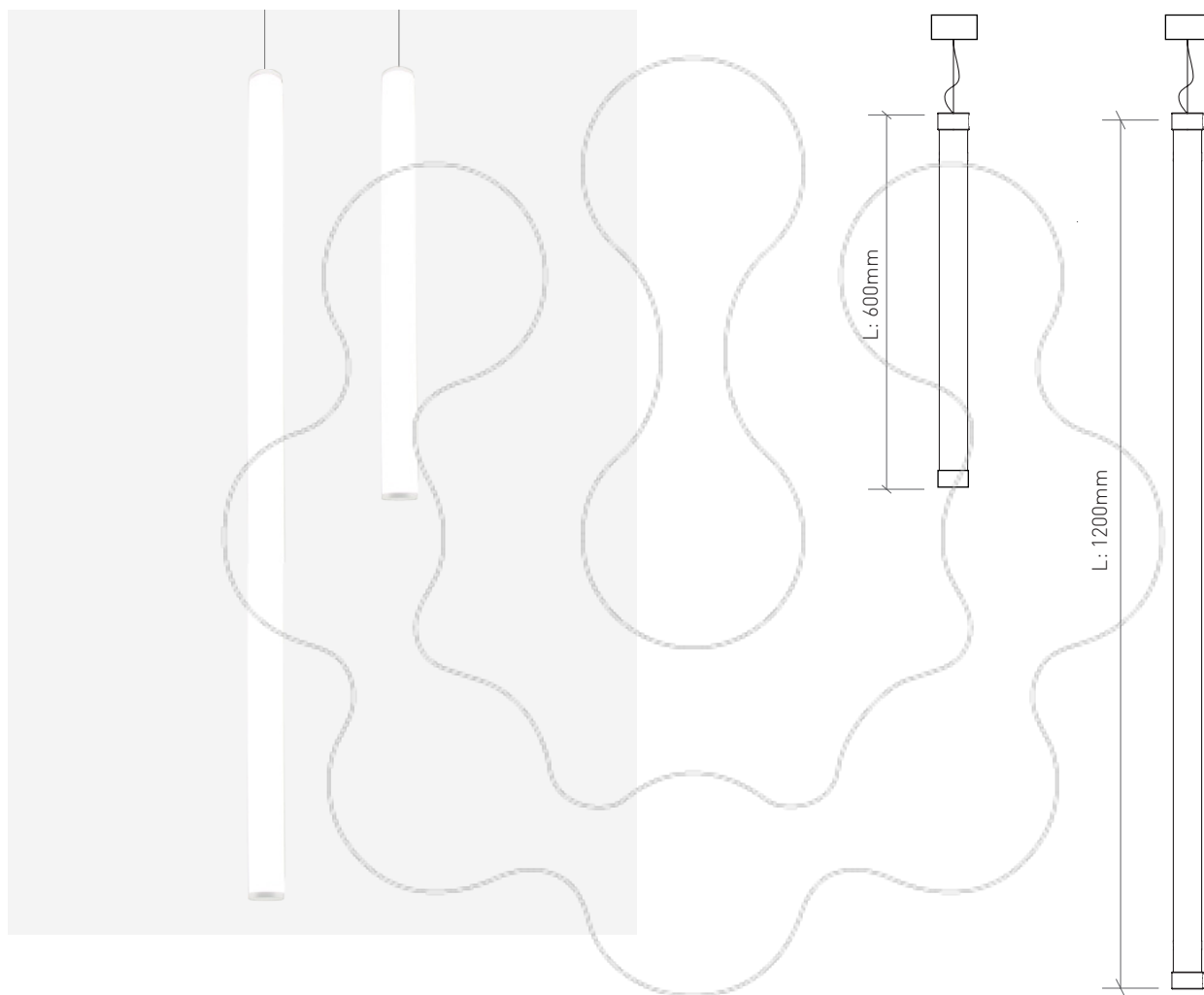


ORDER OPTIONS  
OPÇÕES DE ENCOMENDA

PRODUCT CODE	POWER	CRI	BEAM ANGLE	LENGTH (L)	CCT	LED LUMENS	LUMINAIRE LUMENS	LUMINAIRE EFFICACY
133.80.360.12.30.TW	36 W	>80	360°	1200 mm	3000K	4092 lm	3888 lm	108 lm/W
133.80.360.12.42.TW	36 W	>80	360°	1200 mm	4200K	4547 lm	4320 lm	120 lm/W

IRIS V  
LINEAR LIGHT



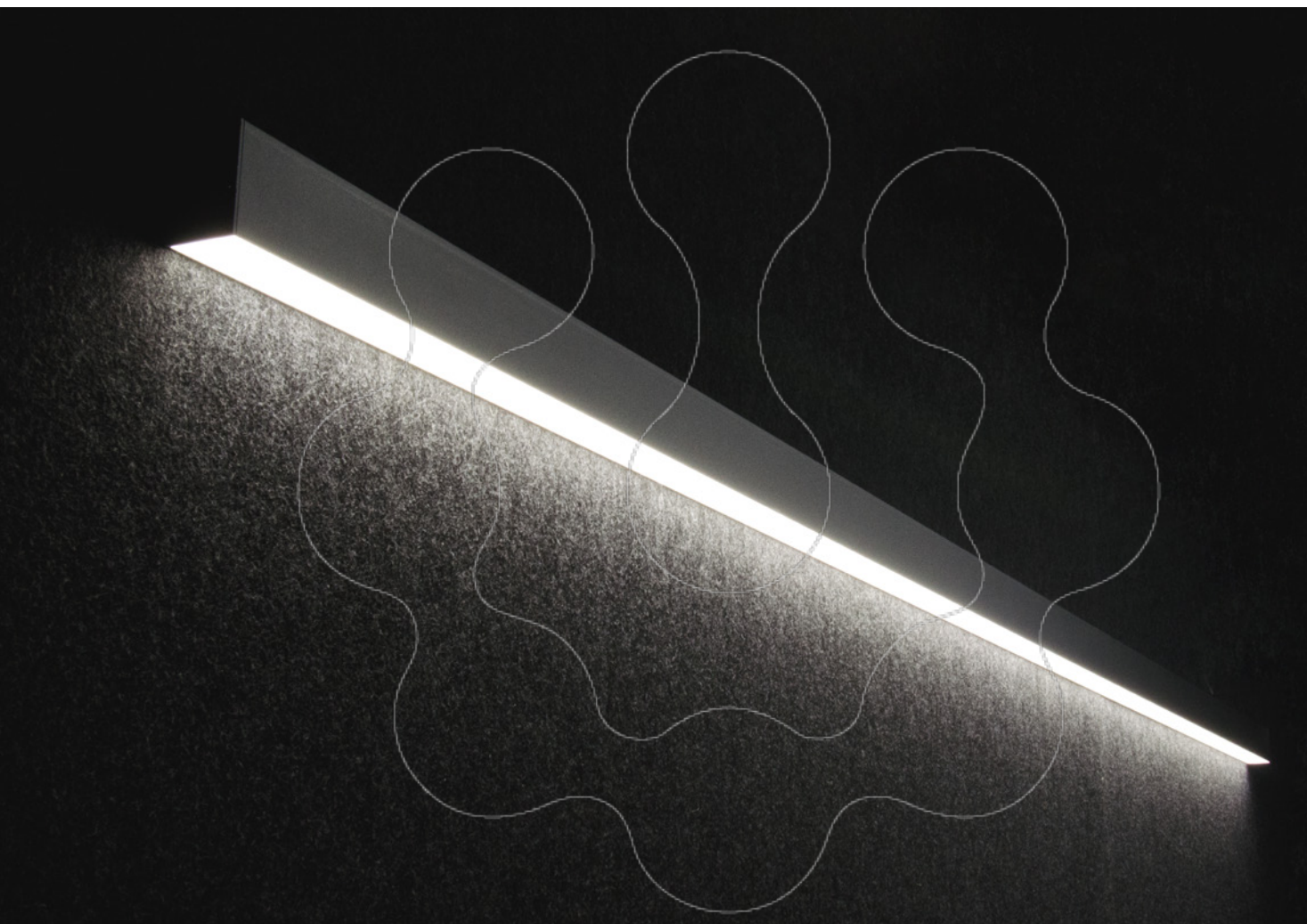


ORDER OPTIONS  
OPÇÕES DE ENCOMENDA

PRODUCT CODE	POWER	CRI	BEAM ANGLE	LENGTH (L)	CCT	LED LUMENS	LUMINAIRE LUMENS	LUMINAIRE EFFICACY
136.80.360.06.30.TW	24 W	>80	360°	600 mm	3000K	2728 lm	2592 lm	108 lm/W
136.80.360.06.42.TW	24 W	>80	360°	600 mm	4200K	3031 lm	2880 lm	120 lm/W
137.80.360.12.30.TW	36 W	>80	360°	1200 mm	3000K	4092 lm	3888 lm	108 lm/W
137.80.360.12.42.TW	36 W	>80	360°	1200 mm	4200K	4547 lm	4320 lm	120 lm/W

# SOTIS 35mm

## LINEAR PROFILE

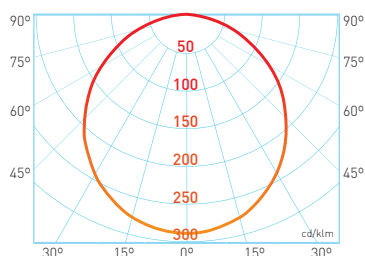


A space only reveals its true charm with the right lighting. Being aware of this reality, Brilumen presents a LED profiles collection with a 5 Year Warranty, that will help you to create the desired environment.

With different wattages, dimensions and mounting types, these profiles can be applied in numerous locations, such as stores, cinemas, museums, galleries, hotels, restaurants, meeting rooms, offices, lounges, etc.

Um espaço só revela o seu verdadeiro encanto com a iluminação correta. Tendo consciência desta realidade, a Brilumen apresenta uma coleção de perfis em LED com 5 anos de garantia, que ajudá-lo a criar o ambiente desejado.

Com diferentes potências, dimensões e tipos de colocação, estes perfis podem ser aplicados em inúmeros locais, como por exemplo, em lojas, cinemas, museus, galerias, hotéis, restaurantes, escritórios, salas de reuniões ou de espera, etc.



1m	Ø3,3m	1.382,5 lx
2m	Ø6,5m	345,6 lx
3m	Ø9,8m	153,6 lx
4m	Ø13m	86,4 lx
5m	Ø16,3m	55,3 lx
6m	Ø19,5m	38,4 lx

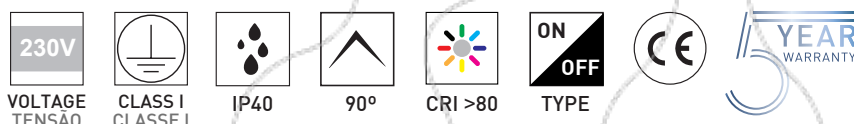
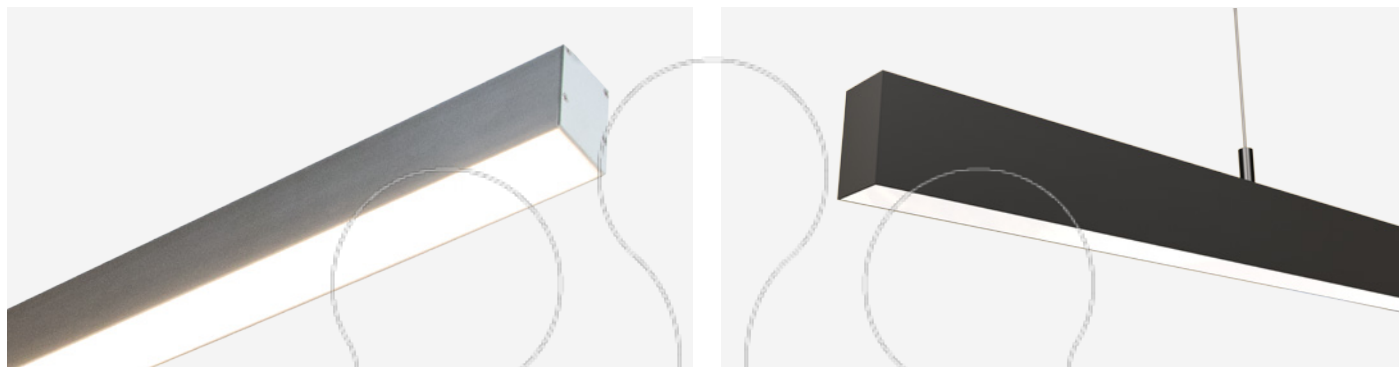
SOTIS 35MM 36W 4000K CRI80 1130MM

1m	Ø3,3m	2.421,6 lx
2m	Ø6,5m	605,4 lx
3m	Ø9,8m	269,1 lx
4m	Ø13m	151,4 lx
5m	Ø16,3m	96,9 lx
6m	Ø19,5m	67,3 lx

SOTIS 35MM 64W 4000K CRI80 1970MM

1m	Ø3,3m	3.804,5 lx
2m	Ø6,5m	951,1 lx
3m	Ø9,8m	422,7 lx
4m	Ø13m	237,8 lx
5m	Ø16,3m	152,2 lx
6m	Ø19,5m	105,7 lx

SOTIS 35MM 100W 4000K CRI80 3090MM



ORDER OPTIONS  
OPÇÕES DE ENCOMENDA

ON REQUEST: Dimmable options (see p.13)  
 SOB PEDIDO: Opções dimáveis (ver p.13)

SOTIS 35mm Suspended Suspensão	SOTIS 35mm Surface Mounted Saliente	POWER	LENGTH (L)	CCT	LED LUMENS	LUMINAIRE LUMENS	LUMINAIRE EFFICACY
128.80.90.11.CT.FI	131.80.90.11.CT.FI	36 W	1130mm	3000K 4000K	4900lm	4165lm	110lm/W
128.80.90.14.CT.FI	131.80.90.14.CT.FI	45 W	1410mm		6130lm	5211lm	110lm/W
128.80.90.16.CT.FI	131.80.90.16.CT.FI	54 W	1690mm		7350lm	6248lm	111lm/W
128.80.90.19.CT.FI	131.80.90.19.CT.FI	64 W	1970mm		8580lm	7293lm	111lm/W
128.80.90.22.CT.FI	131.80.90.22.CT.FI	73 W	2250mm		9800lm	8330lm	111lm/W
128.80.90.25.CT.FI	131.80.90.25.CT.FI	82 W	2530mm		11.030lm	9376lm	113lm/W
128.80.90.28.CT.FI	131.80.90.28.CT.FI	91 W	2810mm		12.250lm	10.413lm	113lm/W
128.80.90.30.CT.FI	131.80.90.30.CT.FI	100 W	3090mm		13.480lm	11.458lm	113lm/W

**.CT**  
COLOUR TEMPERATURE OPTIONS  
OPÇÕES DE TEMPERATURA DA COR

Please change .CT by one of the following options.  
Por favor altere .CT por uma das seguintes opções.

1º suffix: **.30** 3000K **.40** 4000K

**.FI**  
FINISHING OPTIONS  
OPÇÕES DE ACABAMENTO

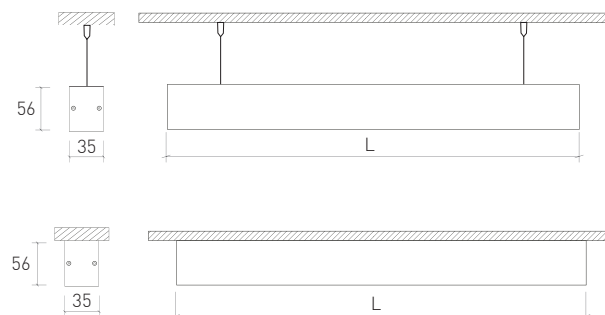
Please change .FI by one of the following options.  
Por favor altere .FI por uma das seguintes opções.

2º suffix: **TW** RAL9003 **TB** RAL9017 **TS** Textured silver / Prateado texturado

ACCESSORIES OPTIONS  
OPÇÕES DE ACESSÓRIOS

CEILING CUP (.FI = finishing . Please choose between the finishing options above)  
FLORÃO DE TETO (.FI = acabamento . Escolha entre as opções de acabamento acima)

PRODUCT CODE	DESCRIPTION
3080-013.FI	38mm round ceiling cup for electric cable Florão de teto 38mm para cabo elétrico
3080-015.FI	60mm round ceiling cup with 2 holes for electric cable Florão de teto 60mm com 2 orifícios para cabo elétrico
3080-016.FI	90mm round ceiling cup with 1 hole for electric cable Florão de teto 90mm com 1 orifício para cabo elétrico



# ORIS EFFICIENCY 50mm

## LINEAR PROFILE

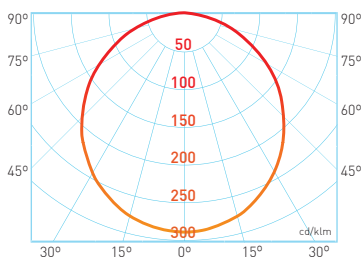
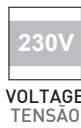
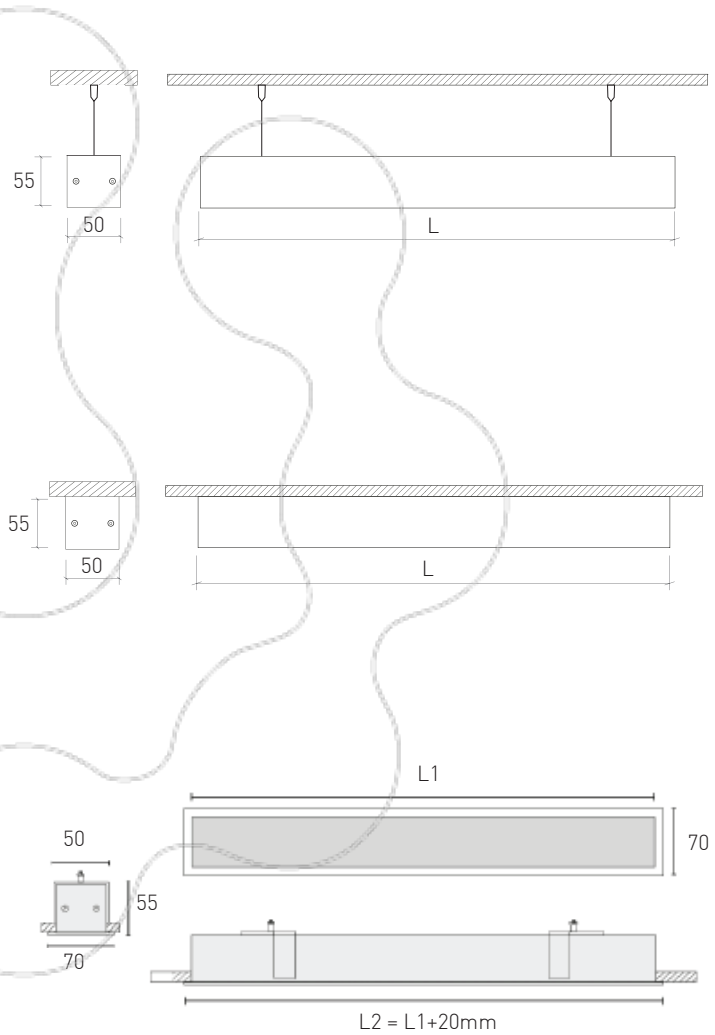
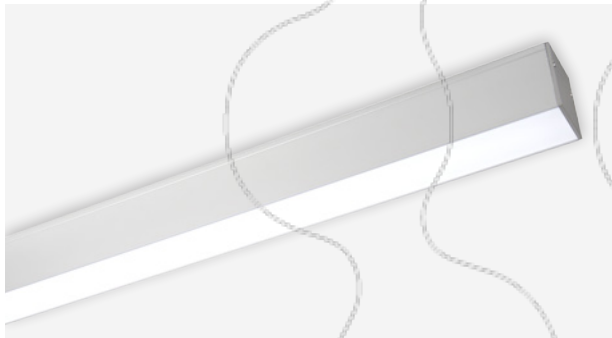


With Oris Efficiency and Oris High Performance it's possible to mount light lines up to 5.90 meters without joining, with or without trims, add emergency kits with 1 or 3 hours of autonomy and choose white, black or aluminium as finishing colour. The LED profiles can also be configured in ON-OFF, Dimming 0-10 VDC or with the advanced DALI system or push button.

Brilumen has also available the IES and LDT files for DIALux projects, providing technical assistance during the lighting project.

Com o Oris Efficiency e o Oris High Performance é possível obter linhas de luz de até 5,90 metros sem emendas, com ou sem abas, adicionar kits de emergência com 1 ou 3 horas de autonomia e optar pelo branco, preto ou alumínio como cor de acabamento. Os perfis LED poderão ainda ser configurados em ON-OFF, Dimming 0-10VDC ou com o sistema avançado DALI ou push button.

A Brilumen disponibiliza os ficheiros IES e LDT destes perfis LED para a realização de projetos em DIALux, prestando ainda assistência técnica durante o estudo luminotécnico.



1m	Ø3,3m	1.382,5 lx
2m	Ø6,5m	345,6 lx
3m	Ø9,8m	153,6 lx
4m	Ø13m	86,4 lx
5m	Ø16,3m	55,3 lx
6m	Ø19,5m	38,4 lx

ORIS 50MM 36W 4000K CRI80 1130MM

1m	Ø3,3m	2.421,6 lx
2m	Ø6,5m	605,4 lx
3m	Ø9,8m	269,1 lx
4m	Ø13m	151,4 lx
5m	Ø16,3m	96,9 lx
6m	Ø19,5m	67,3 lx

ORIS 50MM 64W 4000K CRI80 1970MM

1m	Ø3,3m	3.804,5 lx
2m	Ø6,5m	951,1 lx
3m	Ø9,8m	422,7 lx
4m	Ø13m	237,8 lx
5m	Ø16,3m	152,2 lx
6m	Ø19,5m	105,7 lx

ORIS 50MM 100W 4000K CRI80 3090MM

# ORIS EFFICIENCY 50mm

## LINEAR PROFILE



ORDER OPTIONS  
OPÇÕES DE ENCOMENDA



ON REQUEST: Dimmable options (see p.13)  
SOB PEDIDO: Opções dimáveis (ver p.13)

ORIS 50mm Suspended Suspensão	ORIS 50mm Surface Mounted Saliente	ORIS 50mm Recessed Encastrar	POWER	LENGTH (L1)	CCT	LED LUMENS	LUMINAIRE LUMENS	LUMINAIRE EFFICACY
142.80.90.11.CT.FI	140.80.90.11.CT.FI	141.80.90.11.CT.FI	36 W	1130 mm	3000K 4000K	4900 lm	4165 lm	110 lm/W
142.80.90.14.CT.FI	140.80.90.14.CT.FI	141.80.90.14.CT.FI	45 W	1410 mm		6130 lm	5211 lm	110 lm/W
142.80.90.16.CT.FI	140.80.90.16.CT.FI	141.80.90.16.CT.FI	54 W	1690 mm		7350 lm	6248 lm	111 lm/W
142.80.90.19.CT.FI	140.80.90.19.CT.FI	141.80.90.19.CT.FI	64 W	1970 mm		8580 lm	7293 lm	111 lm/W
142.80.90.22.CT.FI	140.80.90.22.CT.FI	141.80.90.22.CT.FI	73 W	2250 mm		9800 lm	8330 lm	111 lm/W
142.80.90.25.CT.FI	140.80.90.25.CT.FI	141.80.90.25.CT.FI	82 W	2530 mm		11.030 lm	9376 lm	113 lm/W
142.80.90.28.CT.FI	140.80.90.28.CT.FI	141.80.90.28.CT.FI	91 W	2810 mm		12.250 lm	10.413 lm	113 lm/W
142.80.90.30.CT.FI	140.80.90.30.CT.FI	141.80.90.30.CT.FI	100 W	3090 mm		13.480 lm	11.458 lm	113 lm/W
142.80.90.33.CT.FI	140.80.90.33.CT.FI	141.80.90.33.CT.FI	110 W	3370 mm		14.700 lm	12.495 lm	113 lm/W
142.80.90.36.CT.FI	140.80.90.36.CT.FI	141.80.90.36.CT.FI	119 W	3650 mm		15.930 lm	13.541 lm	113 lm/W
142.80.90.39.CT.FI	140.80.90.39.CT.FI	141.80.90.39.CT.FI	128 W	3930 mm		17.150 lm	14.578 lm	113 lm/W
142.80.90.42.CT.FI	140.80.90.42.CT.FI	141.80.90.42.CT.FI	137 W	4210 mm		18.380 lm	15.623 lm	111 lm/W
142.80.90.44.CT.FI	140.80.90.44.CT.FI	141.80.90.44.CT.FI	146 W	4490 mm		19.600 lm	16.660 lm	110 lm/W
142.80.90.47.CT.FI	140.80.90.47.CT.FI	141.80.90.47.CT.FI	155 W	4770 mm		20.830 lm	17.706 lm	110 lm/W
142.80.90.50.CT.FI	140.80.90.50.CT.FI	141.80.90.50.CT.FI	165 W	5050 mm		22.050 lm	18.743 lm	111 lm/W
142.80.90.53.CT.FI	140.80.90.53.CT.FI	141.80.90.53.CT.FI	174 W	5330 mm		23.280 lm	19.788 lm	111 lm/W
142.80.90.56.CT.FI	140.80.90.56.CT.FI	141.80.90.56.CT.FI	183 W	5610 mm		24.500 lm	20.825 lm	111 lm/W
142.80.90.59.CT.FI	140.80.90.59.CT.FI	141.80.90.59.CT.FI	192 W	5900 mm	25.730 lm	21.871 lm	112 lm/W	

.CT ..... .FI

COLOUR TEMPERATURE OPTIONS  
OPÇÕES DE TEMPERATURA DA COR

Please change .CT by one of the following options.  
Por favor altere .CT por uma das seguintes opções.

1° suffix: .30 3000K .40 4000K

FINISHING OPTIONS  
OPÇÕES DE ACABAMENTO

Please change .FI by one of the following options.  
Por favor altere .FI por uma das seguintes opções.

2° suffix: TW RAL9003 TB RAL9017 AL Anodized aluminium  
Alumínio anodizado

ACCESSORIES OPTIONS  
OPÇÕES DE ACESSÓRIOS

CEILING CUP (.FI = finishing . Please choose between the finishing options above)  
FLORÃO DE TETO (.FI = acabamento . Escolhe entre as opções de acabamento acima)

PRODUCT CODE	DESCRIPTION
3080-013.FI	38mm round ceiling cup for electric cable Florão de teto 38mm para cabo elétrico
3080-015.FI	60mm round ceiling cup with 2 holes for electric cable Florão de teto 60mm com 2 orifícios para cabo elétrico
3080-016.FI	90mm round ceiling cup with 1 hole for electric cable Florão de teto 90mm com 1 orifício para cabo elétrico

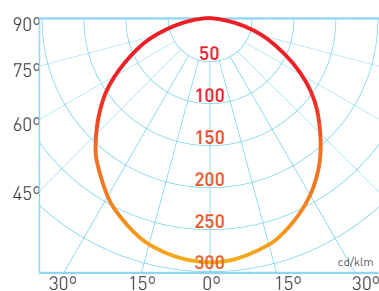
# ORIS HIGH PERFORMANCE 50mm

## LINEAR PROFILE



Due to the increasing demand for light fittings on buildings with a height more than 5 meters and / or requiring a much higher luminance level than usual, such as shopping centres, open offices, trade shows and airports, Brilumen have developed a high-Performance version of the suspended Oris Efficiency 50mm. In the High-Performance model, it's also possible to mount light lines up to 5.90 meters without joining, but with wattages and luminous flux higher than the original version, up to 50% and 80% respectively.

Devido à procura cada vez maior de luminárias para edifícios com mais de 5 metros de pé-direito e/ou que exijam um nível de iluminância bem mais elevado que o habitual, sem nunca descurar o design, como por exemplo centros comerciais, open offices, feiras e aeroportos, a Brilumen desenvolveu uma versão da luminária ORIS Efficiency 50mm de suspensão com uma performance bastante superior à standard. No modelo high-performance é também possível obter linhas de luz de até 5,90 metros sem emendas, mas com potências e fluxos luminosos bem superiores aos da versão original, de até 50% e 80% respetivamente.



Height (m)	Beam Diameter (m)	Illuminance (lx)
1m	Ø3,3m	7.001 lx
2m	Ø6,5m	1.750 lx
3m	Ø9,8m	778 lx
4m	Ø13m	438 lx
5m	Ø16,3m	280 lx
6m	Ø19,5m	194 lx

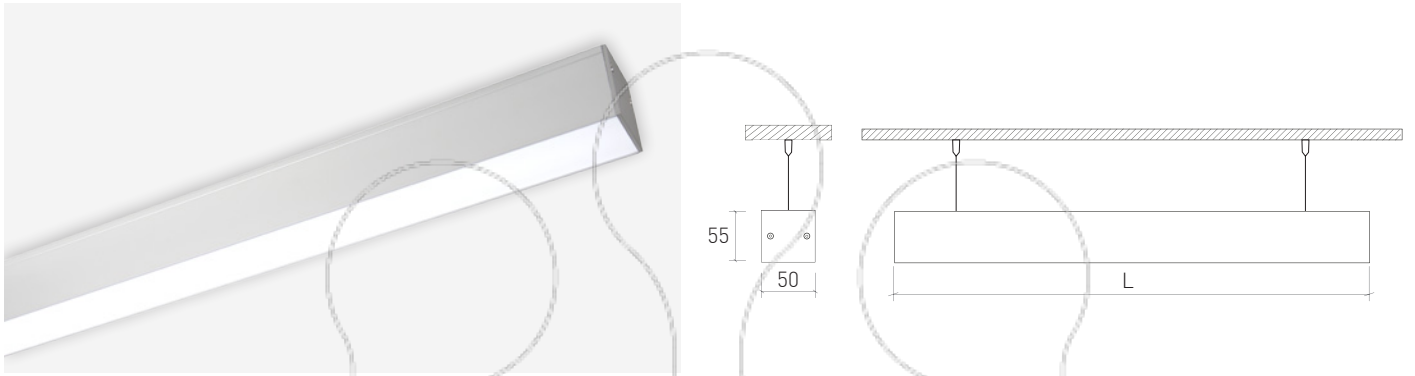
ORIS 50MM 152W 4000K CRI80 3090MM

Height (m)	Beam Diameter (m)	Illuminance (lx)
1m	Ø3,3m	10.181 lx
2m	Ø6,5m	2.545 lx
3m	Ø9,8m	1.131 lx
4m	Ø13m	636 lx
5m	Ø16,3m	407 lx
6m	Ø19,5m	283 lx

ORIS 50MM 222W 4000K CRI80 4490MM

Height (m)	Beam Diameter (m)	Illuminance (lx)
1m	Ø3,3m	13.363 lx
2m	Ø6,5m	3.341 lx
3m	Ø9,8m	1.485 lx
4m	Ø13m	835 lx
5m	Ø16,3m	535 lx
6m	Ø19,5m	371 lx

ORIS 50MM 291W 4000K CRI80 5900MM



ORDER OPTIONS  
OPÇÕES DE ENCOMENDA

ON REQUEST: Dimmable options (see p.13)  
SOB PEDIDO: Opções dimáveis (ver p.13)

PRODUCT CODE	POWER	CRI	BEAM ANGLE	LENGTH (L)	CCT	LED LUMENS	LUMINAIRE LUMENS	LUMINAIRE EFFICACY
145.80.BA.30.CT.FI	152W	>80	30°/60°/90°	3090mm	4000K 5000K	24.800 lm	21.080 lm	140 lm/W
145.80.BA.33.CT.FI	166W	>80	30°/60°/90°	3370mm		27.060 lm	23.001 lm	140 lm/W
145.80.BA.36.CT.FI	180W	>80	30°/60°/90°	3650mm		29.310 lm	24.914 lm	140 lm/W
145.80.BA.39.CT.FI	194W	>80	30°/60°/90°	3930mm		31.570 lm	26.835 lm	140 lm/W
145.80.BA.42.CT.FI	208W	>80	30°/60°/90°	4210mm		33.820 lm	28.747 lm	140 lm/W
145.80.BA.44.CT.FI	222W	>80	30°/60°/90°	4490mm		36.080 lm	30.668 lm	140 lm/W
145.80.BA.47.CT.FI	235W	>80	30°/60°/90°	4770mm		38.330 lm	32.581 lm	140 lm/W
145.80.BA.50.CT.FI	250W	>80	30°/60°/90°	5050mm		40.590 lm	34.502 lm	140 lm/W
145.80.BA.53.CT.FI	263W	>80	30°/60°/90°	5330mm		42.840 lm	36.414 lm	140 lm/W
145.80.BA.56.CT.FI	277W	>80	30°/60°/90°	5610mm		45.100 lm	38.335 lm	140 lm/W
145.80.BA.59.CT.FI	291W	>80	30°/60°/90°	5900mm	47.350 lm	40.248 lm	140 lm/W	

**.BA** BEAM ANGLE OPTIONS  
OPÇÕES DE ÂNGULO DE FEIXE

Please change .BA by one of the following options. Por favor altere .BA por uma das seguintes opções.

1° suffix:  .30 30°  .60 60°  
 .90 90°

**.CT** COLOUR TEMPERATURE OPTIONS  
OPÇÕES DE TEMPERATURA DA COR

Please change .CT by one of the following options. Por favor altere .CT por uma das seguintes opções.

2° suffix:  .40 4000K  .50 5000K

**.FI** FINISHING OPTIONS  
OPÇÕES DE ACABAMENTO

Please change .FI by one of the following options. Por favor altere .FI por uma das seguintes opções.

3° suffix:  TW RAL9003  
 AL Anodized aluminium  
Alumínio anodizado

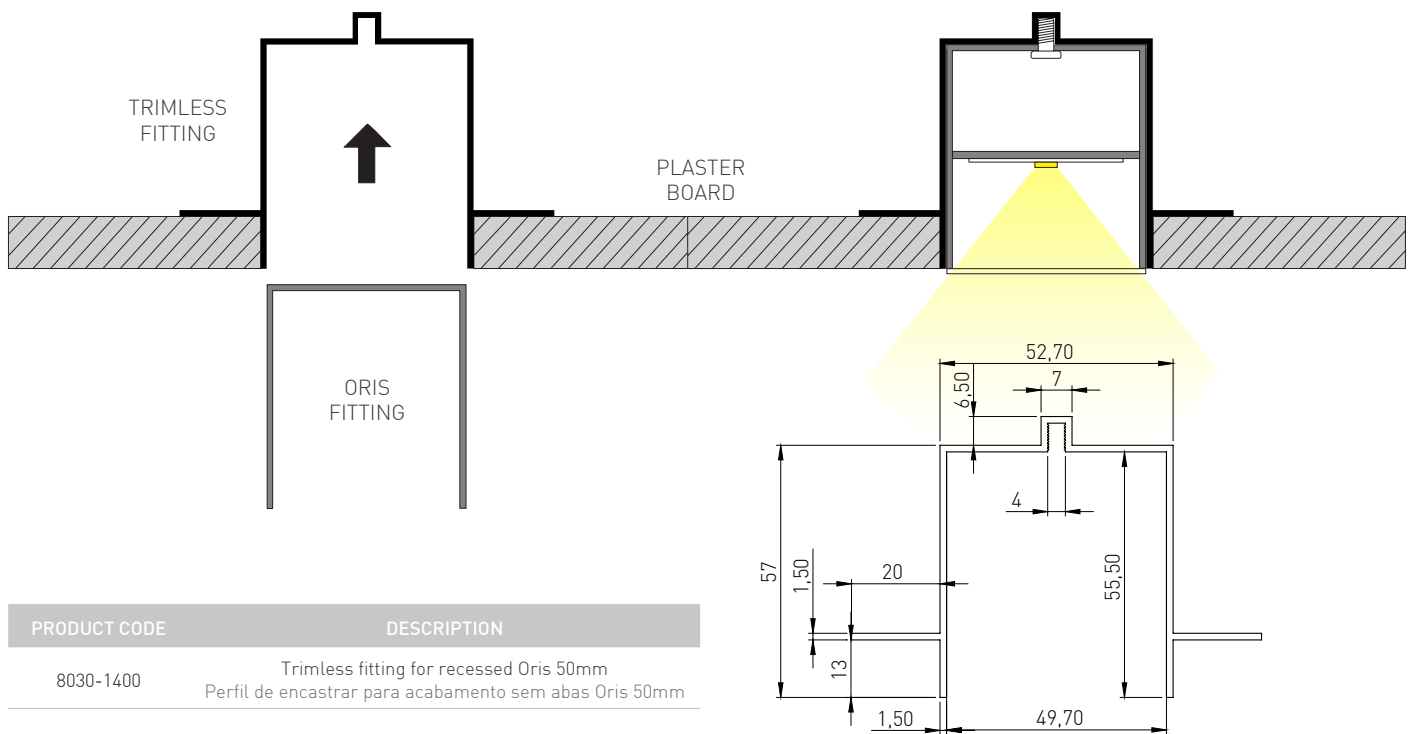
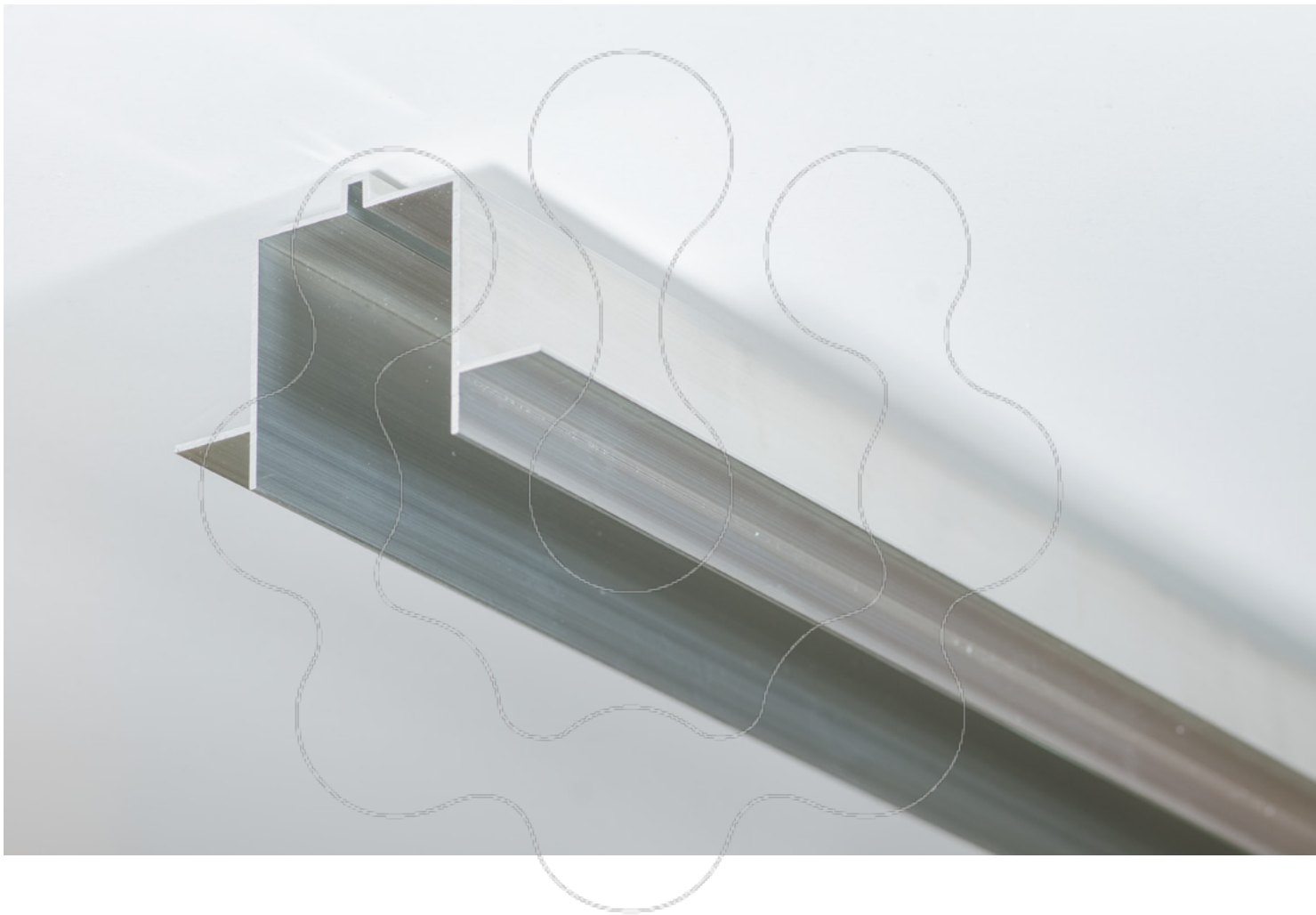
# ORIS ACCESSORY

## TRIMLESS FITTING



Trimless Fitting is the solution for all customers who seek to construct continuous, embedded and no-trims light lines, a process that is usually quite difficult to achieve. This accessory, suitable for ORIS profiles, must be installed while the ceiling is being built and where the LED profile is easily attached, after the finishing and usual procedures. The new Trimless Fitting brings huge advantages to lighting since it allows an easy replacement of the LED profile, does not change the room aesthetics, dismissing the usual trims, and maintains the technical features of the luminaire.

O Trimless Fitting é a solução para todos os clientes que procuram construir linhas de luz contínuas, encastradas e sem abas, processo que, normalmente, é bastante difícil de concretizar. Este acessório, adequado para os perfis ORIS, deve ser instalado na mesma altura em que o teto é construído, após os remates e procedimentos habituais, é o perfil LED facilmente encaixado. O novo Trimless Fitting traz imensas vantagens à iluminação pois permite uma fácil substituição do perfil LED, não modifica a estética do local, prescindindo das habituais abas e mantém as características técnicas da luminária.



# RECTANGLE & SQUARE LINEAR PROFILE



## Build rectangular and square shapes with our LED Profiles

Light Designers and Architects will be able to find in Brilumen LED Profiles a tool to create the linear light rectangles and squares that they desire in their projects. To create these shapes, you just need to select the proper LED profile and add 50mm, in the case of ORIS, and 35mm, in the case of SOTIS, to the predefined linear measurements, so that each corner can be correctly built. In addition, standard models of these shapes have been developed by Brilumen, as you can see in table next page.

## Construa formas retangulares e quadradas com os nossos Perfis LED

Light Designers e Arquitetos poderão encontrar nos Perfis LED Brilumen uma ferramenta para criar os retângulos e quadrados de luz linear que tanto desejam nos seus projetos. Para criar estas formas, basta selecionar o perfil LED adequado e acrescentar 50mm, no caso do ORIS, e 35mm, no caso do Sotis, às medidas lineares pré-definidas para que seja possível construir corretamente cada canto. Para além disso, foram desenvolvidos pela Brilumen modelos standard destas formas, como é possível verificar na tabela da página seguinte.



## ORIS 50mm

PRODUCT CODE	POWER	CRI	BEAM ANGLE	LENGTH (mm)	CCT	LED LUMENS	LUMINAIRE LUMENS	LUMINAIRE EFFICACY
143.80.90.66.CT.FI	72W	>80	90°	620x620	3000K 4000K	9800lm	8332lm	116 lm/W
155.80.90.113.CT.FI	90W	>80	90°	1180x340		12.260lm	10.422lm	116 lm/W
144.80.90.116.CT.FI	108W	>80	90°	1180x620		14.700lm	12.496lm	116 lm/W

## SOTIS 35mm

PRODUCT CODE	POWER	CRI	BEAM ANGLE	LENGTH (mm)	CCT	LED LUMENS	LUMINAIRE LUMENS	LUMINAIRE EFFICACY
147.80.90.63.CT.FI	54W	>80	90°	605x325	3000K 4000K	7360lm	6258lm	116 lm/W
146.80.90.66.CT.FI	72W	>80	90°	605x605		9800lm	8332lm	116 lm/W
149.80.90.113.CT.FI	90W	>80	90°	1165x325		12.260lm	10.422lm	116 lm/W
148.80.90.116.CT.FI	108W	>80	90°	1165x605		14.700lm	12.496lm	116 lm/W

Please choose the finishing according to the options available for the selected profile.  
Por favor, escolha o acabamento conforme as opções disponíveis para o perfil selecionado.





**INDOOR LIGHTING**  
**ILUMINAÇÃO DE INTERIOR**

# TINKER BELL

## CEILING RECESSED

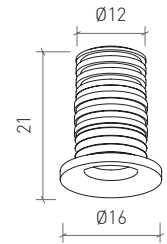
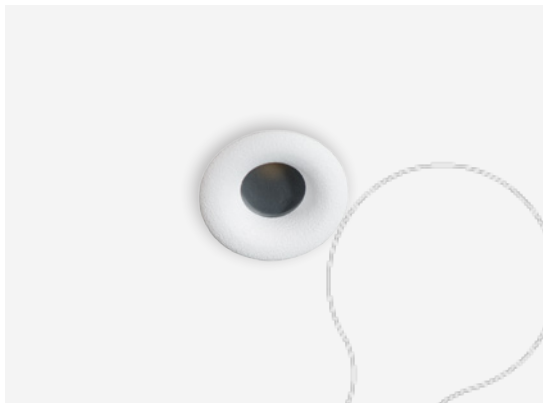


When the night hides the light, light up the stars with the Brilumen's spotlight range (Tinker Bell, Pummerin & Kyoto) and provide a beautiful light to your room, making it stunning. Thanks to its small size, with this range it's possible to create numerous designs on the ceiling or wall, and with a colour rendering index higher than 85. Due to its textured white finish and high IP rating, this versatile product range can be installed in numerous locations, working as ambient light and complementing the remaining light fittings, or even as a presence light in halls, lifts, etc.

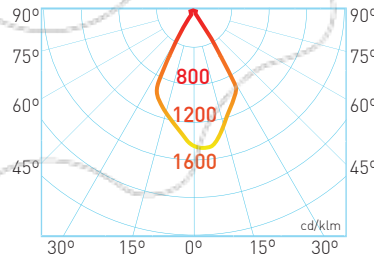
NOTE: These products works at 350mA constant current, requiring an external drive to connect the luminaires to 230 Volts. They will also need a waterproof box to preserve the product's IP rating.

Quando a noite esconde a luz, acenda as estrelas com a gama de pontos de luz da Brilumen, (Tinker Bell, Pummerin & Kyoto) e proporcione uma luz bonita ao seu espaço, tornando-o deslumbrante. Graças às suas dimensões reduzidas, com esta gama é possível criar inúmeros designs no teto ou parede e com um índice de reprodução cromática superior a 85. Devido ao seu acabamento em branco texturado e índices IP elevados, esta versátil gama de produtos pode ser instalada em inúmeros locais, funcionando como luz ambiente e complementando as restantes luminárias, ou até como luz de presença em corredores, elevadores, etc.

NOTA: Estas luminárias funcionam a corrente constante de 350mA, necessitando de drivers externos para efetuar a ligação a 230 Volts. Também necessitam de uma caixa estanque para preservar o índice IP dos produtos.



**DI** **DALI** **PUSH** ON REQUEST: Dimmable options (see p.13)  
SOB PEDIDO: Opções dimáveis (ver p.13)



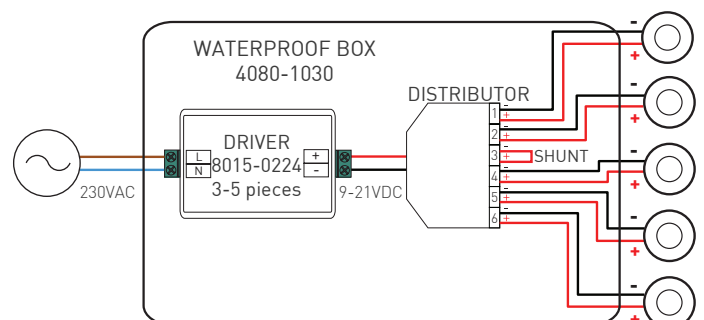
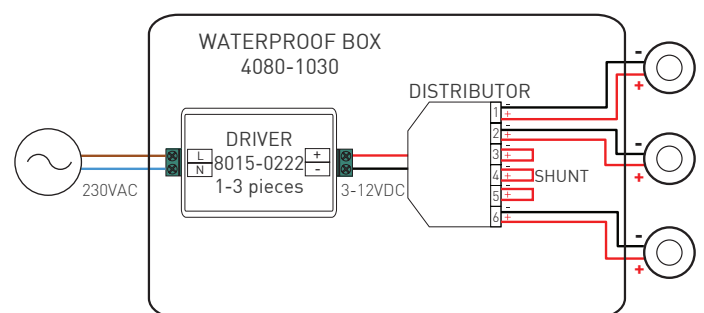
1m	Ø1,05m	32,8 lx
2m	Ø2,11m	8,2 lx
3m	Ø3,16m	3,65 lx
4m	Ø4,22m	2,05 lx
5m	Ø5,27m	1,31 lx
6m	Ø6,33m	0,91 lx

### ORDER OPTIONS OPÇÕES DE ENCOMENDA

PRODUCT CODE	POWER	BEAM ANGLE	CRI	CCT	LED LUMENS	LUMINAIRE LUMENS
340.85.50.30.TW	1 W	50°	>85	3000K	120 lm	40 lm
340.85.50.40.TW	1 W	50°	>85	4000K	125 lm	45 lm

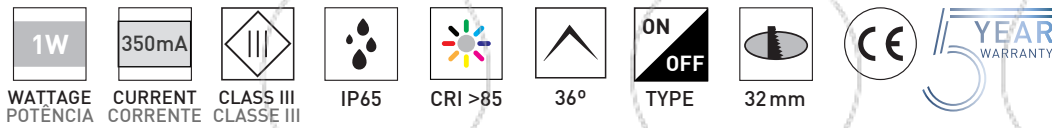
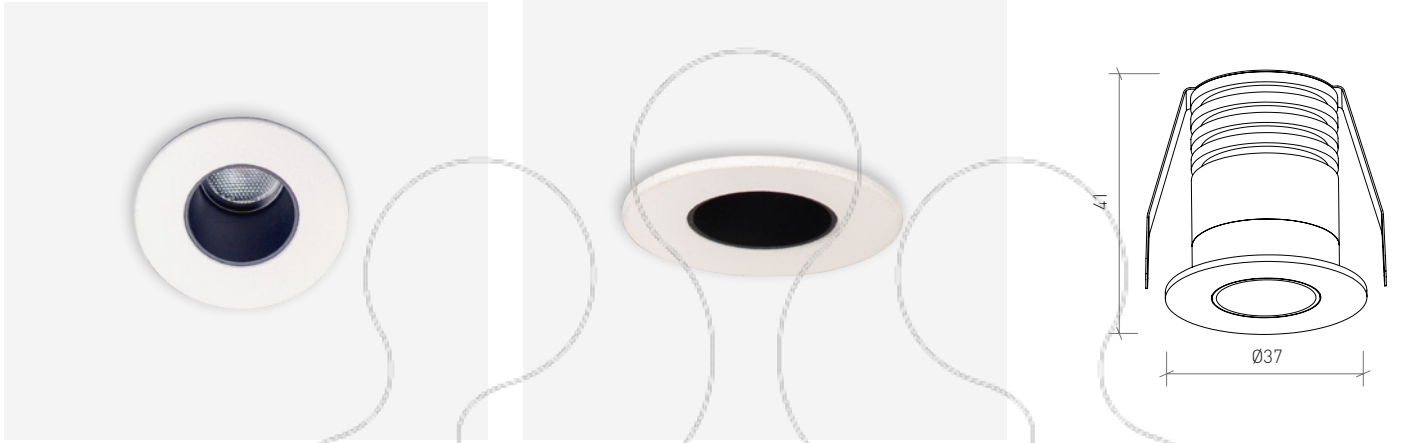
### ACCESSORIES OPTIONS OPÇÕES DE ACESSÓRIOS

PRODUCT CODE	DESCRIPTION
8015-0222	Driver for TinkerBell 1-3 pieces, 350mA Driver para TinkerBell 1-3 unidades, 350mA
8015-0224	Driver for TinkerBell 3-5 pieces, 350mA Driver para TinkerBell 3-5 unidades, 350mA
8030-0004	Distributor with 6 outputs Distribuidor com 6 saídas
8030-0008	Distributor shunt Shunt para distribuidor
4080-1030	Waterproof box 81x83x55mm: 1 cable gland input of 4,8mm and 5 outputs Caixa estanque 81x83x55mm: 1 bucim de entrada de 4,8mm e 5 saídas
4080-1031	Output cable gland for waterproof box Bucim de saída p/ caixa estanque
4080-1033	Cover for waterproof box Tampa p/ caixa estanque

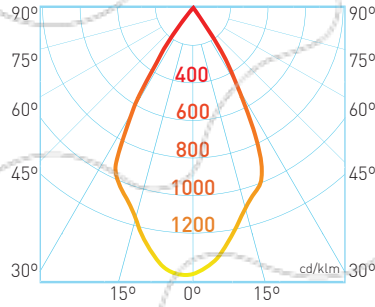


# PUMMERIN

## CEILING RECESSED



ON REQUEST: Dimmable options (see p.13)  
 SOB PEDIDO: Opções dimáveis (ver p.13)



1m	Ø0,70m	125 lx
2m	Ø1,39m	31,2 lx
3m	Ø2,09m	13,9 lx
4m	Ø2,79m	7,8 lx
5m	Ø3,49m	5 lx
6m	Ø4,19m	3,5 lx

## ORDER OPTIONS

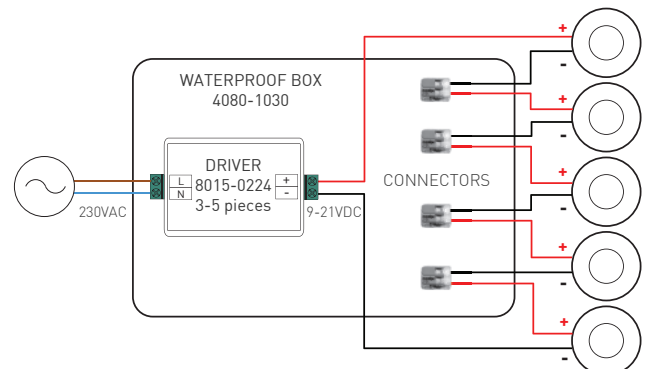
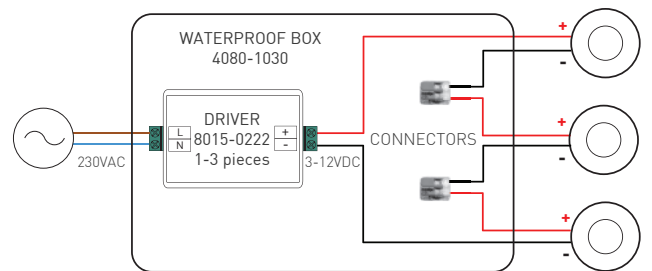
### OPÇÕES DE ENCOMENDA

PRODUCT CODE	POWER	BEAM ANGLE	CRI	CCT	LED LUMENS	LUMINAIRE LUMENS
342.85.36.30.TWB	1W	36°	>85	3000K	120lm	80lm
342.85.36.40.TWB	1W	36°	>85	4000K	125lm	85lm

## ACCESSORIES OPTIONS

### OPÇÕES DE ACESSÓRIOS

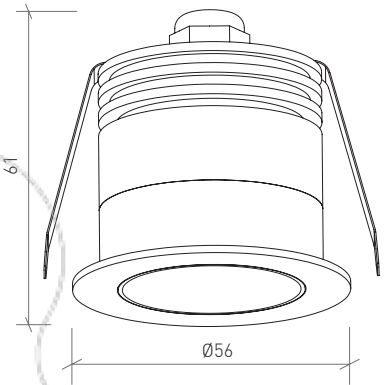
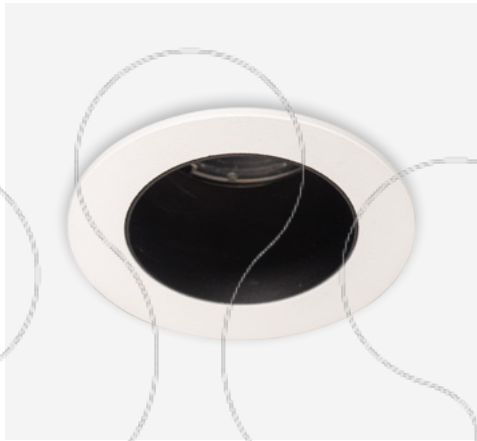
PRODUCT CODE	DESCRIPTION
8015-0222	Driver for Pummerin 1-3 pieces, 350mA Driver para Pummerin 1-3 unidades, 350mA
8015-0224	Driver for Pummerin 3-5 pieces, 350mA Driver para Pummerin 3-5 unidades, 350mA
4080-1030	Waterproof box 81x83x55mm: 1 cable gland input of 4,8mm and 5 outputs Caixa estanque 81x83x55mm: 1 bucim de entrada de 4,8mm e 5 saídas
4080-1031	Output cable gland for waterproof box Bucim de saída p/ caixa estanque
4080-1033	Cover for waterproof box Tampa p/ caixa estanque



# KYOTO

## CEILING RECESSED

Indoor Lighting  
Iluminação de Interior



WATTAGE  
POTÊNCIA



CURRENT  
CORRENTE



CLASS III  
CLASSE III



IP65



CRI >85



36°



TYPE



49 mm



0-10V

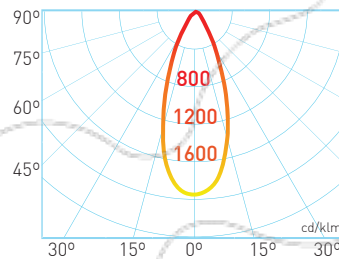


DALI



PUSH

ON REQUEST: Dimmable options (see p.13)  
SOB PEDIDO: Opções dimáveis (ver p.13)



Distance	Beam Diameter	Illuminance
1m	Ø0,70m	500 lx
2m	Ø1,39m	125 lx
3m	Ø2,09m	55,5 lx
4m	Ø2,79m	31,2 lx
5m	Ø3,49m	20 lx
6m	Ø4,19m	13,9 lx

## ORDER OPTIONS

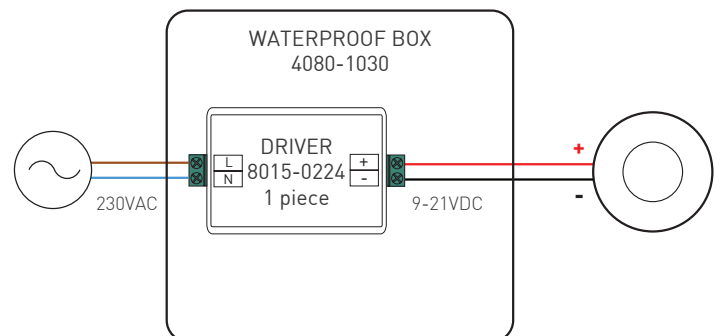
### OPÇÕES DE ENCOMENDA

PRODUCT CODE	POWER	BEAM ANGLE	CRI	CCT	LED LUMENS	LUMINAIRE LUMENS
343.85.36.30.TWB	4W	36°	>85	3000K	300 lm	256 lm
343.85.36.40.TWB	4W	36°	>85	4000K	330 lm	282 lm

## ACCESSORIES OPTIONS

### OPÇÕES DE ACESSÓRIOS

PRODUCT CODE	DESCRIPTION
8015-0224	Driver for Kyoto 1 piece, 350mA Driver para Kyoto 1 unidade, 350mA
4080-1030	Waterproof box 81x83x55mm: 1 cable gland input of 4,8mm and 5 outputs Caixa estanque 81x83x55mm: 1 buçim de entrada de 4,8mm e 5 saídas
4080-1031	Output cable gland for waterproof box Buçim de saída p/ caixa estanque
4080-1033	Cover for waterproof box Tampa p/ caixa estanque



# SAVAGE

## CEILING RECESSED



Savage is made of aluminium with a textured finish and 5 Year Warranty.

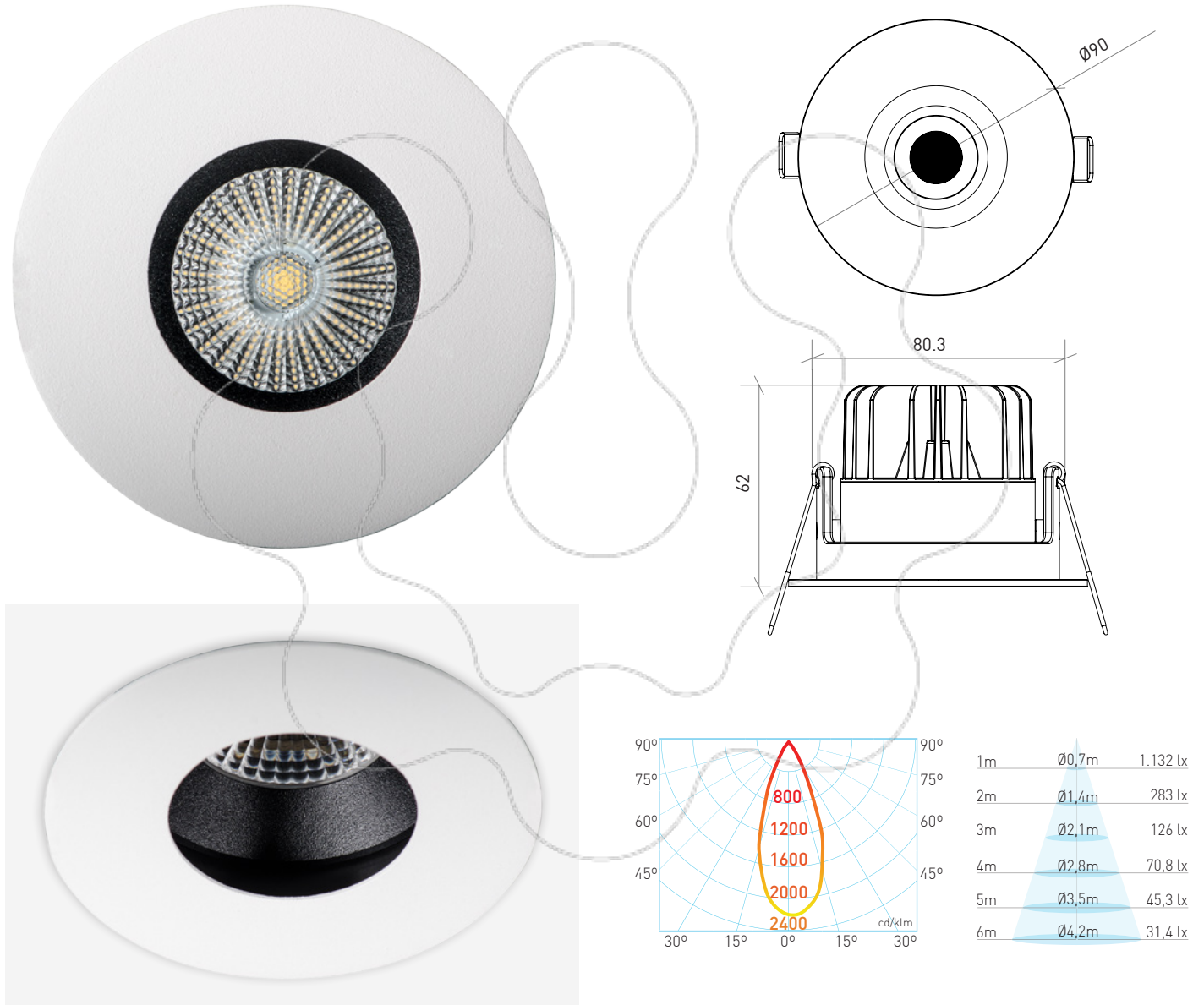
With a CRI higher than 90 and an IP54 ingress protection rating, this last generation light fitting is the right solution to light any indoor ambience where highlighting the colours of each product is of extremely important such as, art galleries, apparel and jewellery stores, etc.

This small downlight is available on ON-OFF, Dimmable 0-10V or DALI mode, in the colour temperatures 3000K or 4000K, with textured white or black finish.

O Savage é constituído por alumínio com acabamento texturado e 5 anos de garantia.

Com um CRI superior a 90 e índice de estanqueidade/proteção IP54, esta luminária de última geração é a solução ideal para iluminar qualquer ambiente de interior onde evidenciar as cores de cada produto é de extrema importância, tais como galerias de arte, lojas de vestuário, joalherias e ourivesarias, etc.

Este downlight de pequenas dimensões está disponível em modo ON-OFF, dimável 0-10V ou DALI, com temperaturas de cor 3000K ou 4000K e acabamento em branco ou preto texturado.



10W 500mA CLASS III IP54 CRI >90 36°/60° 82mm ON OFF CE 5 YEAR WARRANTY

ORDER OPTIONS  
OPÇÕES DE ENCOMENDA

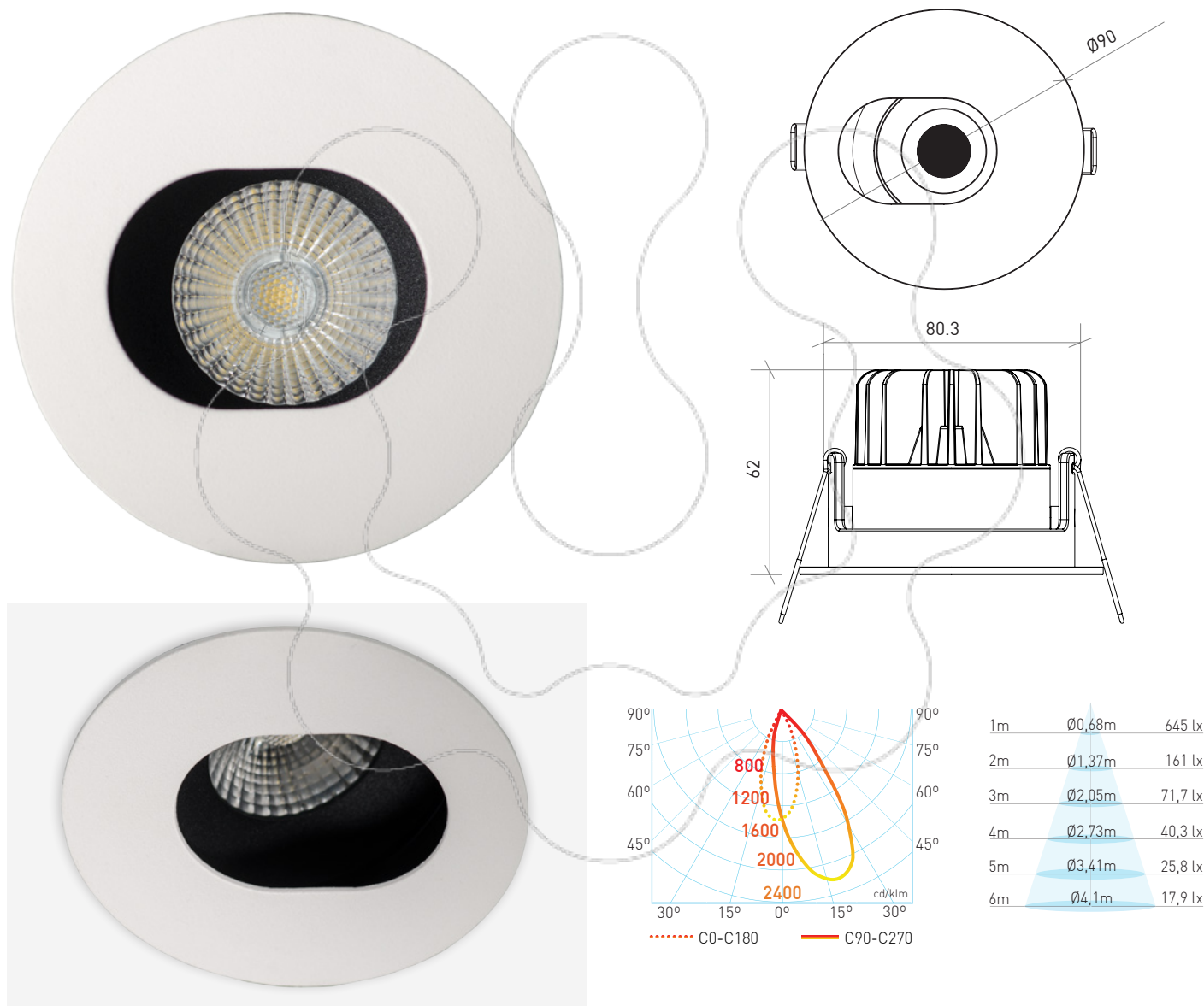
DI 0-10V DALI PUSH ON REQUEST: Dimmable options (see p.13)  
 SOB PEDIDO: Opções dimáveis (ver p.13)

PRODUCT CODE	POWER	BEAM ANGLE	CRI	CCT	LED LUMENS	LUMINAIRE LUMENS
329.90.36.30.TWB	10W	36°	>90	3000K	870lm	650lm
329.90.36.40.TWB	10W	36°	>90	4000K	911lm	683lm
329.90.60.30.TWB	10W	60°	>90	3000K	870lm	700lm
329.90.60.40.TWB	10W	60°	>90	4000K	911lm	742lm

# SAVAGE ASYMMETRIC

CEILING RECESSED





WATTAGE  
POTÊNCIA



CURRENT  
CORRENTE



CLASS III  
CLASSE III



IP54



CRI >90



36°/60°



82mm



TYPE



## ORDER OPTIONS OPÇÕES DE ENCOMENDA



ON REQUEST: Dimmable options (see p.13)  
SOB PEDIDO: Opções dimáveis (ver p.13)

PRODUCT CODE	POWER	BEAM ANGLE	CRI	CCT	LED LUMENS	LUMINAIRE LUMENS
331.90.36.30.TWB	10W	36°	>90	3000K	870lm	650lm
331.90.36.40.TWB	10W	36°	>90	4000K	911lm	683lm
331.90.60.30.TWB	10W	60°	>90	3000K	870lm	700lm
331.90.60.40.TWB	10W	60°	>90	4000K	911lm	742lm

# ERIDANE

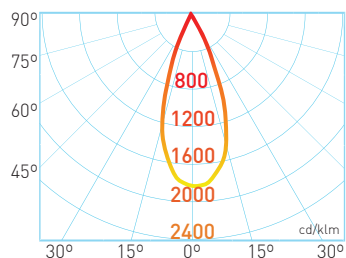
## CEILING RECESSED



One of the lighting trends is the trimless downlights, aluminium light fittings without trims, easy to install and perfect to recess in false ceilings. Brilumen introduces you this range of products, indented or with tube, suitable for ambient lighting of any room that requires discrete luminaires which do not change the ceiling aesthetics, but at the same time are modern with advanced technology, and effectively illuminate the entire environment. Eridane, Spitzer, Monet & Hubble are available on ON-OFF and dimmable 0-10V mode, are compatible with the DALI system and have a high colour rendering index as well as an excellent textured white finish.

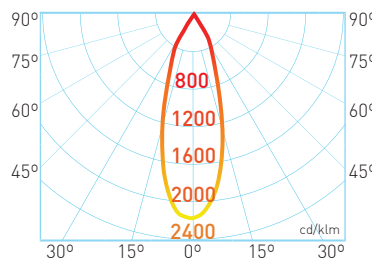
Uma das tendências da iluminação são os downlights trimless, luminárias em alumínio sem aros, de fácil instalação e ideais para encastrar em tetos falsos. A Brilumen apresenta esta gama de produtos, recuados ou com tubo saliente, que são indicados para iluminação ambiente de qualquer local que exija luminárias discretas e que não alterem a estética do teto, mas que ao mesmo tempo sejam modernas, com tecnologia avançada e iluminem de forma eficaz toda o meio envolvente. O Eridane, Spitzer, Monet e Hubble estão disponíveis em modo ON-OFF e dimável 0-10V, são compatíveis com o sistema DALI, possuem índices de reprodução cromática elevados e têm um excelente acabamento na cor branca texturada.

ERIDANE . 10W. 3000K . 36°

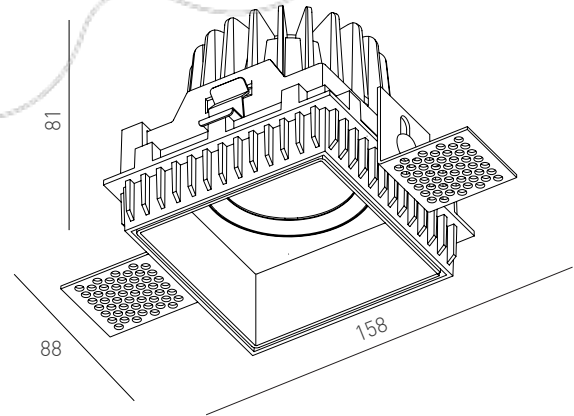
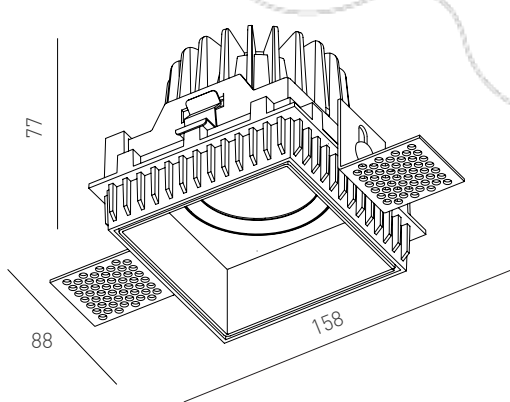
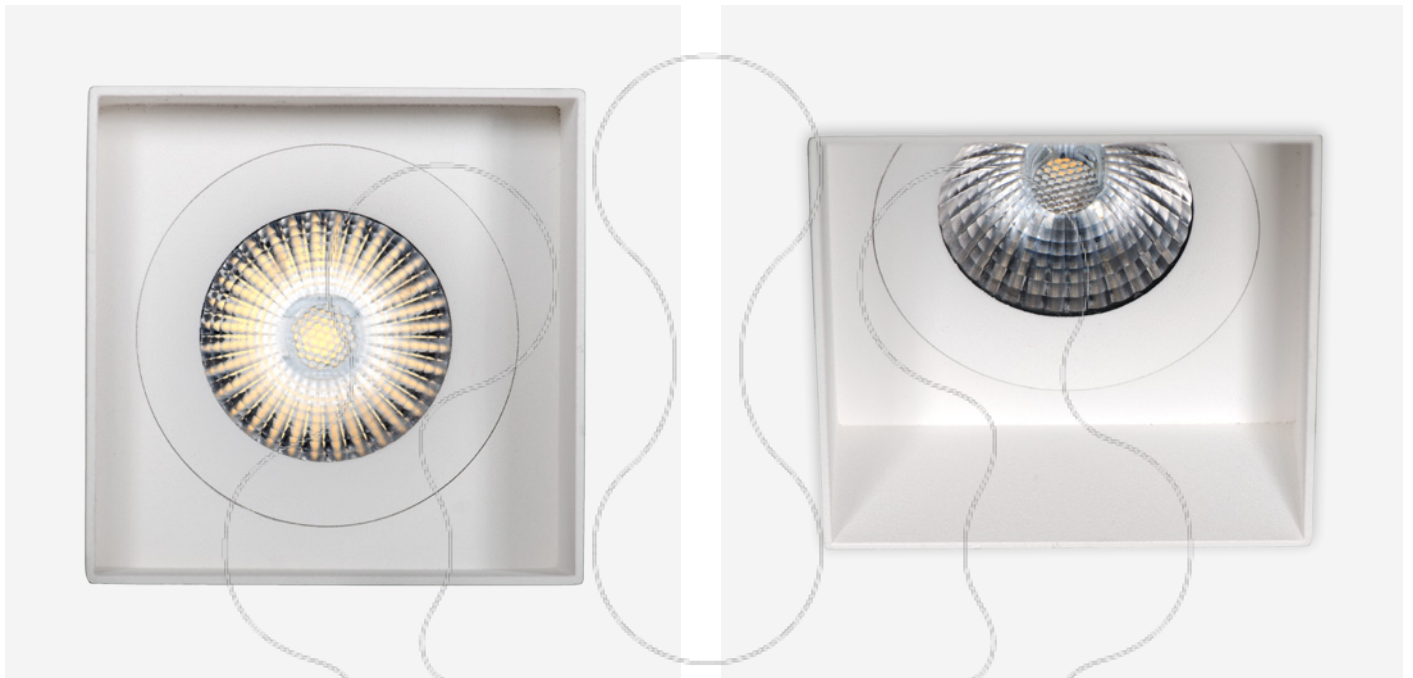


1m	Ø0,7m	1.404 lx
2m	Ø1,4m	351 lx
3m	Ø2,2m	156 lx
4m	Ø2,9m	87,8 lx
5m	Ø3,6m	56,2 lx
6m	Ø4,3m	38,9 lx

ERIDANE . 13W. 3000K . 36°



1m	Ø0,6m	2.636 lx
2m	Ø1,15m	659 lx
3m	Ø1,78m	293 lx
4m	Ø2,37m	165 lx
5m	Ø2,96m	105 lx
6m	Ø3,55m	73,2 lx



ORDER OPTIONS  
OPÇÕES DE ENCOMENDA



PRODUCT CODE	POWER	BEAM ANGLE	CRI	CCT	LED LUMENS	LUMINAIRE LUMENS
326.90.36.30.TW	10W	36°	>90	3000K	870 lm	700 lm
326.90.36.40.TW	10W	36°	>90	4000K	911 lm	725 lm
326.90.60.30.TW	10W	60°	>90	3000K	870 lm	740 lm
326.90.60.40.TW	10W	60°	>90	4000K	911 lm	761 lm
339.90.36.30.TW	13W	36°	>90	3000K	1363lm	1132lm
339.90.36.40.TW	13W	36°	>90	4000K	1407lm	1169lm

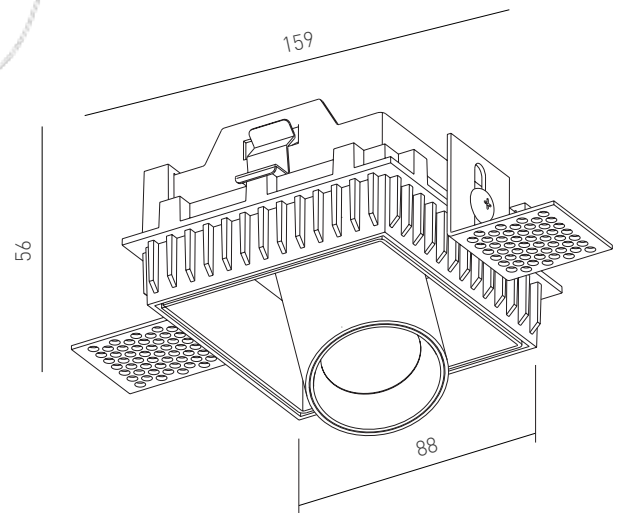
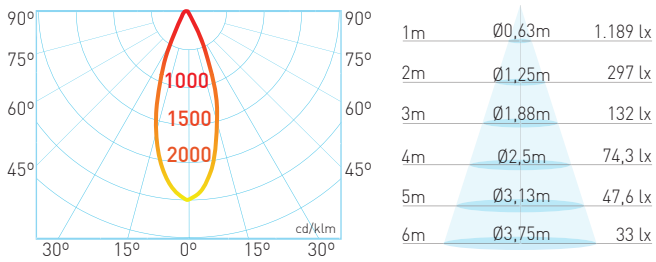
**SPITZER**  
CEILING RECESSED





7W 350mA CLASS III IP20 CRI >85 36° 90\*90mm 25° ON OFF CE 5 YEAR WARRANTY

WATTAGE POTÊNCIA    CURRENT CORRENTE    CLASS III CLASSE III    IP20    CRI >85    36°    90\*90mm    25°    TYPE    CE    5 YEAR WARRANTY



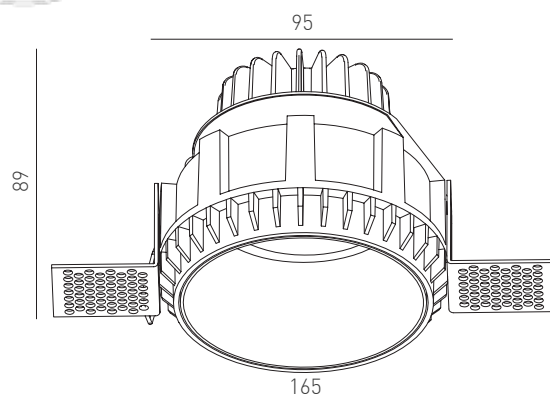
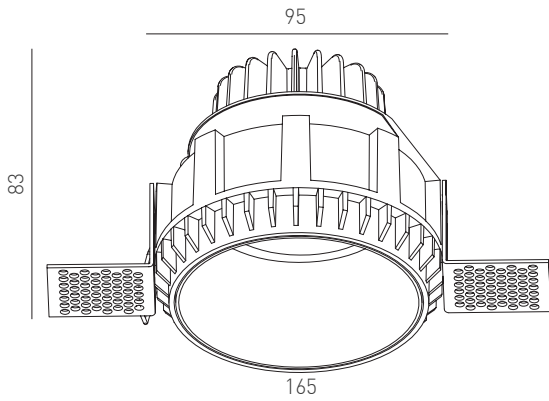
ORDER OPTIONS  
OPÇÕES DE ENCOMENDA

DI 0-10V DALI PUSH ON REQUEST: Dimmable options (see p.13)  
 SOB PEDIDO: Opções dimáveis (ver p.13)

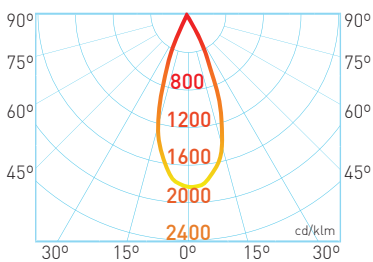
PRODUCT CODE	POWER	BEAM ANGLE	CRI	CCT	LED LUMENS	LUMINAIRE LUMENS
338.85.36.30.TW	7W	36°	>85	3000K	700 lm	525 lm
338.85.36.40.TW	7W	36°	>85	4000K	780 lm	585 lm

# MONET

## CEILING RECESSED

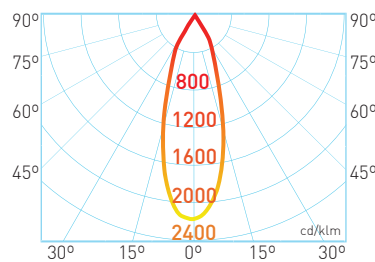


MONET . 10W. 3000K . 36°

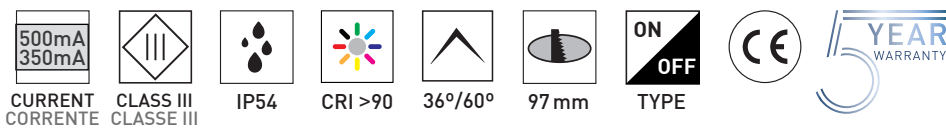


1m	Ø0,7m	1.404 lx
2m	Ø1,4m	351 lx
3m	Ø2,2m	156 lx
4m	Ø2,9m	87,8 lx
5m	Ø3,6m	56,2 lx
6m	Ø4,3m	38,9 lx

MONET . 13W. 3000K . 36°



1m	Ø0,6m	2.636 lx
2m	Ø1,15m	659 lx
3m	Ø1,78m	293 lx
4m	Ø2,37m	165 lx
5m	Ø2,96m	105 lx
6m	Ø3,55m	73,2 lx



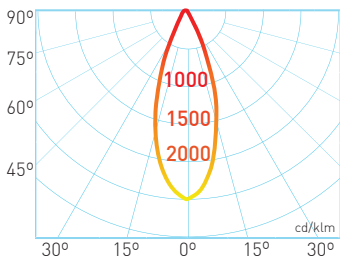
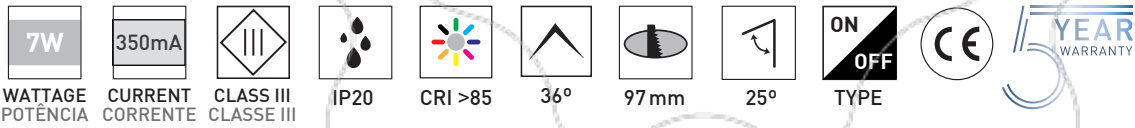
ORDER OPTIONS  
OPÇÕES DE ENCOMENDA

ON REQUEST: Dimmable options (see p.13)  
 SOB PEDIDO: Opções dimáveis (ver p.13)

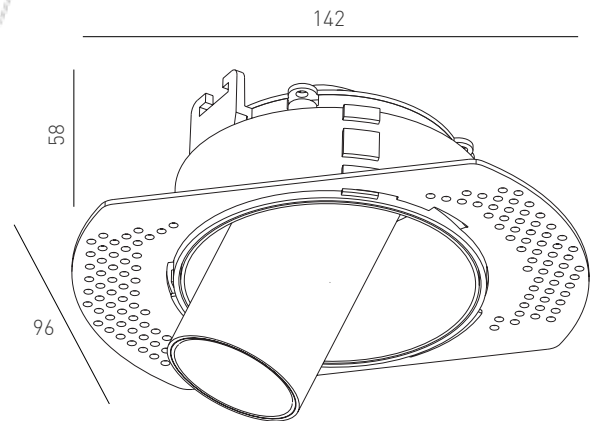
PRODUCT CODE	POWER	BEAM ANGLE	CRI	CCT	LED LUMENS	LUMINAIRE LUMENS
327.90.36.30.TW	10W	36°	>90	3000K	870 lm	700 lm
327.90.36.40.TW	10W	36°	>90	4000K	911 lm	725 lm
327.90.60.30.TW	10W	60°	>90	3000K	870 lm	741 lm
327.90.60.40.TW	10W	60°	>90	4000K	911 lm	761 lm
341.90.36.30.TW	13W	36°	>90	3000K	1363 lm	1132 lm
341.90.36.40.TW	13W	36°	>90	4000K	1407 lm	1169 lm

**HUBBLE**  
CEILING RECESSED





1m	Ø0,63m	1.189 lx
2m	Ø1,25m	297 lx
3m	Ø1,88m	132 lx
4m	Ø2,5m	74,3 lx
5m	Ø3,13m	47,6 lx
6m	Ø3,75m	33 lx



ORDER OPTIONS  
OPÇÕES DE ENCOMENDA

ON REQUEST: Dimmable options (see p.13)  
 SOB PEDIDO: Opções dimáveis (ver p.13)

PRODUCT CODE	POWER	BEAM ANGLE	CRI	CCT	LED LUMENS	LUMINAIRE LUMENS
337.85.36.30.TW	7W	36°	>85	3000K	700 lm	525 lm
337.85.36.40.TW	7W	36°	>85	4000K	780 lm	585 lm

# RODIN

## CEILING RECESSED

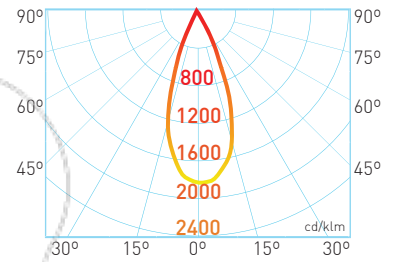


This 10W downlight has a textured white or black finish, that reveals its excellent quality and solidness through touch, like if it was sculpted by the famous Auguste Rodin himself. Due to its LED chip having a CRI higher 90, the light emitted shows the true colour of the objects. The 5-year Warranty makes Rodin a long-term bet and depending on their colour temperature and beam angle, its lumens may vary between 750 lm and 825 lm.

Este downlight de 10W tem um acabamento em branco ou preto texturado que, através do toque, demonstra a sua excelente qualidade e solidez, quase como se fosse esculpido pelo famoso Auguste Rodin. A luz emitida restitui de forma fidedigna a cor dos objetos, devido ao seu chip LED ter um CRI superior a 90. Os 5 anos de garantia fazem do Rodin uma aposta a longo prazo e, consoante a sua temperatura da cor e ângulo de feixe, os lúmenes poderão variar entre os 750 lm e os 825 lm.



RODIN . 10W. 3000K . 36°



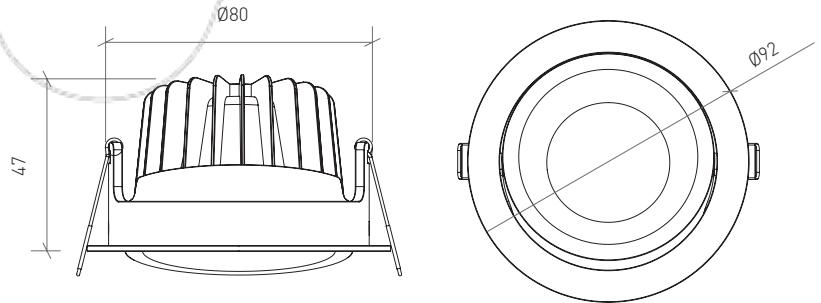
1m	Ø0,7m	1.522 lx
2m	Ø1,4m	381 lx
3m	Ø2,2m	169 lx
4m	Ø2,9m	95,2 lx
5m	Ø3,6m	60,9 lx
6m	Ø4,3m	42,2 lx

10W 500mA CLASS III IP54 CRI >90 36°/60° 83 mm 30° ON/OFF CE 5 YEAR WARRANTY

**WATTAGE** **CURRENT** **CLASS III** **IP54** **CRI >90** **36°/60°** **83 mm** **30°** **TYPE**

**POTÊNCIA** **CORRENTE** **CLASSE III**

DI 0-10V DALI PUSH **ON REQUEST: Dimmable options (see p.13)**  
**SOB PEDIDO: Opções dimáveis (ver p.13)**



**ORDER OPTIONS**  
**OPÇÕES DE ENCOMENDA**

PRODUCT CODE	POWER	BEAM ANGLE	CRI	CCT	LED LUMENS	LUMINAIRE LUMENS
325.90.36.30.FI	10W	36°	>90	3000K	870 lm	750 lm
325.90.36.40.FI	10W	36°	>90	4000K	911 lm	786 lm
325.90.60.30.FI	10W	60°	>90	3000K	870 lm	790 lm
325.90.60.40.FI	10W	60°	>90	4000K	911 lm	825 lm

**.FI**

**FINISHING OPTIONS**  
**OPÇÕES DE ACABAMENTO**

Please change .FI by one of the following options.  
Por favor altere .FI por uma das seguintes opções.

1° suffix: TW RAL9003 TB RAL9017

# MATISSE

## CEILING RECESSED

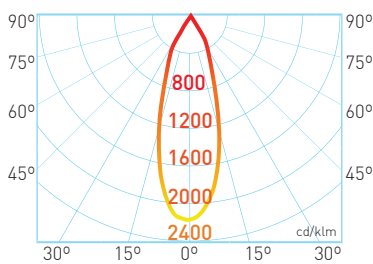


Matisse is a round downlight made of high quality aluminium, a textured white finish and a 5 year warranty, and has already been installed by customers in numerous architectural projects. This high-quality light fitting has a CRI higher than 90, a 36° beam angle and between 1217lm and 1256lm, perfect to light hotels, museums, art galleries, apparel stores, etc. The reliability, finishing and portfolio, have transformed this 13W light fitting into one of the best downlights on the market.

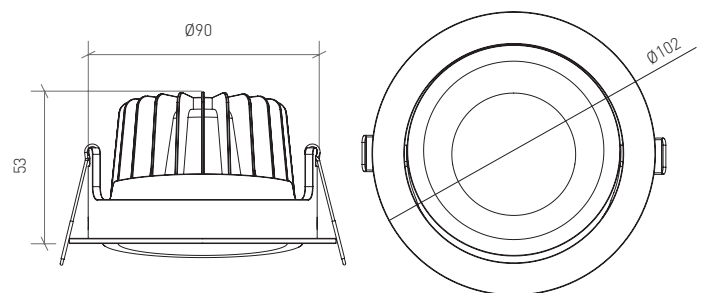
Matisse é um downlight redondo composto por alumínio de elevada qualidade, um acabamento em branco texturado e 5 anos de garantia, tendo já sido aplicado pelos clientes em inúmeros projetos de arquitetura. Esta luminária de elevada qualidade, possui um CRI de 90, um ângulo de feixe de 36° e entre 1217 lm a 1256 lm, características adequadas para iluminar hotéis, museus, galerias de arte, lojas de vestuário, etc. A fiabilidade, acabamento e portefólio, transformaram esta luminária de 13W num dos melhores downlights do mercado.



WATTAGE POTÊNCIA	CURRENT CORRENTE	CLASS III CLASSE III	IP54	CRI >90	36°	95 mm	30°	ON OFF TYPE	CE	5 YEAR WARRANTY



1m	Ø0,58m	2.792 lx
2m	Ø1,14m	698 lx
3m	Ø1,72m	310 lx
4m	Ø2,29m	174 lx
5m	Ø2,86m	112 lx
6m	Ø3,44m	77,5 lx



ORDER OPTIONS  
OPÇÕES DE ENCOMENDA

ON REQUEST: Dimmable options (see p.13)  
SOB PEDIDO: Opções dimáveis (ver p.13)

PRODUCT CODE	POWER	BEAM ANGLE	CRI	CCT	LED LUMENS	LUMINAIRE LUMENS
304.90.36.30.TW	13W	36°	>90	3000K	1363lm	1217lm
304.90.36.40.TW	13W	36°	>90	4000K	1407lm	1256lm

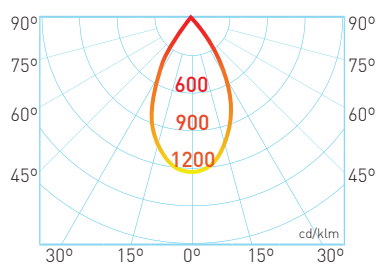
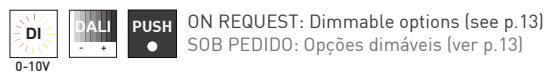
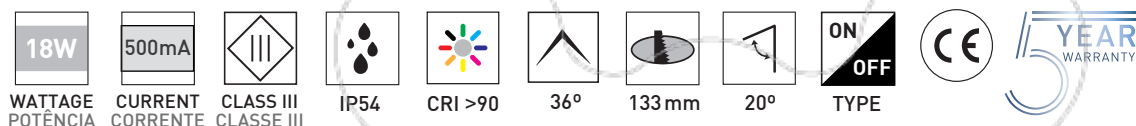
# KLEIN

## CEILING RECESSED

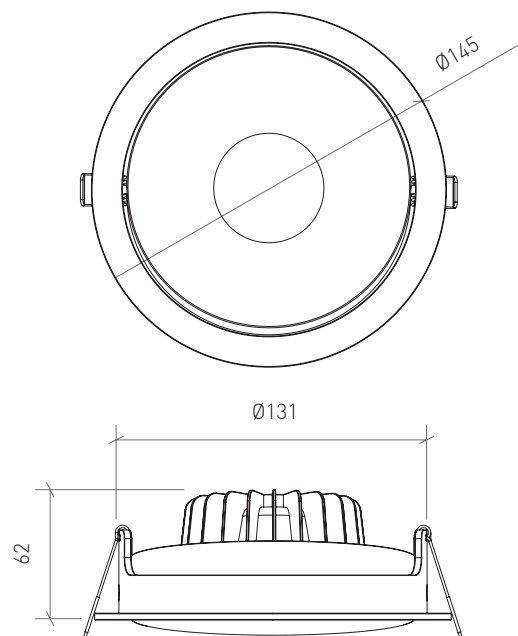


Klein is the most powerful downlight in the textured Indoor Lighting range. Round, made of aluminium and with 5 years warranty, this product has a luminous flux of up to 1610 lumens and a CRI of more than 90. Klein can be installed together with downlights that have similar CRI and beam angles, like Matisse and Rodin, creating an extraordinary luminous effect thanks to the combination of the different luminous flux.

Klein é o downlight mais potente da gama de Iluminação de Interior texturados. Redondo, composto por alumínio e com 5 anos de Garantia, este produto tem um fluxo luminoso de até 1610 lúmenes e um CRI superior a 90. O Klein pode ser instalado juntamente com donwlights que possuem CRI e ângulos de feixe idênticos, como é o caso do Matisse e Rodin, criando um efeito luminoso extraordinário graças à combinação dos diferentes fluxos luminosos.



1m	Ø1,05m	1.935 lx
2m	Ø2,10m	484 lx
3m	Ø3,13m	215 lx
4m	Ø4,20m	121 lx
5m	Ø5,24m	77,4 lx
6m	Ø6,30m	53,7 lx



ORDER OPTIONS  
OPÇÕES DE ENCOMENDA

PRODUCT CODE	POWER	BEAM ANGLE	CRI	CCT	LED LUMENS	LUMINAIRE LUMENS
306.90.36.30.TW	18W	36°	>90	3000K	1975lm	1563lm
306.90.36.40.TW	18W	36°	>90	4000K	2034lm	1610lm

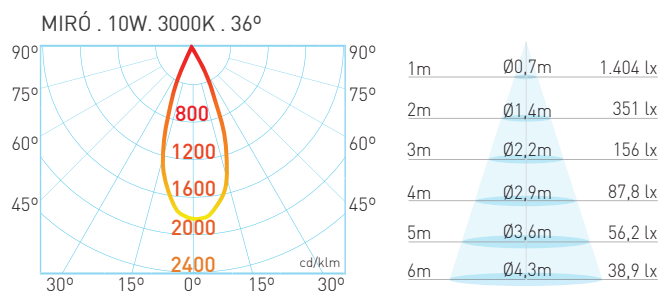
# MIRÓ

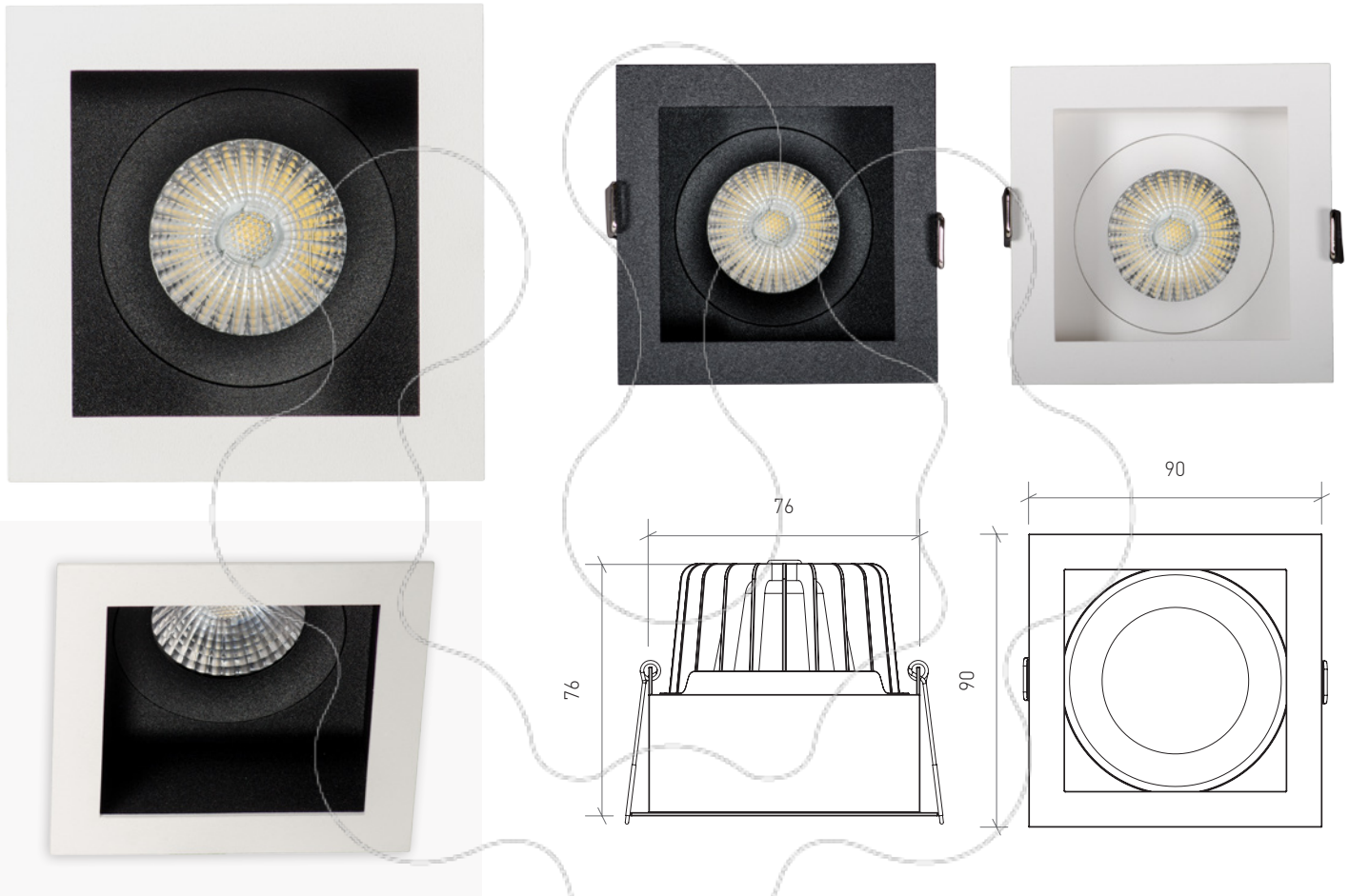
## CEILING RECESSED



Square, with white or black textured finish, the versatile Miró is undoubtedly a downlight that all architects and designers should put in their projects. This light fitting is available with 36° or 60° beam angle, has a colour rendering index higher than 90 and is made of a noble and resistant aluminium alloy. Miró can be purchased with the colour temperature 3000K or 4000K, has a luminous flux up to 761 lumens and is perfect to be installed at houses, apparel and shoe stores, hotels, galleries and museums.

Quadrangular, com acabamento em branco ou preto texturado, o versátil Miró é sem dúvida um downlight que todos os arquitetos e designers deveriam colocar em muitos dos seus projetos. Esta luminária está disponível com o ângulo de feixe 36° ou 60°, tem um índice de reprodução cromática superior a 90 e é composta por uma liga de alumínio nobre e resistente. O Miró poderá ser adquirido com a temperatura da cor 3000K ou 4000K, tem um fluxo luminoso de até 761 lúmenes e é perfeito para ser instalado em residências, lojas de roupa, sapatarias, hotéis, galerias e museus.





ORDER OPTIONS  
OPÇÕES DE ENCOMENDA

ON REQUEST: Dimmable options (see p.13)  
SOB PEDIDO: Opções dimáveis (ver p.13)

PRODUCT CODE	POWER	BEAM ANGLE	CRI	CCT	LED LUMENS	LUMINAIRE LUMENS
328.90.36.30.FI	10W	36°	>90	3000K	870 lm	700 lm
328.90.36.40.FI	10W	36°	>90	4000K	911 lm	725 lm
328.90.60.30.FI	10W	60°	>90	3000K	870 lm	740 lm
328.90.60.40.FI	10W	60°	>90	4000K	911 lm	761 lm

.FI

FINISHING OPTIONS  
OPÇÕES DE ACABAMENTO

Please change .FI by one of the following options.  
Por favor altere .FI por uma das seguintes opções.

1° suffix: RAL9003 RAL9017

Textured white exterior / Textured black interior  
Exterior em branco texturado / Interior em preto texturado

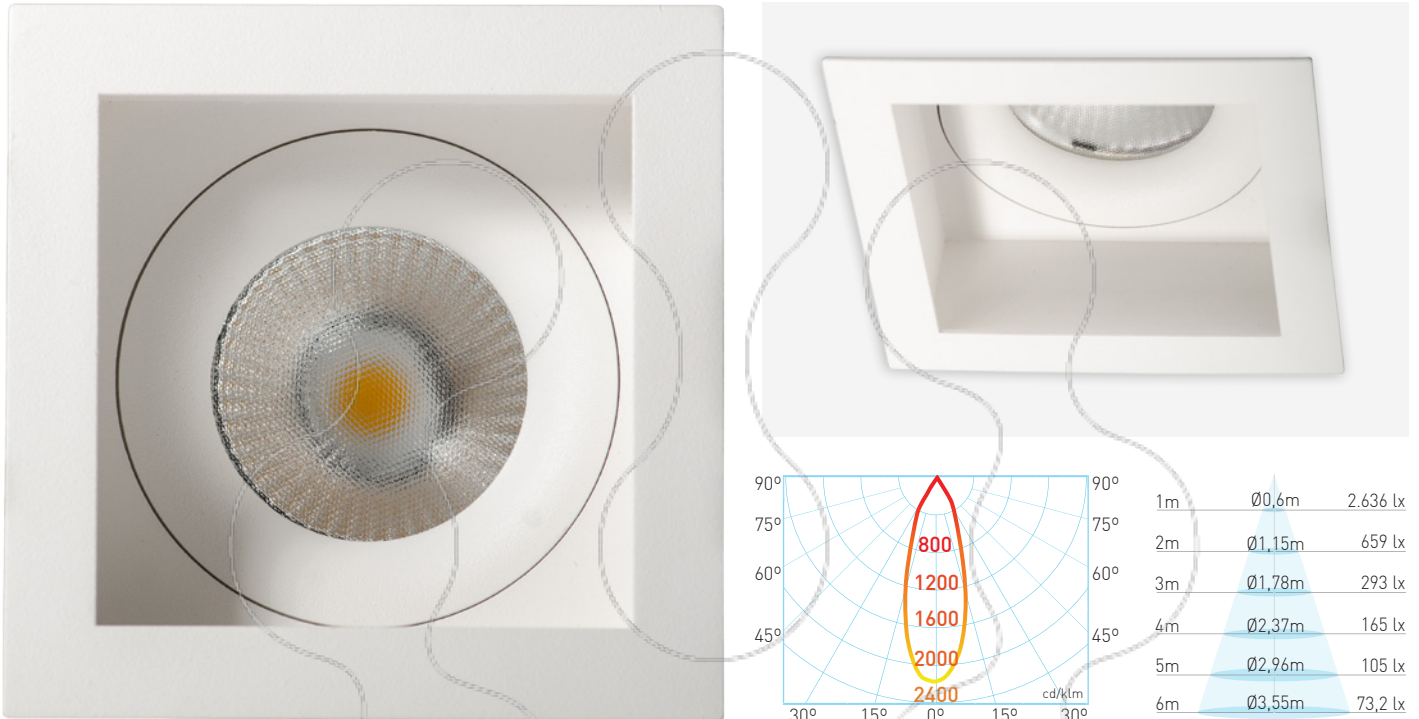
# HARVEY

## CEILING RECESSED



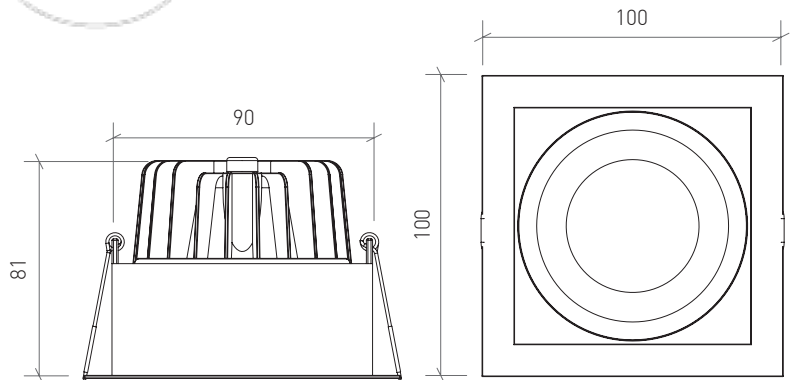
Sublime, modern and with 13W, Harvey is a square downlight with a pleasant and indented light point, suitable for luxurious, modern or traditional ambiances. Like all other Brilumen downlights, Harvey also has a high CRI, perfect for any room that requires well-highlighted colours. Its luminous flux can reach 1230 lumens and is available in white textured finish.

Sublime, moderno e com 13W, o Harvey é um downlight quadrado com um ponto de luz agradável e recuado, adequado para ambientes luxuosos, modernos ou mais tradicionais. Como é característico dos downlights Brilumen, o Harvey também possui um CRI elevado, ideal para qualquer local que exija cores bem evidenciadas. O seu fluxo luminoso pode chegar aos 1230 lúmenes e está disponível com acabamento branco texturado.



**13W** WATTAGE POTÊNCIA  
**350mA** CURRENT CORRENTE  
**CLASS III** CLASSE III  
**IP54**  
**CRI >90**  
**36°**  
**92\*92mm**  
**TYPE**  
**CE**  
**5 YEAR WARRANTY**

**DI** 0-10V  
**DALI**  
**PUSH**  
 ON REQUEST: Dimmable options (see p.13)  
 SOB PEDIDO: Opções dimáveis (ver p.13)



**ORDER OPTIONS**  
OPÇÕES DE ENCOMENDA

PRODUCT CODE	POWER	BEAM ANGLE	CRI	CCT	LED LUMENS	LUMINAIRE LUMENS
309.90.36.30.TW	13W	36°	>90	3000K	1363lm	1192lm
309.90.36.40.TW	13W	36°	>90	4000K	1407lm	1230lm

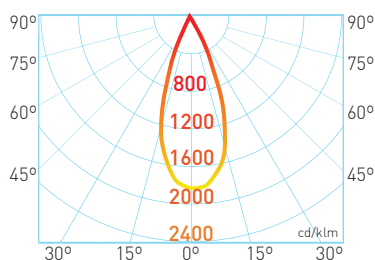
# CRYSTAL

## CEILING SURFACE



The fabulous Crystal of 10W is a light fitting that has a very different design from all other Interior Lighting range products for ceiling, due to its rectangular shape and because it can be surface mounted. With a very high CRI – 95 – and 36° or 60° beam angle, this luminaire can reach 825 lumens. However, if you need more luminosity in the room, you can choose the other version of this product, the 20W Double Crystal, that although it has almost all of the characteristics of the original version, its luminous flux is much superior, reaching 1650 lumens. With these two versions, with an attractive, aesthetic and modern design, it's possible to combine the luminous flux and light the space according to its needs.

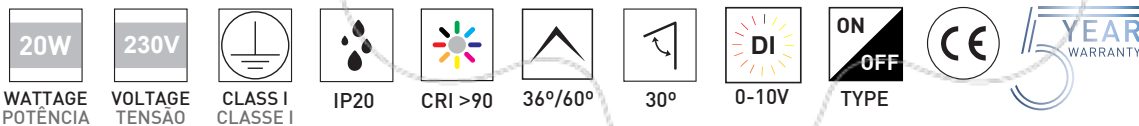
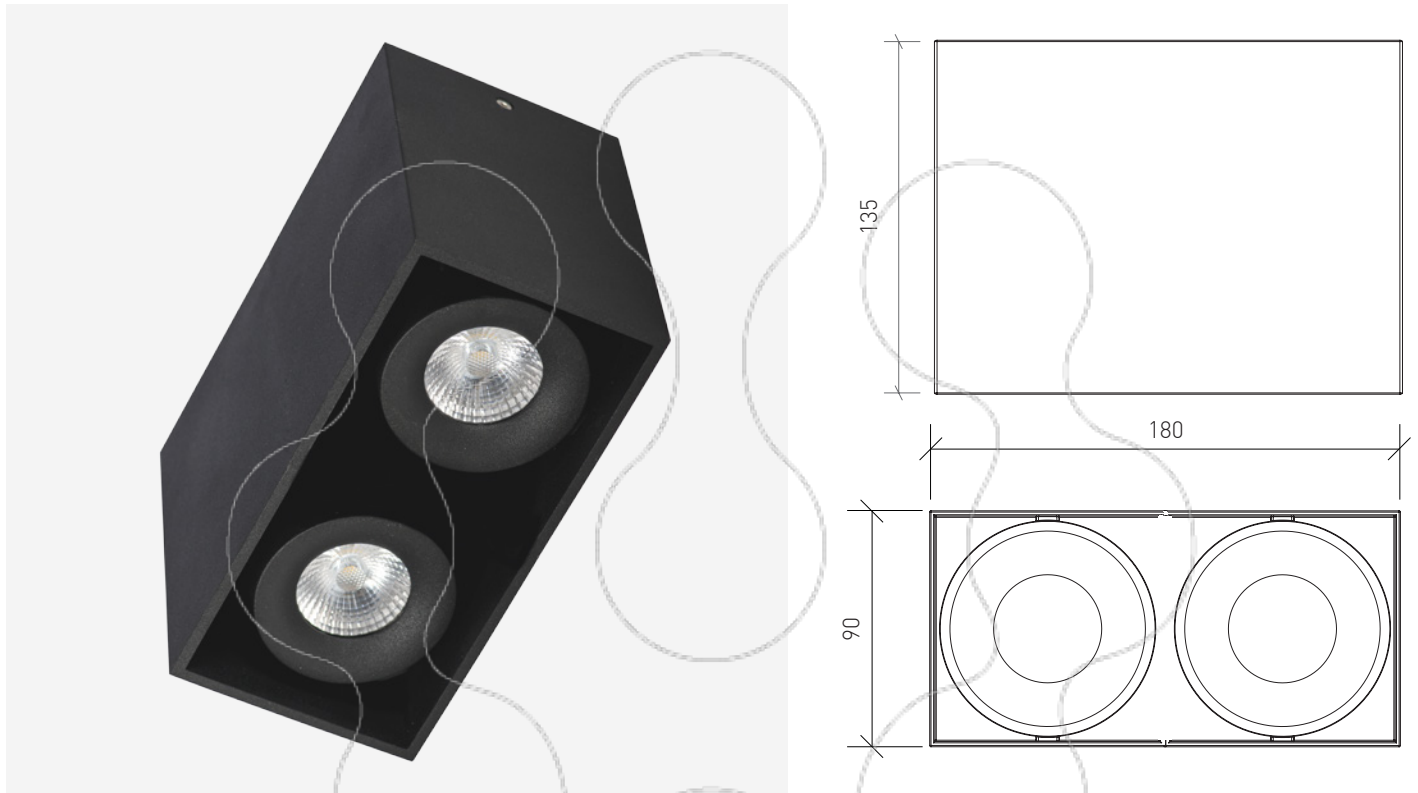
A fabulosa Crystal de 10W é uma luminária que possui um design diferente de todos os outros produtos da gama de Iluminação de Interior para teto, devido ao seu formato retangular e por ser instalado de forma saliente. Com um CRI elevadíssimo – 95 – e ângulo de feixe de 36° ou 60° esta luminária pode atingir os 825 lúmenes. No entanto, se o pretendido é obter mais luminosidade no local, deve-se optar pela outra versão deste produto, o Crystal Duplo de 20W que, apesar de possuir quase todas as características da versão original, o seu fluxo luminoso é bem superior, chegando aos 1650 lúmenes. Com estas duas versões, de design atrativo, estético e moderno, é possível conjugar os fluxos luminosos e iluminar o local consoante as necessidades.





1m	Ø0,7m	1.446 lx	1m	Ø0,7m	2.892 lx
2m	Ø1,4m	362 lx	2m	Ø1,4m	724 lx
3m	Ø2,2m	161 lx	3m	Ø2,2m	322 lx
4m	Ø2,9m	90,4 lx	4m	Ø2,9m	180,8 lx
5m	Ø3,6m	57,9 lx	5m	Ø3,6m	115,8 lx
6m	Ø4,3m	40,1 lx	6m	Ø4,3m	80,2 lx

SINGLE CRYSTAL 36°

DOUBLE CRYSTAL 36°



ORDER OPTIONS  
OPÇÕES DE ENCOMENDA






 ON REQUEST: Dimmable options (see p.13)  
 SOB PEDIDO: Opções dimáveis (ver p.13)

PRODUCT NAME	PRODUCT CODE	POWER	BEAM ANGLE	CRI	CCT	LED LUMENS	LUMINAIRE LUMENS
CRYSTAL	333.90.36.30.FI	10W	36°	>90	3000K	870 lm	750 lm
	333.90.36.40.FI	10W	36°	>90	4000K	911 lm	786 lm
	333.90.60.30.FI	10W	60°	>90	3000K	870 lm	790 lm
	333.90.60.40.FI	10W	60°	>90	4000K	911 lm	825 lm
DOUBLE CRYSTAL CRYSTAL DUPLO	334.90.36.30.FI	20W	36°	>90	3000K	1706 lm	1472 lm
	334.90.36.40.FI	20W	36°	>90	4000K	1822 lm	1572 lm
	334.90.60.30.FI	20W	60°	>90	3000K	1706 lm	1546 lm
	334.90.60.40.FI	20W	60°	>90	4000K	1822 lm	1650 lm

.FI

FINISHING OPTIONS  
OPÇÕES DE ACABAMENTO

Please change .FI by one of the following options.  
Por favor altere .FI por uma das seguintes opções.

1° suffix:  RAL9003  RAL9017

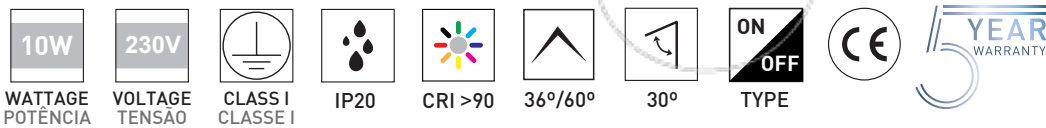
# ROXANE

## CEILING PENDANT



Roxane is a cylindrical light fitting, composed by aluminium and textured white or black finish, which gives it a graceful, modern and minimalist design. These aesthetic features and its high CRI, put this LED luminaire into the products category that can be included in any architectural project. Suspended or surface mounted, Roxane is easy to install, has a 36° or 60° beam angle and a luminous flux up to 825 lumens.

A Roxane é uma luminária cilíndrica, composta por alumínio e acabamento em branco ou preto texturado, o que lhe confere um design gracioso, moderno e minimalista. Estas características estéticas e seu CRI elevado, inserem esta luminária em LED na categoria de produtos que podem ser incluídos em qualquer projeto de arquitetura. Suspensa ou saliente, a Roxane é de fácil instalação, possui um ângulo de feixe de 36° e 60° e um fluxo luminoso de até 825 lúmenes.



ORDER OPTIONS  
OPÇÕES DE ENCOMENDA

ON REQUEST: Dimmable options (see p.13)  
 SOB PEDIDO: Opções dimáveis (ver p.13)

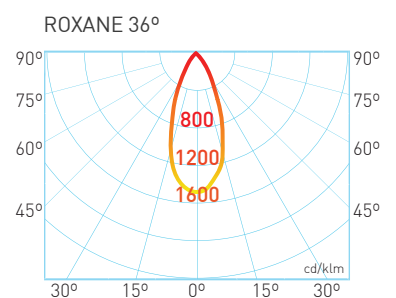
PRODUCT CODE	POWER	BEAM ANGLE	CRI	CCT	LED LUMENS	LUMINAIRE LUMENS
332.90.36.30.FI	10W	36°	>90	3000K	870 lm	750 lm
332.90.36.40.FI	10W	36°	>90	4000K	911 lm	786 lm
332.90.60.30.FI	10W	60°	>90	3000K	870 lm	790 lm
332.90.60.40.FI	10W	60°	>90	4000K	911 lm	825 lm

.FI

FINISHING OPTIONS  
OPÇÕES DE ACABAMENTO

Please change .FI by one of the following options.  
Por favor altere .FI por uma das seguintes opções.

1° suffix : RAL9003 RAL9017



1m	Ø0,75m	1.277 lx
2m	Ø1,52m	319 lx
3m	Ø2,27m	142 lx
4m	Ø3,03m	79,8 lx
5m	Ø3,80m	51,1 lx
6m	Ø4,55m	35,4 lx

# ELIOT

## WALL RECESSED

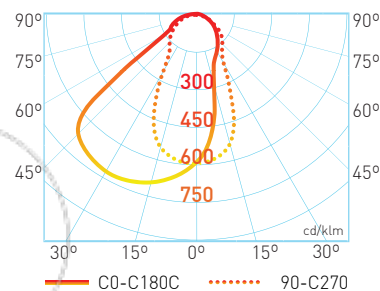
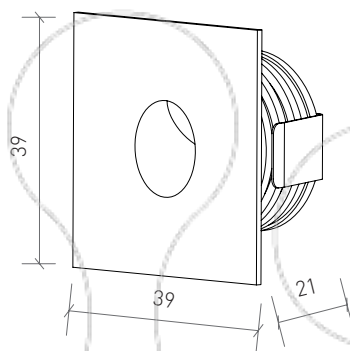
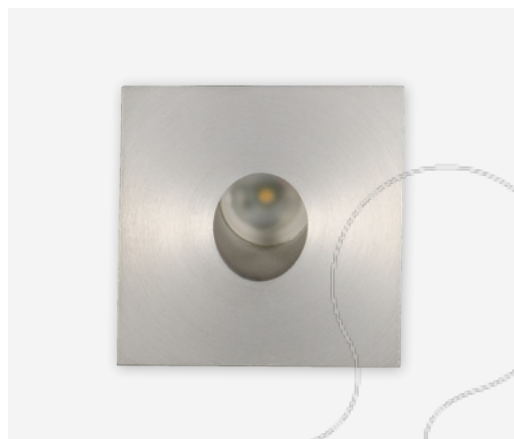


The Wall Recessed range consists on a set of luminaires suitable for halls, stairs or other lighting purposes near to the mopboard. These products, which may have 1W or 4W, have a high IP rating and asymmetric beam angles, technical features needed in this type of light fitting. With a brushed aluminium, or white textured finish, and a CRI higher than 85, this product range (Eliot, Doyle & Frost) is available on ON-OFF or dimmable 0-10V mode and is compatible with the DALI system as an option.

NOTE: This product range has 3 Volts, requiring an external drive to connect the luminaires to 230 Volts, as well as a waterproof box to preserve the products IP.

A gama Wall Recessed é composta por um conjunto de luminárias indicadas para corredores, escadas ou outro tipo de iluminação junto aos rodapés. Estes produtos, que podem ter 1W ou 4W, têm um índice de proteção e estanqueidade elevado e ângulos de feixe assimétricos, características técnicas necessárias a este tipo de luminárias. Com acabamento em alumínio escovado ou branco texturado, e um CRI superior a 85, esta gama de produtos (Eliot, Doyle & Frost) está disponível em modo ON-OFF ou dimável 0-10V e é compatível com o sistema DALI em opção.

NOTA: Estas luminárias possuem uma tensão de 3 Volts, carecendo de drivers externos para efetuar a ligação a 230 Volts, bem como das respetivas caixas estanques para preservar o IP dos produtos.



WATTAGE POTÊNCIA	CURRENT CORRENTE	CLASS III CLASSE III	IP54	CRI >85	60°ASYM.	32mm	TYPE		

ORDER OPTIONS  
OPÇÕES DE ENCOMENDA

ON REQUEST: Dimmable options (see p.13)  
SOB PEDIDO: Opções dimáveis (ver p.13)

PRODUCT CODE	POWER	BEAM ANGLE	CRI	CCT	LED LUMENS	LUMINAIRE LUMENS
344.85.60.CT.FI	1W	60° asym.	>85	3000K 4000K	120lm	50lm

.CT

COLOUR TEMPERATURE OPTIONS  
OPÇÕES DE TEMPERATURA DA COR

Please change .CT by one of the following options.  
Por favor altere .CT por uma das seguintes opções.

1° suffix: .30 3000K .40 4000K

.FI

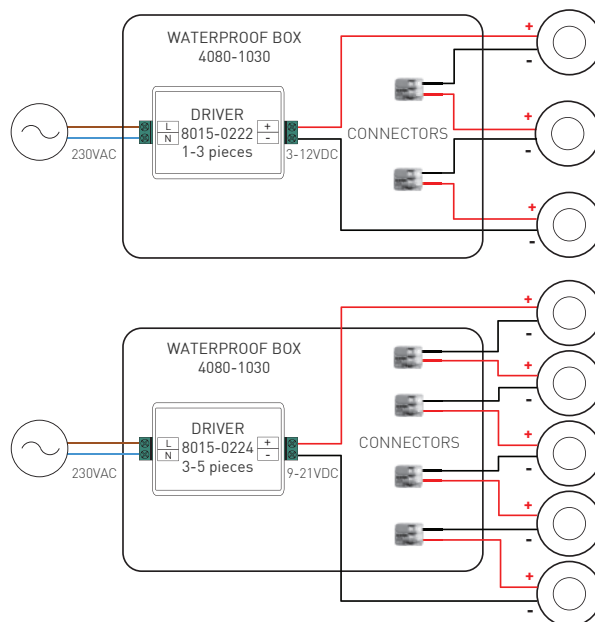
FINISHING OPTIONS  
OPÇÕES DE ACABAMENTO

Please change .FI by one of the following options.  
Por favor altere .FI por uma das seguintes opções.

2° suffix: TW RAL9003 BAL Brushed aluminium  
Alumínio escovado

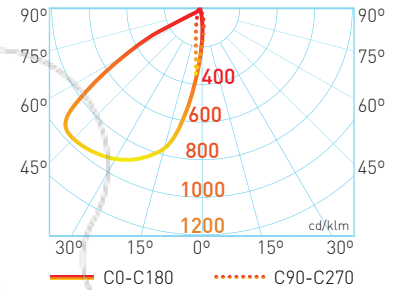
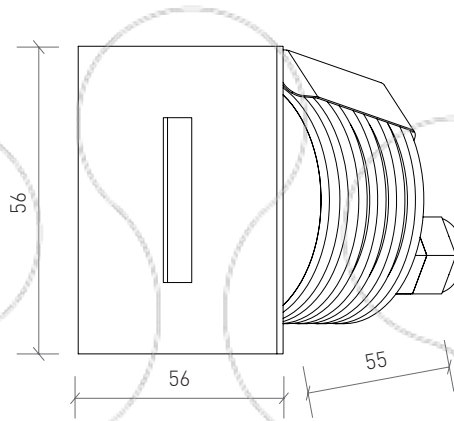
ACCESSORIES OPTIONS  
OPÇÕES DE ACESSÓRIOS

PRODUCT CODE	DESCRIPTION
8015-0222	Driver for Eliot 1-3 pieces, 350mA Driver para Eliot 1-3 unidades, 350mA
8015-0224	Driver for Eliot 3-5 pieces, 350mA Driver para Eliot 3-5 unidades, 350mA
4080-1030	Waterproof box 81x83x55mm: 1 cable gland input of 4,8mm and 5 outputs Caixa estanque 81x83x55mm: 1 bucim de entrada de 4,8mm e 5 saídas
4080-1031	Output cable gland for waterproof box Bucim de saída p/ caixa estanque
4080-1033	Cover for waterproof box Tampa p/ caixa estanque



# DOYLE

## WALL RECESSED



WATTAGE POTÊNCIA	CURRENT CORRENTE	CLASS III CLASSE III	IP65	CRI >85	45° ASYM.	49 mm	TYPE		

### ORDER OPTIONS

### OPÇÕES DE ENCOMENDA

			ON REQUEST: Dimmable options (see p.13) SOB PEDIDO: Opções dimáveis (ver p.13)
--	--	--	---

PRODUCT CODE	POWER	BEAM ANGLE	CRI	CCT	LED LUMENS	LUMINAIRE LUMENS
345.85.45.CT.FI	4 W	45° asym.	>85	3000K 4000K	315lm	180 lm

#### .CT

COLOUR TEMPERATURE OPTIONS  
OPÇÕES DE TEMPERATURA DA COR

Please change .CT by one of the following options.  
Por favor altere .CT por uma das seguintes opções.

1º suffix: .30 3000K .40 4000K

#### .FI

FINISHING OPTIONS  
OPÇÕES DE ACABAMENTO

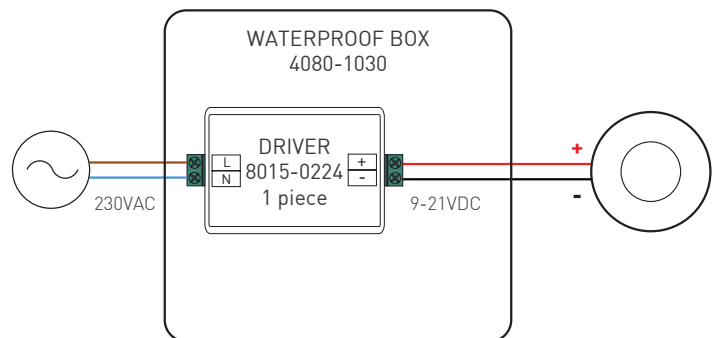
Please change .FI by one of the following options.  
Por favor altere .FI por uma das seguintes opções.

2º suffix: TW RAL9003 BAL Brushed aluminium  
Alumínio escovado

### ACCESSORIES OPTIONS

### OPÇÕES DE ACESSÓRIOS

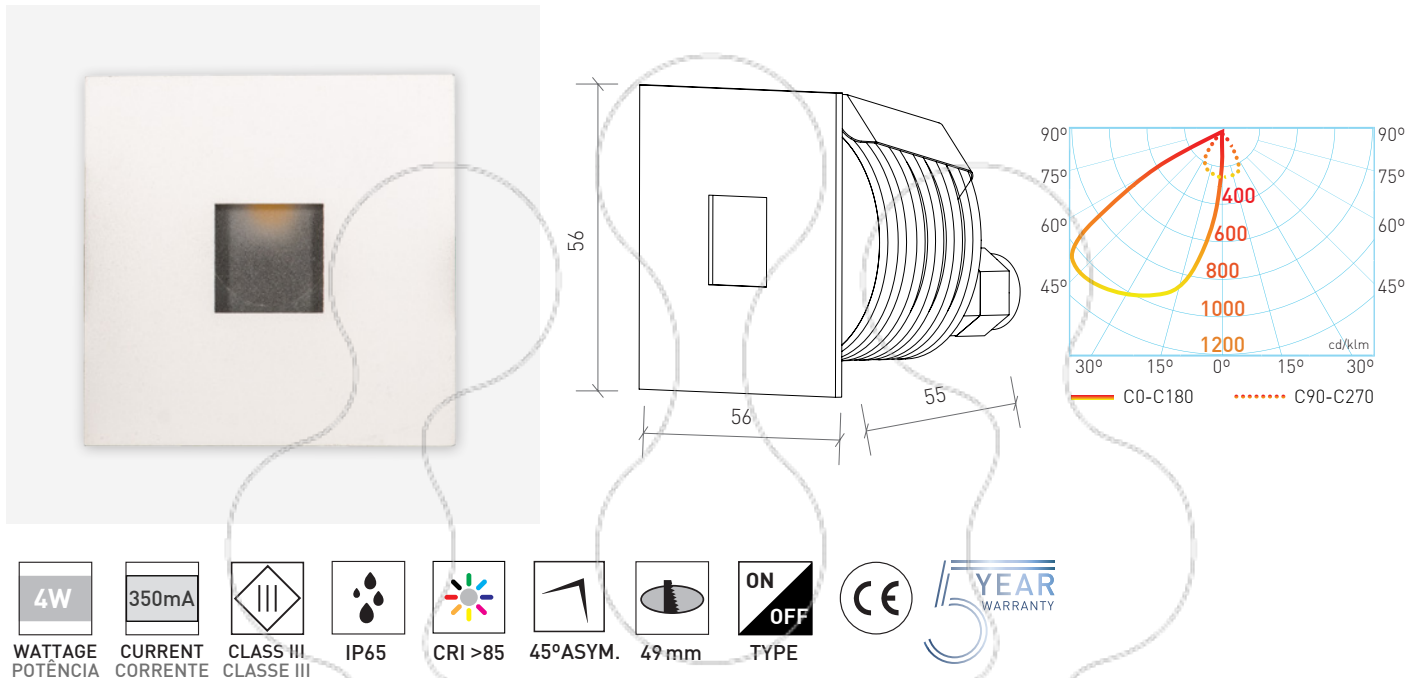
PRODUCT CODE	DESCRIPTION
8015-0224	Driver for Doyle 1 piece, 350mA Driver para Doyle 1 unidade, 350mA
4080-1030	Waterproof box 81x83x55mm: 1 cable gland input of 4,8mm and 5 outputs Caixa estanque 81x83x55mm: 1 buçim de entrada de 4,8mm e 5 saídas
4080-1031	Output cable gland for waterproof box Bucim de saída p/ caixa estanque
4080-1033	Cover for waterproof box Tampa p/ caixa estanque



# FROST

## WALL RECESSED

Indoor Lighting  
Iluminação de Interior



4W 350mA CLASS III IP65 CRI >85 45°ASYM. 49 mm ON OFF TYPE CE 5 YEAR WARRANTY

### ORDER OPTIONS

### OPÇÕES DE ENCOMENDA

DI 0-10V DALI PUSH ON REQUEST: Dimmable options (see p.13)  
 SOB PEDIDO: Opções dimáveis (ver p.13)

PRODUCT CODE	POWER	BEAM ANGLE	CRI	CCT	LED LUMENS	LUMINAIRE LUMENS
346.85.45.CT.FI	4W	45° asym.	>85	3000K 4000K	315lm	240lm

**.CT**  
COLOUR TEMPERATURE OPTIONS  
OPÇÕES DE TEMPERATURA DA COR

Please change .CT by one of the following options.  
Por favor altere .CT por uma das seguintes opções.

1° suffix: .30 3000K .40 4000K

**.FI**  
FINISHING OPTIONS  
OPÇÕES DE ACABAMENTO

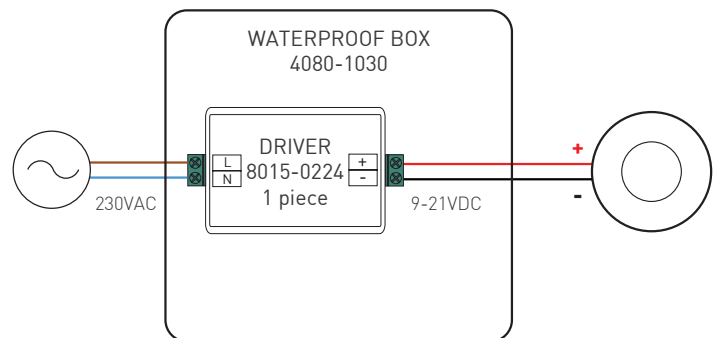
Please change .FI by one of the following options.  
Por favor altere .FI por uma das seguintes opções.

2° suffix: TW RAL9003 BAL Brushed aluminium  
Alumínio escovado

### ACCESSORIES OPTIONS

### OPÇÕES DE ACESSÓRIOS

PRODUCT CODE	DESCRIPTION
8015-0224	Driver for Frost 1 piece, 350mA Driver para Frost 1 unidade, 350mA
4080-1030	Waterproof box 81x83x55mm: 1 cable gland input of 4,8mm and 5 outputs Caixa estanque 81x83x55mm: 1 buçim de entrada de 4,8mm e 5 saídas
4080-1031	Output cable gland for waterproof box Buçim de saída p/ caixa estanque
4080-1033	Cover for waterproof box Tampa p/ caixa estanque







**RETAIL LIGHTING**  
ILUMINAÇÃO DE RETALHO

# PUMA TRACK LIGHT



*Volvo car dealership,  
Vila Nova de Gaia, Portugal.*

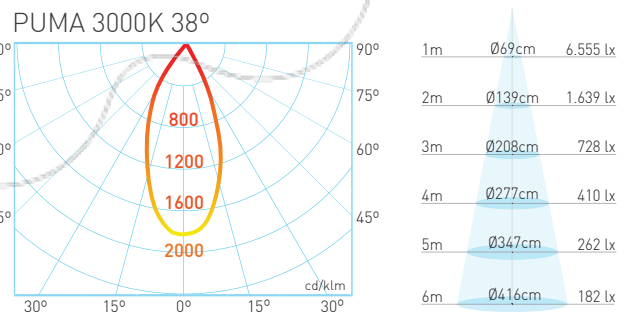
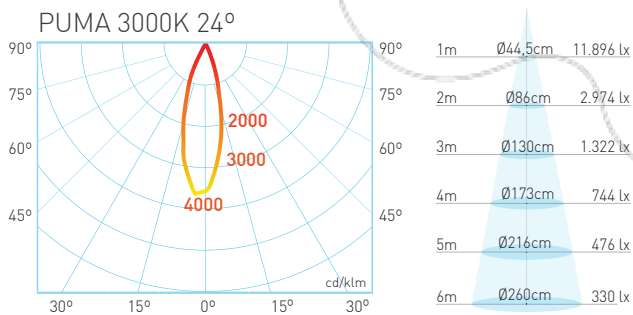
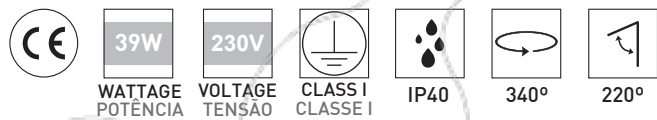
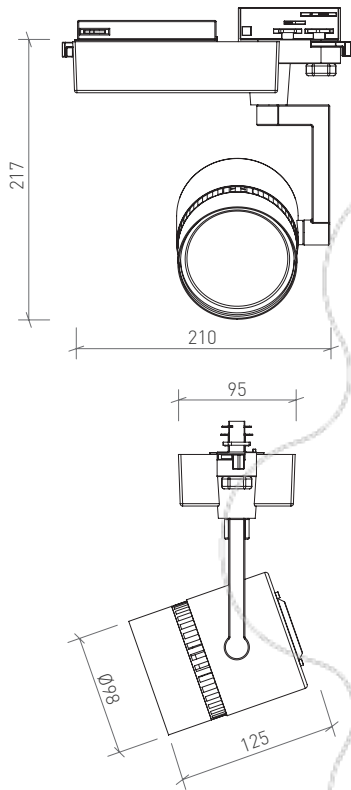


Brilumen is specialize in technical lighting, suitable for stores, supermarkets, shopping centres, art galleries, museums, restaurants, etc. In these places, lighting the product or areas correctly is fundamental to highlight all the details and get the customers attention.

The Brilumen track lights are the ideal solution for highlighting products in any location. With this light fitting range, you can get the right luminous flux, an excellent colour temperature and a low UGR, maintaining controlled, the visual comfort, room temperature and energy costs.

A Brilumen é especializada em iluminação técnica, adequada para lojas, supermercados, centros comerciais, galerias de arte, museus, restaurantes, entre outros. Nestes locais, iluminar corretamente os produtos é fundamental para que todos os detalhes sejam destacados e capturem a atenção dos clientes.

Os projetores de calha da Brilumen são a solução ideal para destacar produtos em qualquer local. Com esta gama de luminárias é possível obter um fluxo luminoso, índice de encandeamiento e temperatura da cor adequados, mantendo o conforto visual, temperatura ambiente e custo de energia controlados.



## ORDER OPTIONS OPÇÕES DE ENCOMENDA

PRODUCT CODE	POWER	CRI	BEAM ANGLE	CCT	LED LUMENS	LUMINAIRE LUMENS
430.80.24.CT.FI	39W	>80	24°	2700K 3000K 4000K	4025lm	3616 lm
430.80.38.CT.FI	39W	>80	38°		4025lm	3655 lm
430.95.24.CT.FI	39W	>95	24°		3500lm	3045 lm
430.95.38.CT.FI	39W	>95	38°		3500lm	2950 lm

### .CT

COLOUR TEMPERATURE OPTIONS  
OPÇÕES DE TEMPERATURA DA COR

Please change .CT by one of the following options.  
Por favor altere .CT por uma das seguintes opções.

1° suffix: .27 2700K .30 3000K .40 4000K

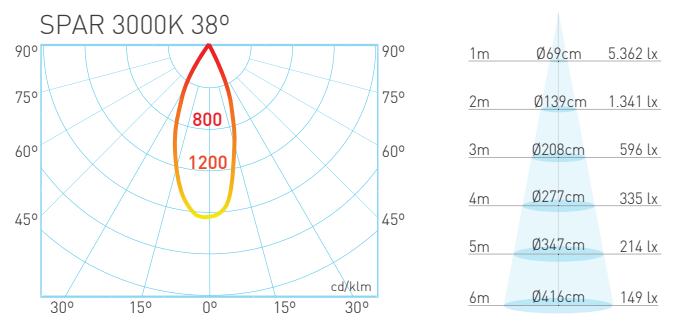
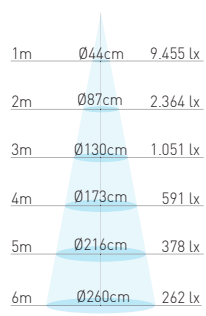
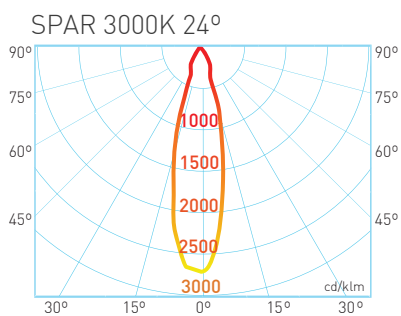
### .FI

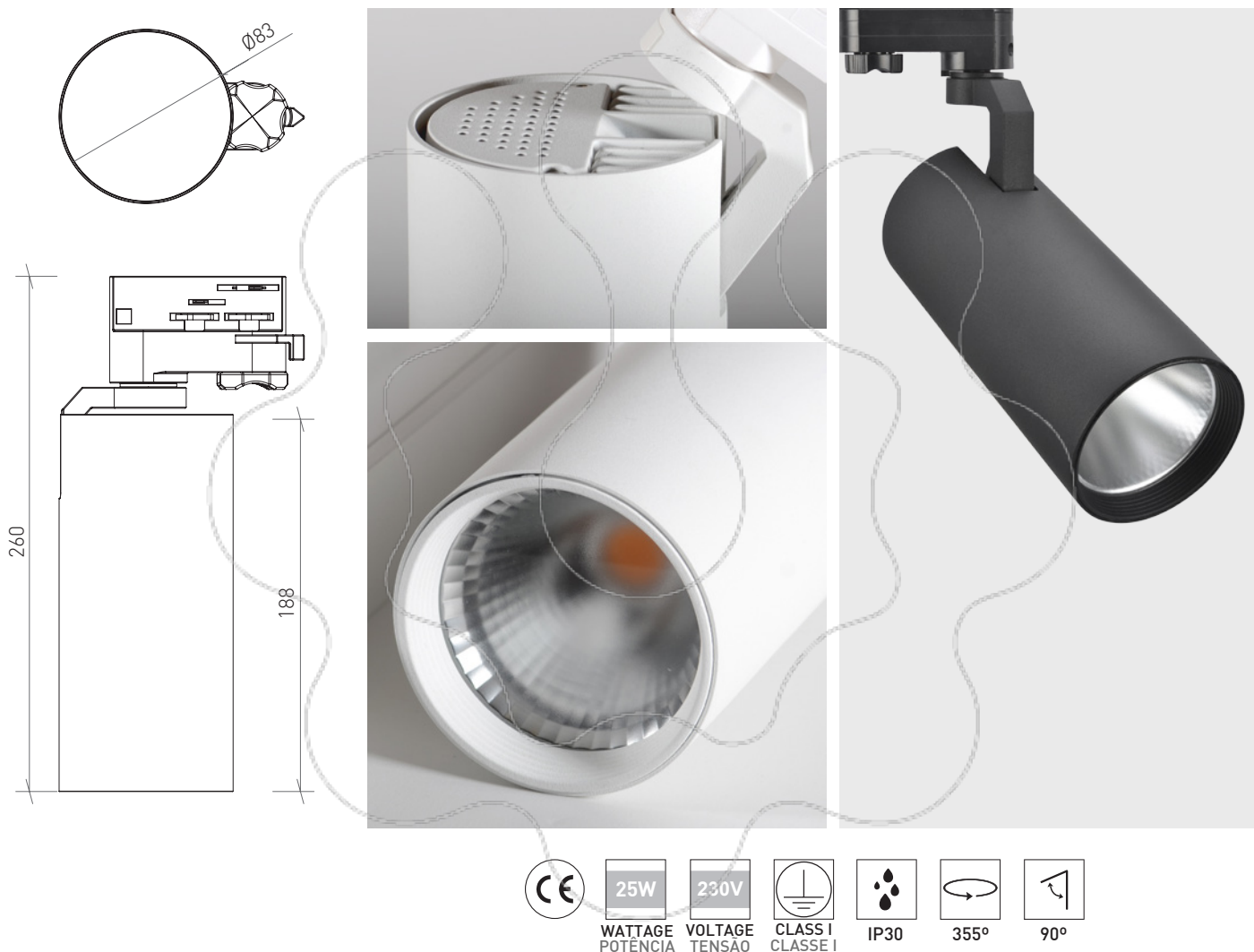
FINISHING OPTIONS  
OPÇÕES DE ACABAMENTO

Please change .FI by one of the following options.  
Por favor altere .FI por uma das seguintes opções.

2° suffix: WH White . Branco BL Black . Preto

# SPAR TRACK LIGHT





## ORDER OPTIONS OPÇÕES DE ENCOMENDA

PRODUCT CODE	POWER	CRI	BEAM ANGLE	CCT	LED LUMENS	LUMINAIRE LUMENS
440.80.24.CT.FI	25W	>80	24°		3250lm	2847 lm
440.80.38.CT.FI	25W	>80	38°	2700K 3000K 4000K	3250lm	2965 lm
440.95.24.CT.FI	25W	>95	24°		2750lm	2475 lm
440.95.38.CT.FI	25W	>95	38°		2750lm	2500 lm

**.CT**

COLOUR TEMPERATURE OPTIONS  
OPÇÕES DE TEMPERATURA DA COR

Please change .CT by one of the following options.  
Por favor altere .CT por uma das seguintes opções.

1º suffix: .27 2700K .30 3000K .40 4000K

**.FI**

FINISHING OPTIONS  
OPÇÕES DE ACABAMENTO

Please change .FI by one of the following options.  
Por favor altere .FI por uma das seguintes opções.

2º suffix: TW Textured White  
Branco texturado TB Textured Black  
Preto texturado

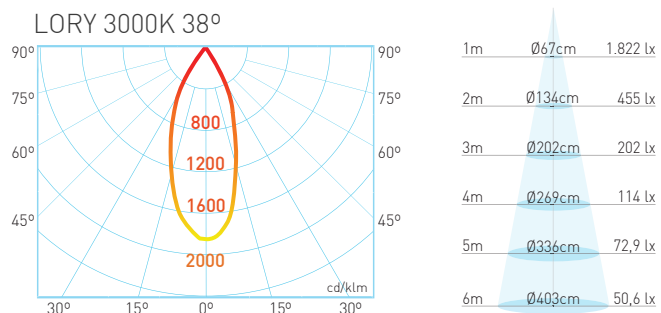
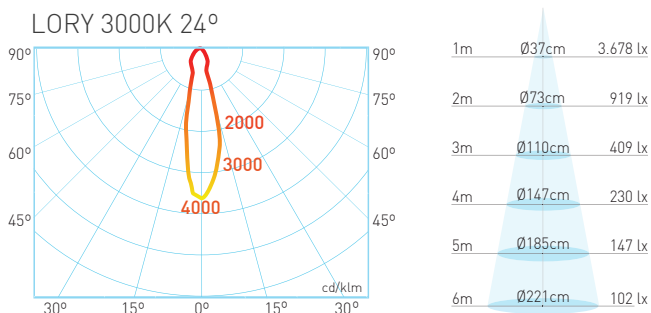
# LORY

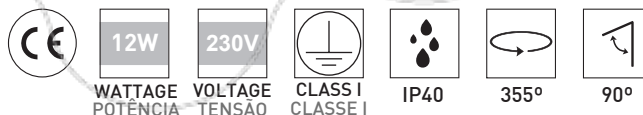
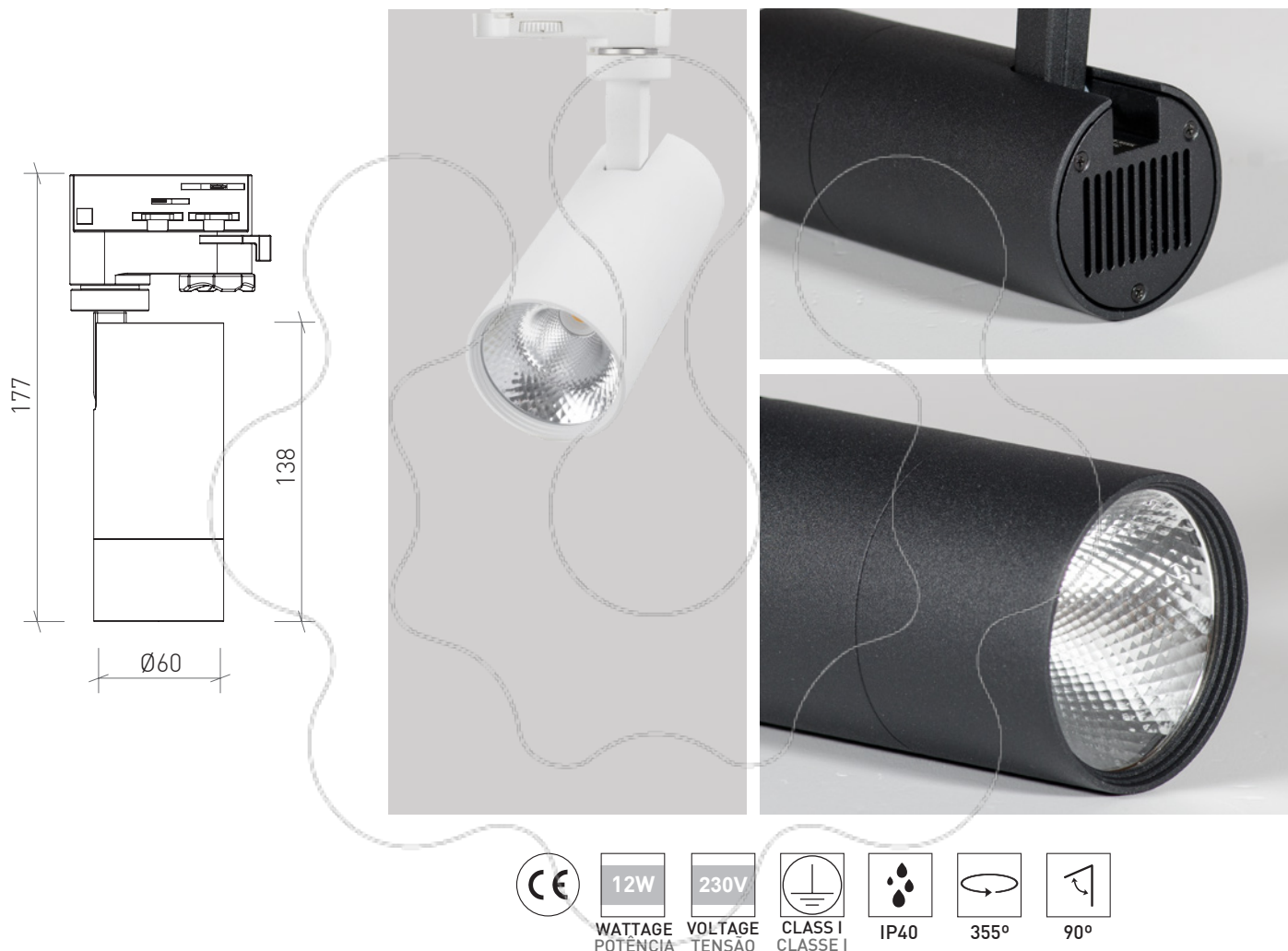
## TRACK LIGHT



In addition, these track lights have an 80 or 95 CRI and are adjustable, allowing not only to adjust them whenever the place is changed, making it more dynamic, but also to easily guide the customers. The Brilumen track lights have already been used in countless lighting projects, such as commercial areas, museums, car dealerships, exhibitors in trade shows, etc.

Para além disso, estes projetores possuem um CRI de 80 ou 95 e são orientáveis, permitindo não só ajustá-los sempre que o local seja reformulado, tornando-o mais dinâmico, como também orientar facilmente os clientes. Os projetores de calha Brilumen já foram utilizados em inúmeros projetos de iluminação, tais como superfícies comerciais, museus, concessionários de automóveis, expositores em feiras, etc.





## ORDER OPTIONS OPÇÕES DE ENCOMENDA

PRODUCT CODE	POWER	CRI	BEAM ANGLE	CCT	LED LUMENS	LUMINAIRE LUMENS
442.80.24.CT.FI	12W	>80	24°		1056 lm	950 lm
442.80.38.CT.FI	12W	>80	38°	2700K	1056 lm	975 lm
442.95.24.CT.FI	12W	>95	24°	3000K	840 lm	756 lm
442.95.38.CT.FI	12W	>95	38°	4000K	840 lm	775 lm

### .CT

COLOUR TEMPERATURE OPTIONS  
OPÇÕES DE TEMPERATURA DA COR

Please change .CT by one of the following options.  
Por favor altere .CT por uma das seguintes opções.

1° suffix: .27 2700K .30 3000K .40 4000K

### .FI

FINISHING OPTIONS  
OPÇÕES DE ACABAMENTO

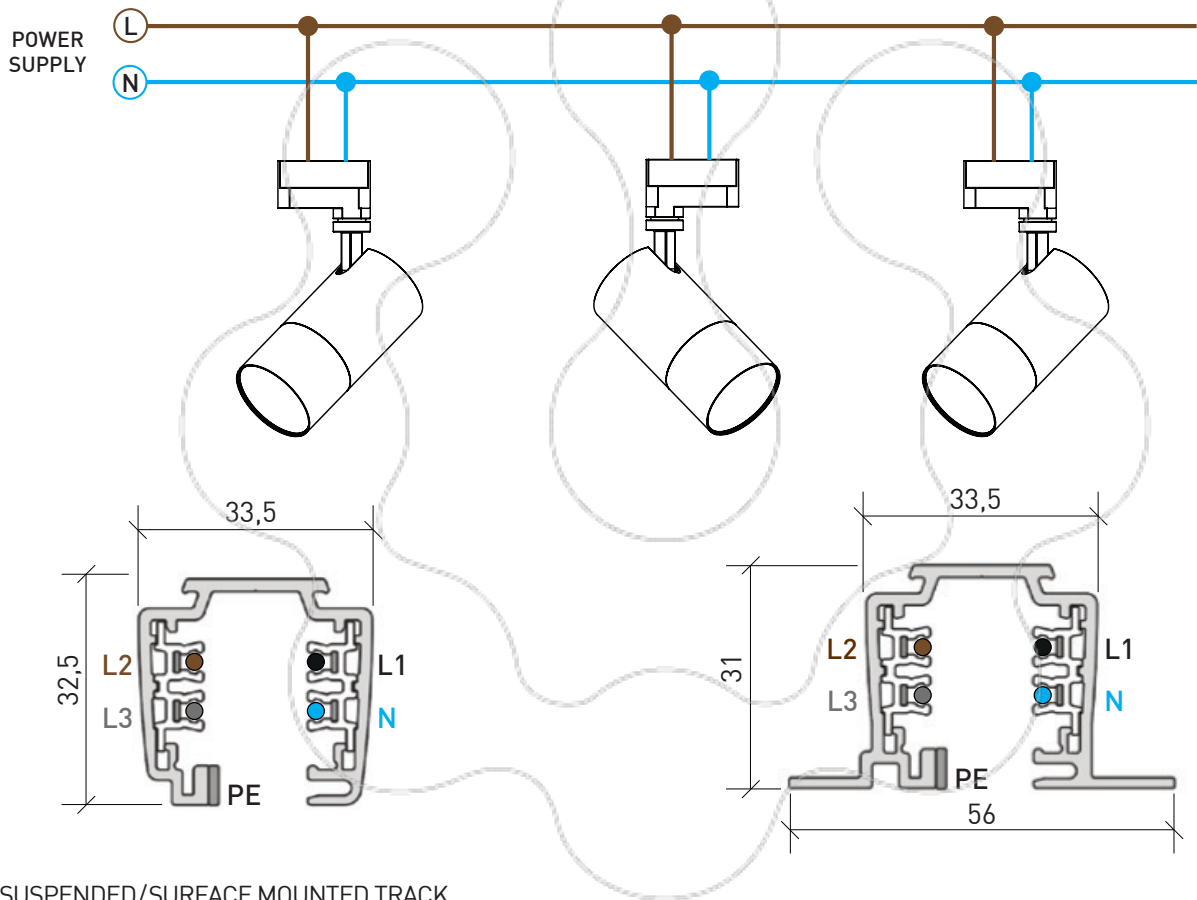
Please change .FI by one of the following options.  
Por favor altere .FI por uma das seguintes opções.

2° suffix: TW Textured White / Branco texturado TB Textured Black / Preto texturado

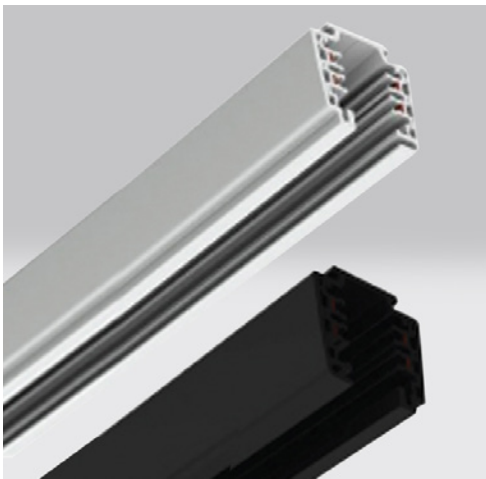
# ACCESSORIES

## TRACK LIGHT

### 3 CIRCUITS LIGHTING TRACK CALHA DE 3 CIRCUITOS

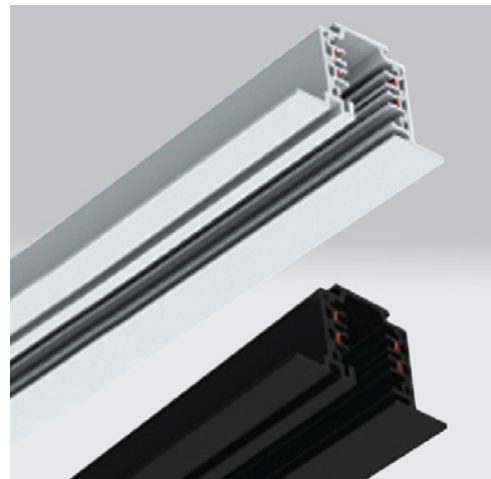


### SUSPENDED/SURFACE MOUNTED TRACK CALHA DE SUSPENSÃO / SALIENTE

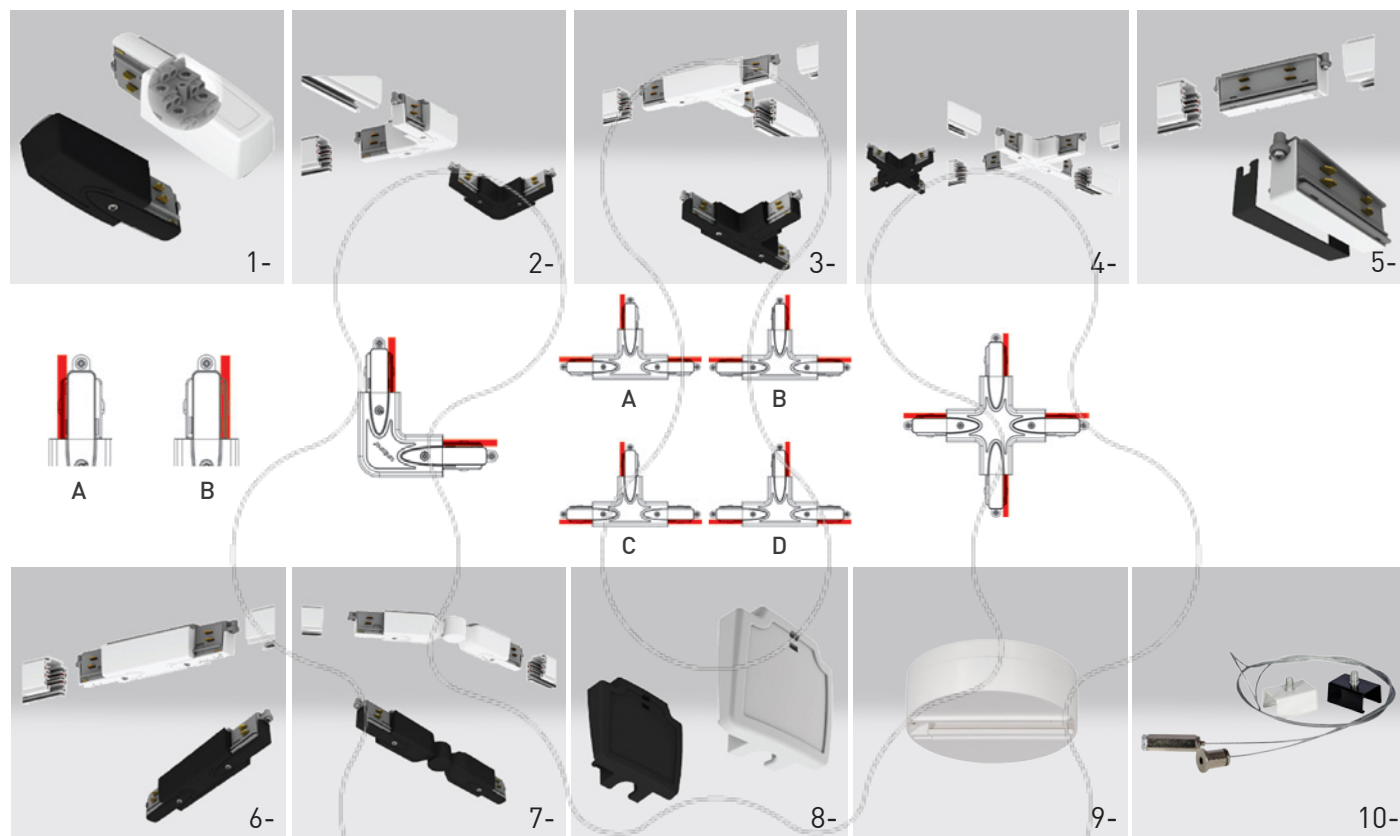


ORDER CODE	COLOUR	LENGTH
3080-0160	White Branco	2m
3080-0132	Black Preto	2m

### RECESSED TRACK . CALHA DE ENCASTRAR



ORDER CODE	COLOUR	LENGTH
3080-0135	White Branco	2m
3080-0138	Black Preto	2m



1- Power supply . Fonte de alimentação  
2- 90° Corner . Canto de 90°  
3- T-piece . Peça em forma de T  
4- X-piece . Peça em forma de X  
5- Jointing . União

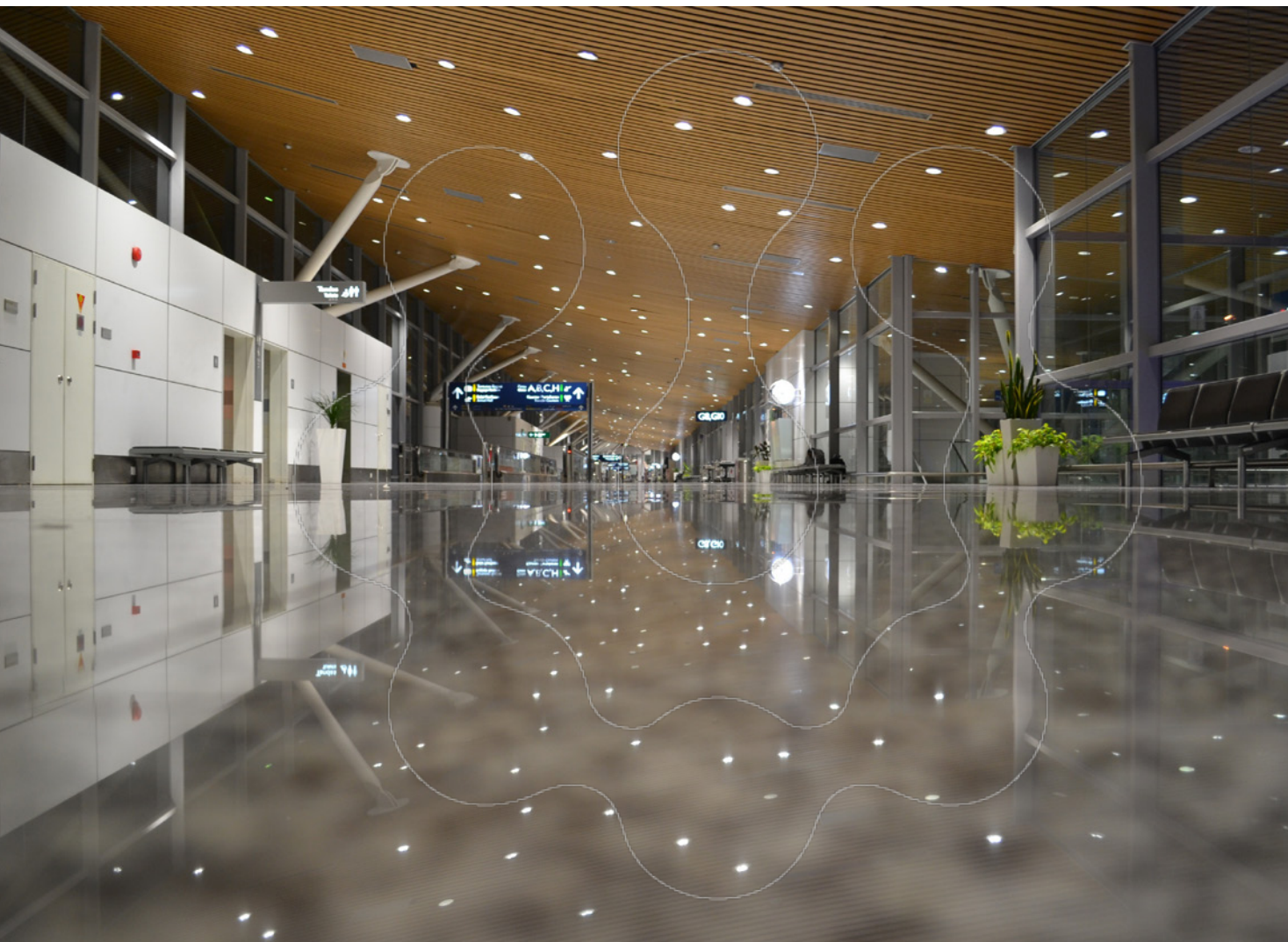
6- Middle connection . Conexão intermédia  
7- L-piece adjustable . Derivação L ajustável  
8- End cap . Topo  
9- Track surface mounted accessory . Acessório para projetor saliente  
10- Track suspension kit . Kit de suspensão para calha

ORDER CODE	DESCRIPTION	COLOUR
3080-0017	Power supply (A)	White . Branco
3080-0140	Alimentador elétrico (A)	Black . Preto
3080-0117	Power supply (B)	White . Branco
3080-0141	Alimentador elétrico (B)	Black . Preto
3080-0144	90° corner	White . Branco
3080-0146	Derivação em L	Black . Preto
3080-0149	T-piece (A)	White . Branco
3080-0153	Derivação em T (A)	Black . Preto
3080-0150	T-piece (B)	White . Branco
3080-0154	Derivação em T (B)	Black . Preto
3080-0151	T-piece (C)	White . Branco
3080-0155	Derivação em T (C)	Black . Preto
3080-0152	T-piece (D)	White . Branco
3080-0156	Derivação em T (D)	Black . Preto
3080-0158	X-piece	White . Branco
3080-0157	Derivação em X	Black . Preto

ORDER CODE	DESCRIPTION	COLOUR
3080-0143	Invisible jointing União invisível	/
3080-0142	Middle connection União intermédia	White . Branco
3080-0119		Black . Preto
3080-0147	L-piece adjustable Derivação L ajustável	White . Branco
3080-0148		Black . Preto
3080-0018	End cap Topo final	White . Branco
3080-0159		Black . Preto
3080-0171.WH	Recessed tracklight accessories Acessório p/ tracklight saliente	White . Branco
3080-0171.BL		Black . Preto
3080-0038	1,5m track suspension kit Kit de suspensão 1,5m c/ 1 cabo	/
3080-0172.BL	Holder for suspended track Clip de fixação p/ suspensão de carril	Black . Preto
3080-0172.WH		White . Branco

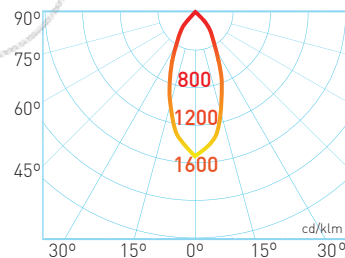
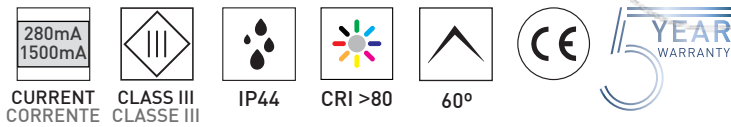
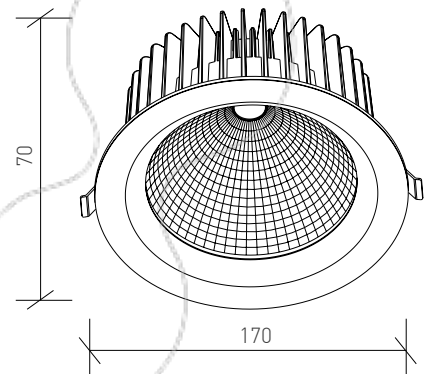
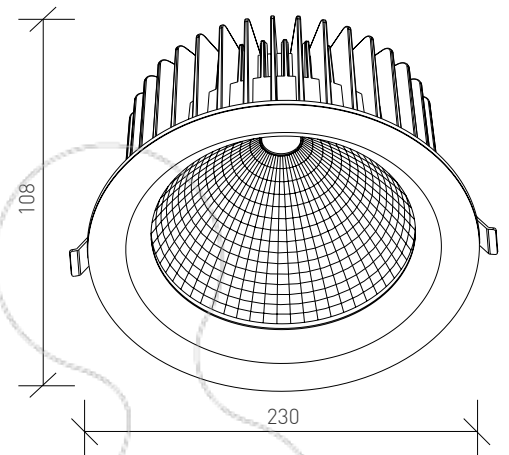
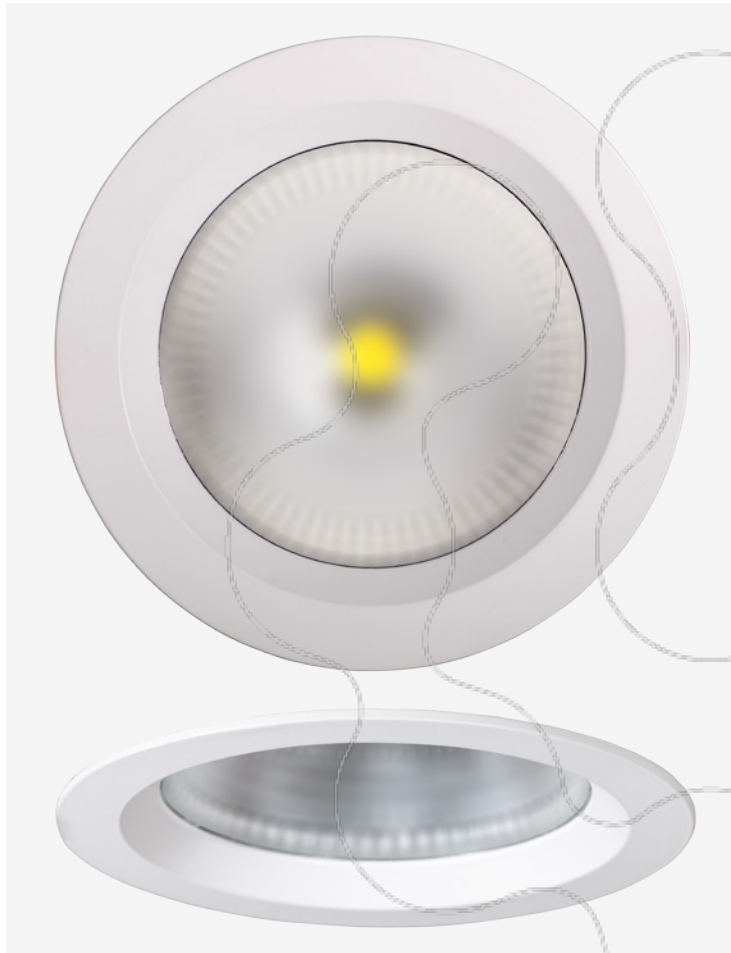
# CAROL

## CEILING RECESSED



The new range of CAROL luminaires, with models that go from 15W to 60W, has a CRI higher than 80, respecting the objects original colours, and include external drivers that allow a more stable energy supply without voltage fluctuations. With a white finish and a heat sink sized for each power, CAROL range is presented as a quality solution when replacing downlights composed with traditional light sources or already outdated LED technology. Depending on the wattage, these light fittings may have between 1,500 and 5,500 lumens and a 60° beam angle, technical features suitable for lighting commercial spaces, such as apparel stores, art galleries, libraries, restaurants, coffee shops, supermarkets, etc. These luminaires are available in colour temperatures 3000K and 4000K and a 5 Year Warranty.

A nova gama de luminárias CAROL, com modelos que vão dos 15W aos 60W, possuem um CRI superior a 80, respeitando as cores originais dos objetos, e incluem drivers externos que possibilitam o fornecimento de energia mais estável, sem oscilações de tensão. Com acabamento em branco e um dissipador com tamanho adequado para cada potência, os CAROL apresentam-se como uma solução de qualidade quando se procede à substituição de downlights constituídos por fontes de luz tradicionais ou tecnologia LED já ultrapassada. Dependendo da potência, estas luminárias poderão ter entre 1,500 a 5,500 lúmenes e um ângulo de feixe de 60°, características técnicas adequadas para iluminação ambiente em espaços comerciais, tais como lojas de vestuário, galerias de arte, bibliotecas, restaurantes, cafeterias, supermercados, etc. Estas luminárias estão disponíveis na temperatura de cor 3000K ou 4000K e têm 5 anos de Garantia.



1m	Ø0,74m	5.559 lx
2m	Ø1,46m	1.390 lx
3m	Ø2,2m	618 lx
4m	Ø2,93m	347 lx
5m	Ø3,7m	222 lx
6m	Ø4,4m	154 lx

CAROL 40W 3000K CRI80 60°

ORDER OPTIONS  
OPÇÕES DE ENCOMENDA

PRODUCT CODE	POWER	CRI	BEAM ANGLE	CURRENT	HOLE / FURO	LED LUMENS	LUMINAIRE LUMENS
370.80.60.CT.TW	15W	>80	60°	280mA	145 mm	1645 lm	1496 lm
371.80.60.CT.TW	20W	>80	60°	280mA	145 mm	2090 lm	1900 lm
372.80.60.CT.TW	30W	>80	60°	450mA	205 mm	3335 lm	3031 lm
373.80.60.CT.TW	40W	>80	60°	600mA	205 mm	4235 lm	3850 lm
374.80.60.CT.TW	60W	>80	60°	1500mA	205 mm	6050 lm	5500 lm

.CT

COLOUR TEMPERATURE OPTIONS  
OPÇÕES DE TEMPERATURA DA COR

Please change .CT by one of the following options.  
Por favor altere .CT por uma das seguintes opções.

1° suffix:  .30 3000K  .40 4000K

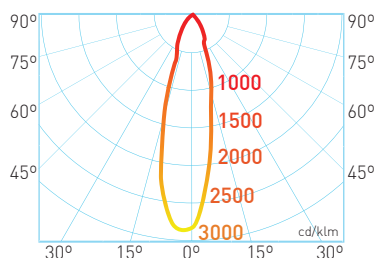
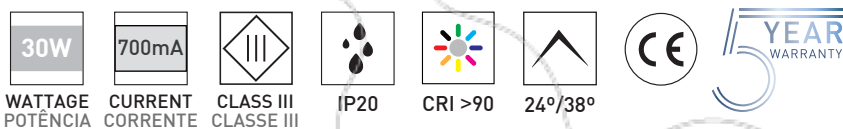
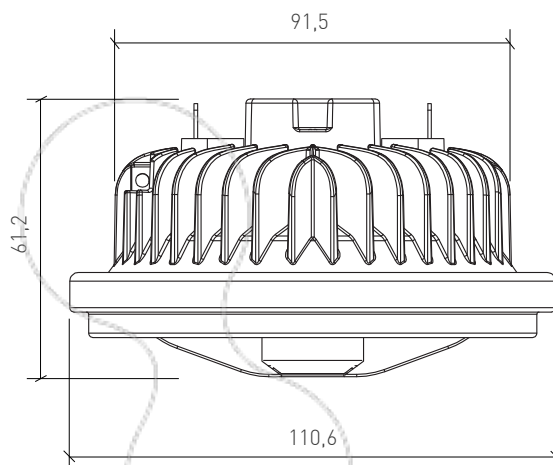
# AR111

## LIGHT SOURCE

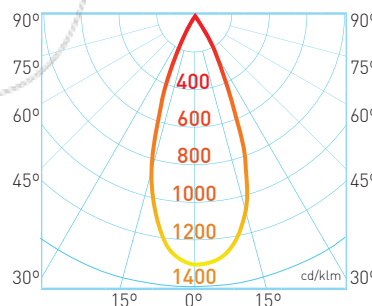


Brilumen introduces the new AR111, a light source with 30W with a 24° or 28° beam angle that can reach 2038 lumens. This LED product, with a colour rendering index higher than 90, allows you to replace the traditional metal halide lamps with 75W, and is available in the colour temperature 3000K or 4000K.

A Brilumen apresenta a nova AR111, uma lâmpada com 30W, com ângulo de feixe de 24° ou 28° e que pode atingir os 2038 lúmenes. Este produto em LED, com índice de reprodução cromática superior a 90, permite substituir as lâmpadas tradicionais de iodetos metálicos com 75W e está disponível na temperatura de cor 3000K ou 4000K.



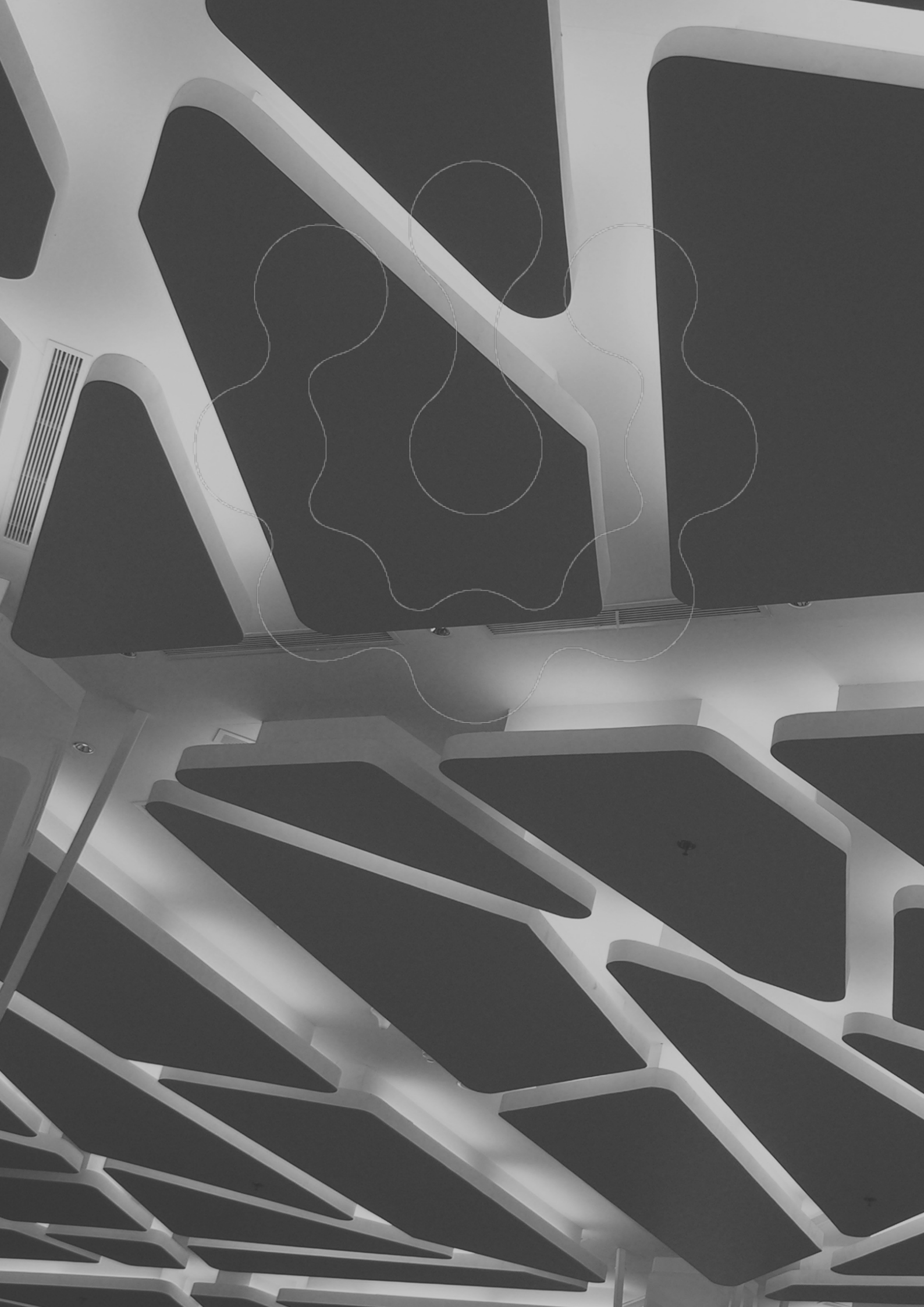
AR111 30W 3000K CRI90 24°



AR111 30W 3000K CRI90 38°

## ORDER OPTIONS OPÇÕES DE ENCOMENDA

PRODUCT CODE	POWER	CRI	BEAM ANGLE	CCT	LED LUMENS	LUMINAIRE LUMENS
347.90.24.30	30W	>90	24°	3000K	2343 lm	1757 lm
347.90.24.40		>90	24°	4000K	2717 lm	2038 lm
347.90.38.30		>90	38°	3000K	2343 lm	1757 lm
347.90.38.40		>90	38°	4000K	2717 lm	2038 lm





**ALUMINIUM PROFILES & LED STRIPS**  
PERFIS ALUMÍNIO & FITAS LED

# ALUMINIUM PROFILES

## PERFIS ALUMÍNIO



Brilumen's aluminium profiles are designed and produced from top quality raw materials on modern, fully automated, precision equipment to meet the strictest European quality criteria. These profiles combine the sophisticated functionality with timeless aesthetics and fill every illuminated area with homogeneous light.

The individual system components are quickly and easily assembled using the click system and mounted in a right manner. The properties of these fracture-resistant profiles, protect LED strips from mechanical impacts, dissipate heat, and integrate perfectly into any architectural feature. The non-flammable polycarbonate profile covers reduce light to control the unified glare rating (UGR).

Due to the high availability of the product, these profiles can be supplied quickly, and they distinguish themselves through their perfect light lines and allies to the homogeneous light quality, the product quality is guaranteed at the best price-performance ratio and the intelligent product design and unique product compatibility, which allows an unlimited variety of designs.

These aluminium profiles can have customized sizes, a 4 Year Warranty and are compatible with Brilumen's LED Strips.

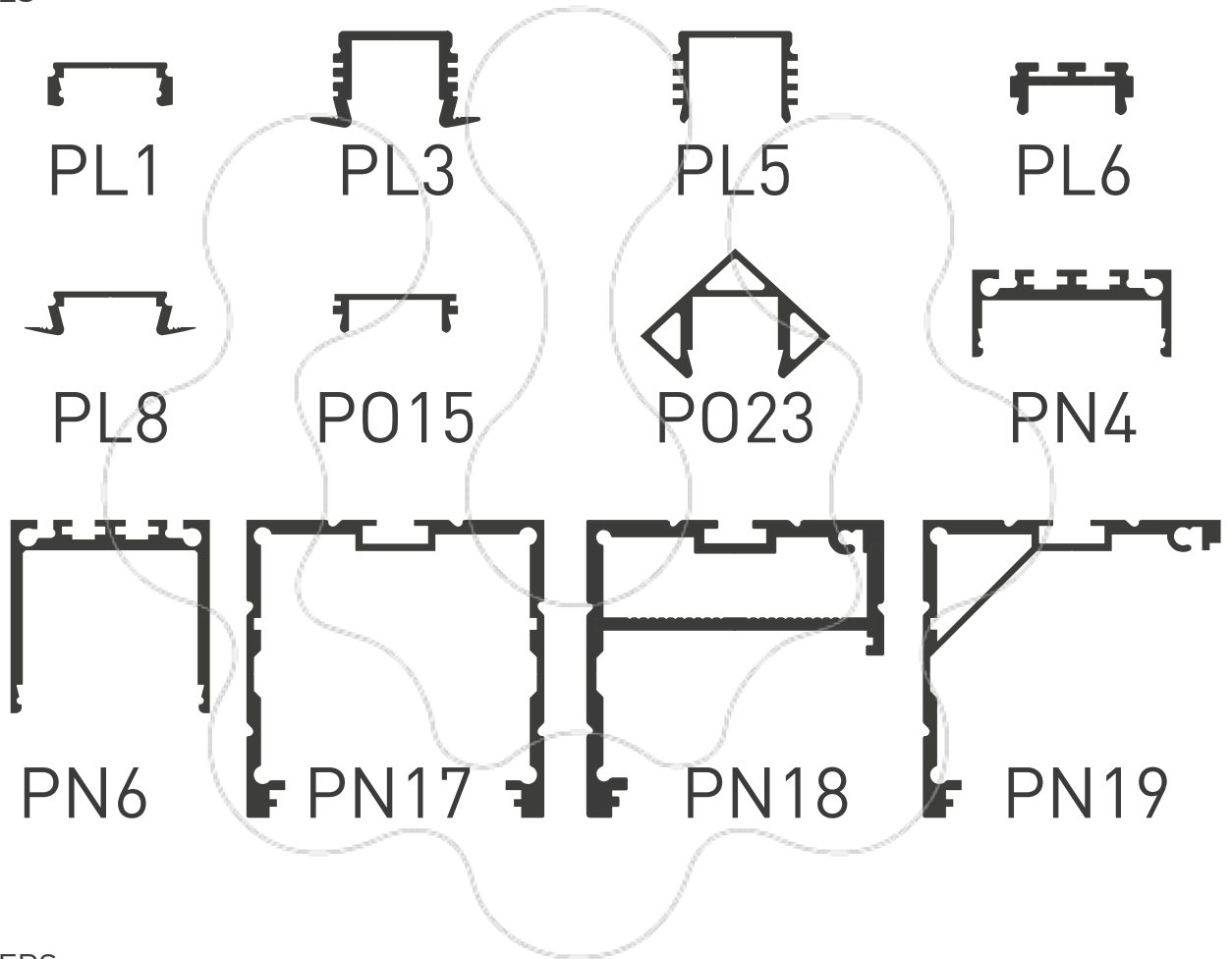
Os perfis de alumínio Brilumen são projetados e produzidos a partir de matérias-primas de alta qualidade, em equipamentos de precisão modernos e totalmente automatizados, de forma a corresponder aos mais rigorosos critérios de qualidade europeus. Estes perfis combinam a sofisticada funcionalidade com estética intemporal e preenchem todas as áreas iluminadas com uma luz homogênea.

Usando o sistema de clique e montados de forma correta, os componentes são rápida e facilmente montados. As propriedades específicas destes perfis resistentes às fraturas, protegem as fitas LED de impactos mecânicos, dissipam o calor e são integrados perfeitamente em qualquer sistema arquitetônico. Os difusores de polycarbonato não inflamáveis reduzem a luz para controlar o índice de encandeamto (UGR).

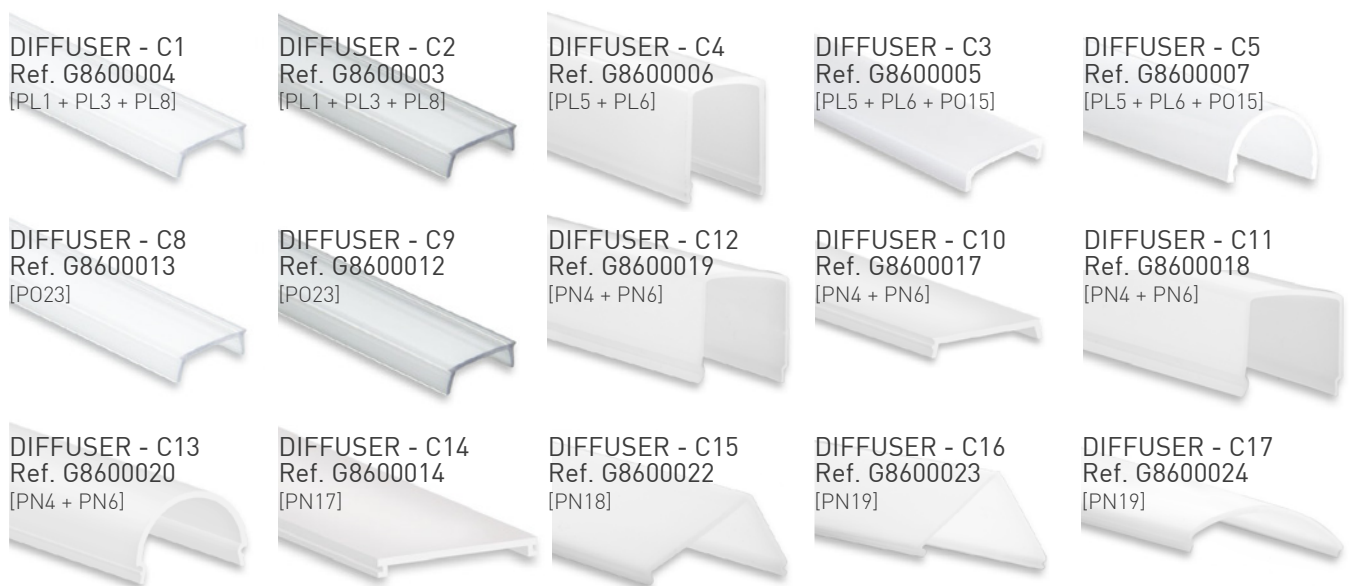
Graças à elevada disponibilidade do produto, estes perfis podem ser fornecidos rapidamente e destacam-se devido às suas linhas de luz perfeitas aliada a uma qualidade de luz homogênea, à qualidade garantida do produto com a melhor relação preço / desempenho e ao design inteligente e compatibilidade exclusiva do produto, que permite uma variedade ilimitada de designs.

Os perfis de alumínio podem ser cortados à medida, têm 4 anos de garantia e são compatíveis com as fitas LED Brilumen.

PROFILES  
PERFIS



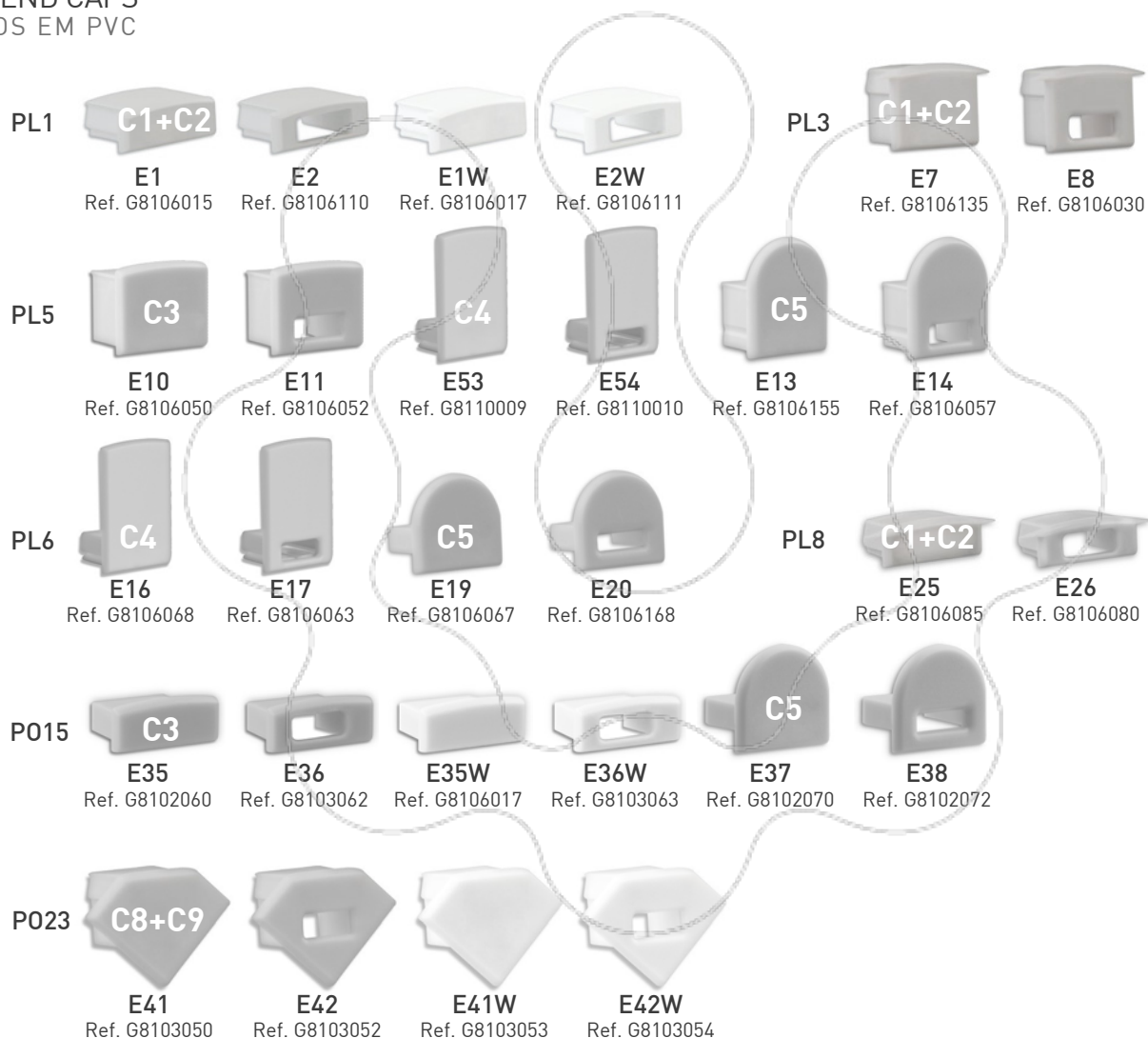
DIFFUSERS  
DIFUSORES



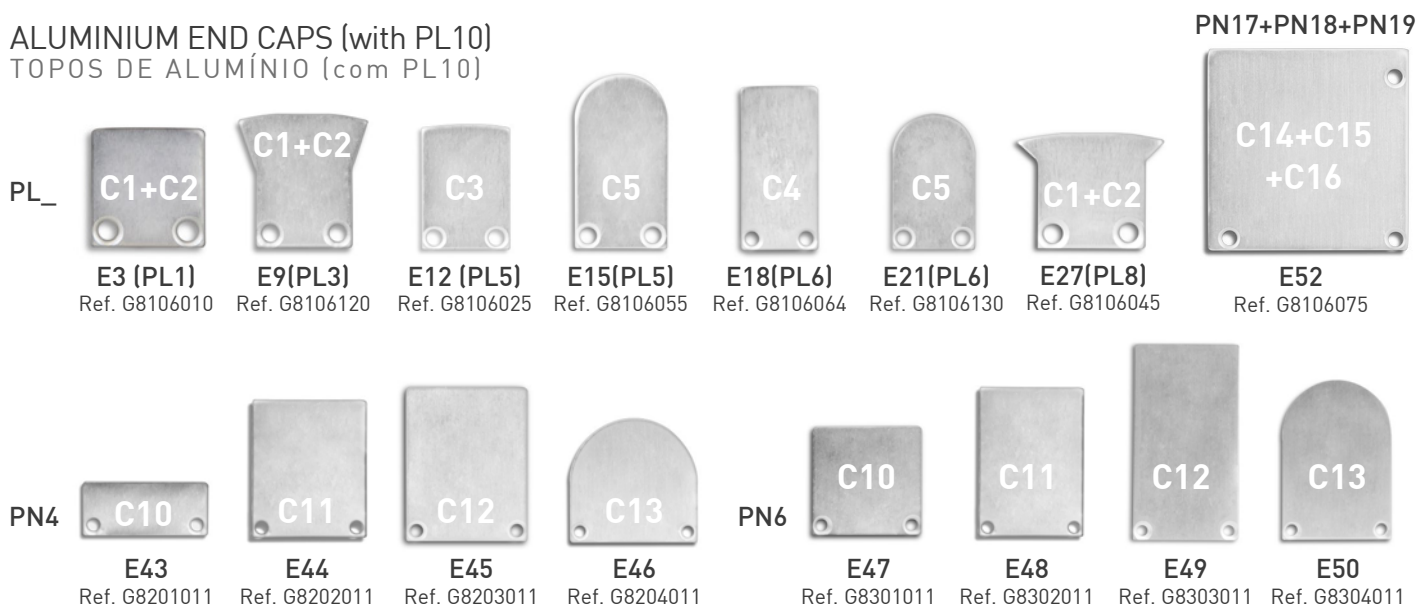
# ALUMINIUM PROFILES

## PERFIS ALUMÍNIO

### PVC END CAPS TOPOS EM PVC



### ALUMINIUM END CAPS (with PL10) TOPOS DE ALUMÍNIO (com PL10)



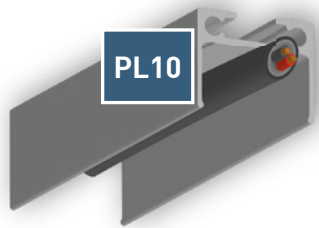
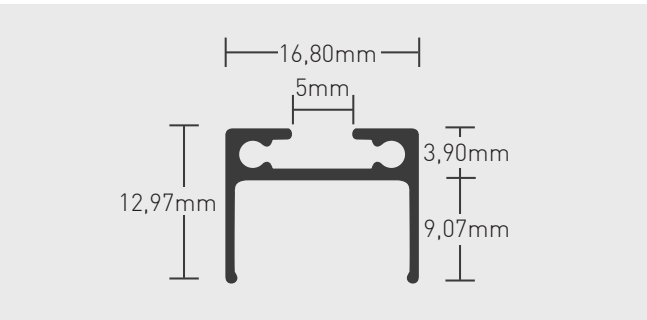


# PL10

CONSTRUCTION PROFILE for universal cable  
 PERFIL DE CONSTRUÇÃO p/ cablagem universal

2000 mm  
 LENGTH  
 COMPRI.

262g  
 WEIGHT  
 PESO



MOUNTING CLIP  
 CLIP DE MONTAGEM



Z01

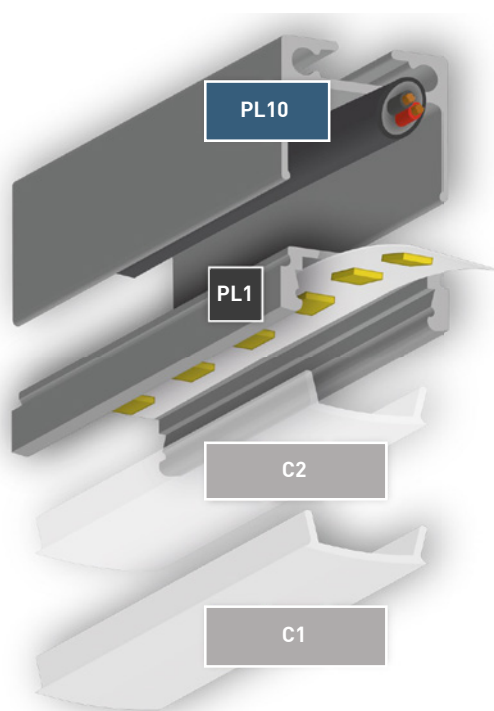
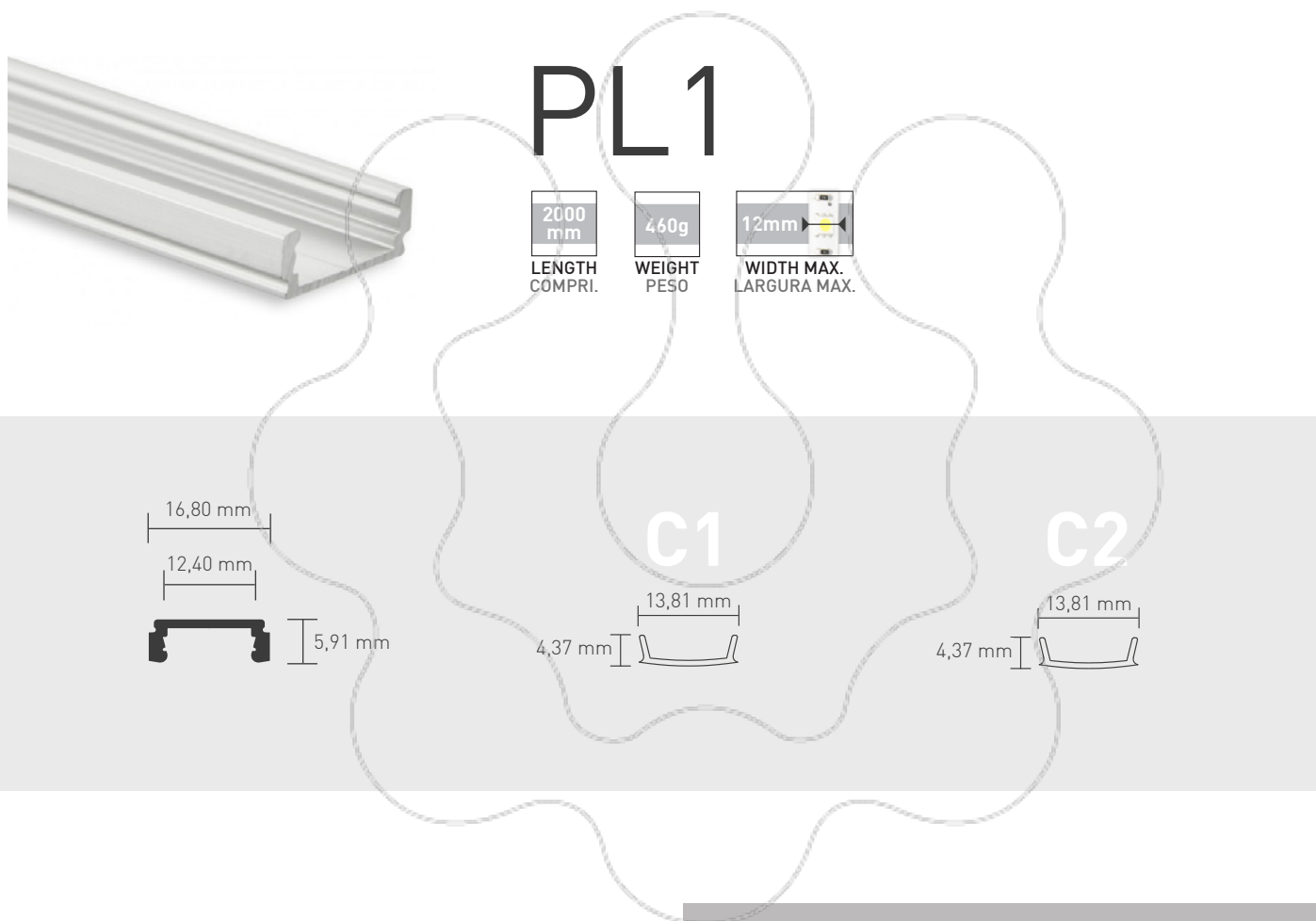


Z02

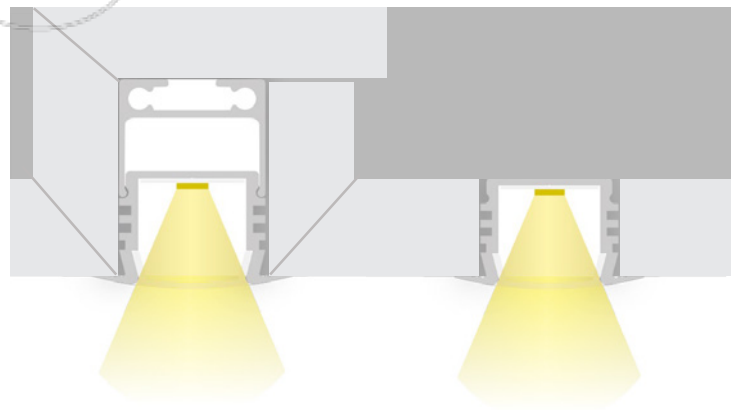
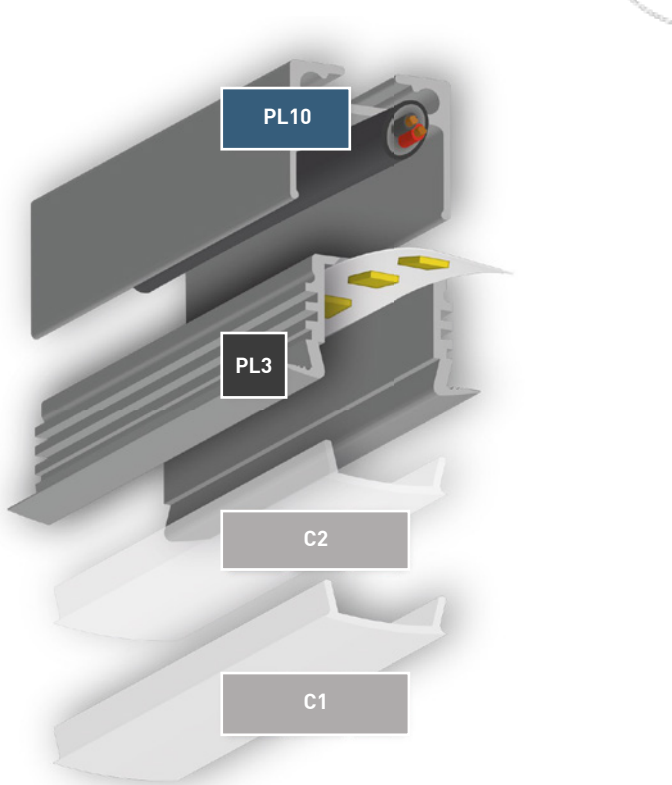
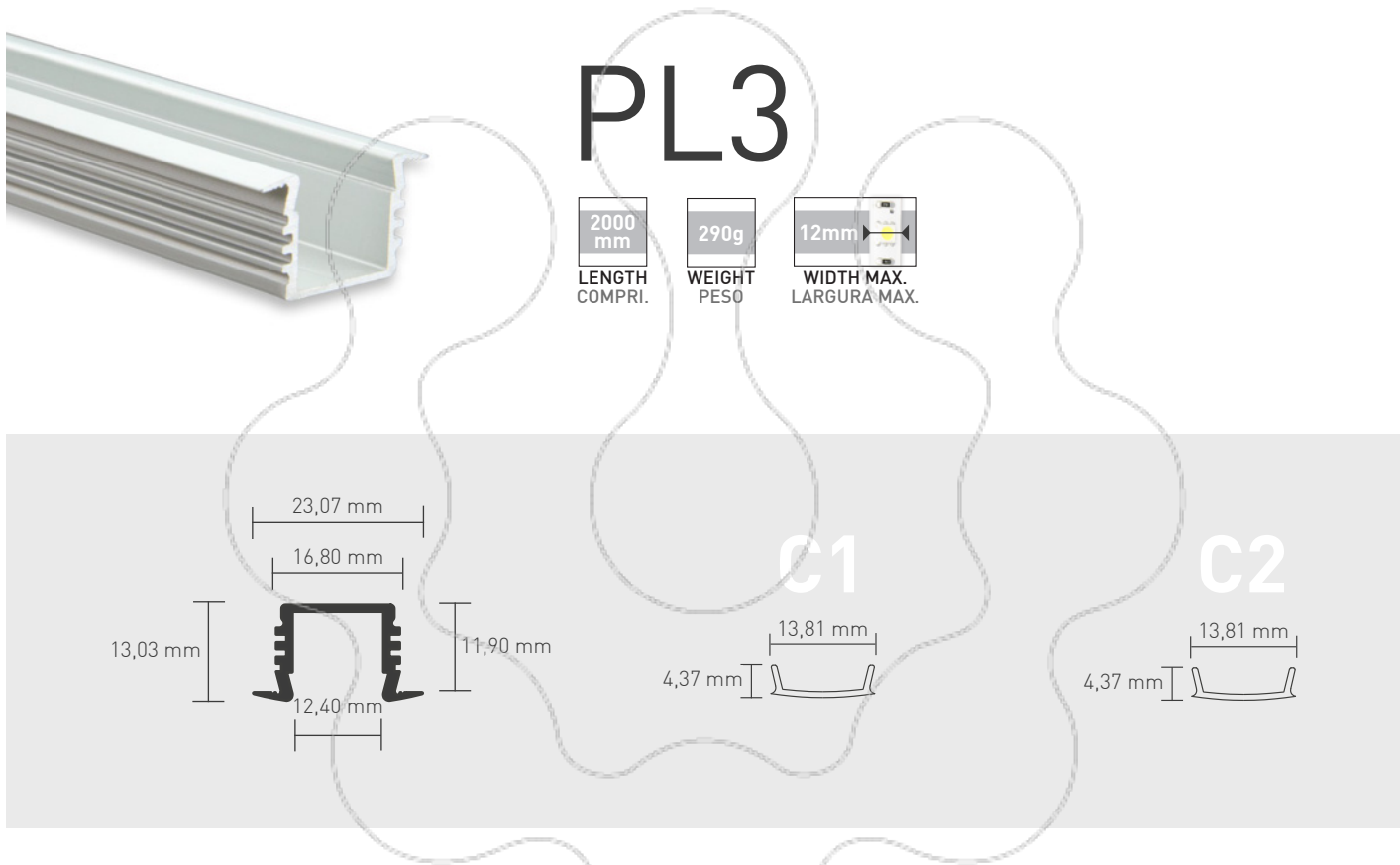
PRODUCT CODE	DESCRIPTION
G8107012	PL10 construction profile . Perfil de construção PL10
G8106210	Z01 mounting clip for PL serie . Clip de montagem para serie PL
G8104050	Z02 mounting clip for P023 . Clip de montagem para P023

# ALUMINIUM PROFILES

## PERFIS ALUMÍNIO



PRODUCT CODE	DESCRIPTION
G8106012	PL1 profile . Perfil PL1
G8600004	C1 frosted diffuser . Difusor opalino C1
G8600003	C2 transparent diffuser . Difusor transparente C2
G8106015	E1 PVC end cap . Topo em PVC
G8106110	E2 PVC end cap w/ hole . Topo em PVC c/ furo
G8106017	E1W White PVC end cap . Topo em PVC branco
G8106111	E2W White PVC end cap w/ hole E2W Topo em PVC branco c/ furo
G8106010	E3 Aluminium end cap . Topo em alumínio



PRODUCT CODE	DESCRIPTION
G8106032	PL3 profile . Perfil PL3
G8600004	C1 frosted diffuser . Difusor opalino C1
G8600003	C2 transparent diffuser . Difusor transparente C2
G8106135	E7 PVC end cap . Topo em PVC
G8106030	E8 PVC end cap w/ hole . Topo em PVC c/ furo
G8106120	E9 Aluminium end cap . Topo em alumínio

**ALUMINIUM PROFILES**  
PERFIS ALUMÍNIO



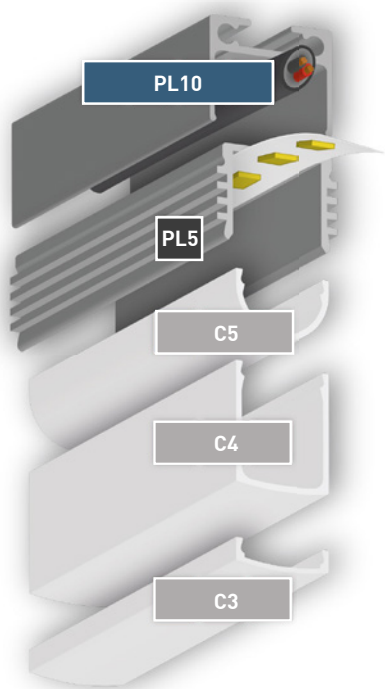
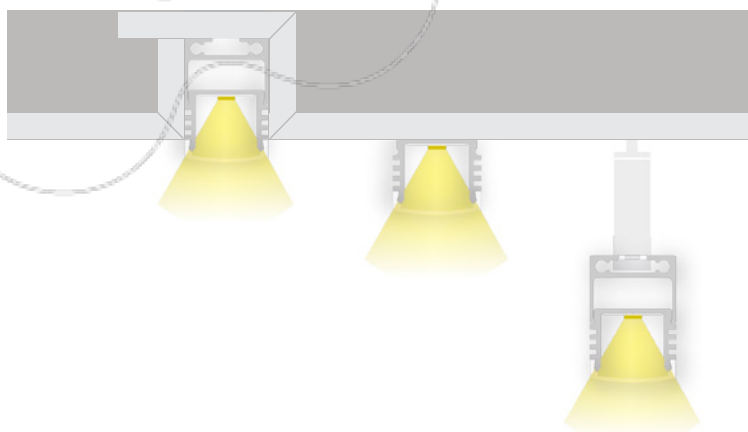
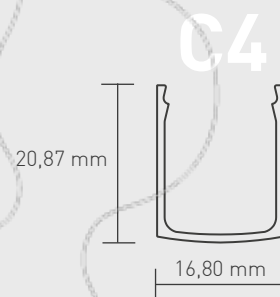
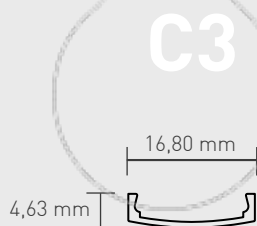
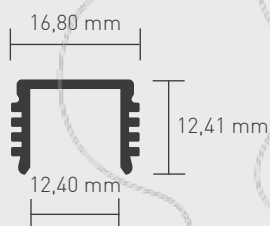


# PL5

2000 mm  
LENGTH  
COMPRI.

246g  
WEIGHT  
PESO

12mm  
WIDTH MAX.  
LARGURA MAX.



PRODUCT CODE	DESCRIPTION
G8105201	PL5 profile . Perfil PL5
G8600005	C3 frosted diffuser . Difusor opalino C3
G8600006	C4 frosted diffuser . Difusor opalino C4
G8106050	E10 PVC end cap . Topo em PVC
G8106052	E11 PVC end cap w/ hole . Topo em PVC c/ furo
G8110009	E53 PVC end cap . Topo em PVC
G8110010	E54 PVC end cap w/ hole . Topo em PVC c/ furo
G8106155	E13 PVC end cap . Topo em PVC
G8106057	E14 PVC end cap w/ hole . Topo em PVC c/ furo
G8106025	E12 Aluminium end cap . Topo em alumínio
G8106055	E15 Aluminium end cap . Topo em alumínio

# ALUMINIUM PROFILES

## PERFIS ALUMÍNIO

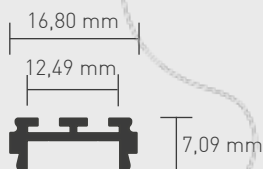


# PL6

2000 mm  
LENGTH  
COMPRI.

220g  
WEIGHT  
PESO

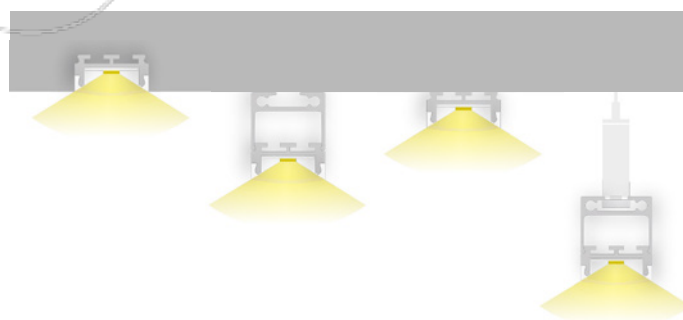
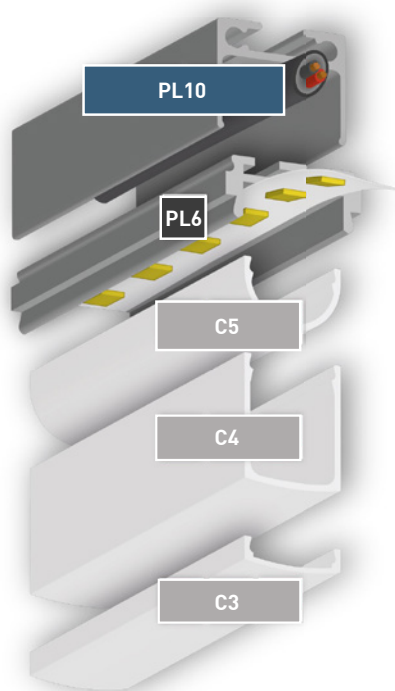
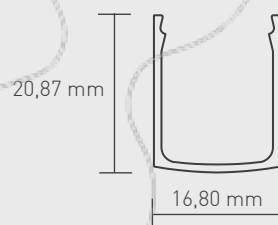
12mm  
WIDTH MAX.  
LARGURA MAX.



## C3



## C4



PRODUCT CODE	DESCRIPTION
G8106062	PL6 profile . Perfil PL6
G8600005	C3 frosted diffuser . Difusor opalino C3
G8600006	C4 frosted diffuser . Difusor opalino C4
G8106068	E16 PVC end cap . Topo em PVC
G8106063	E17 PVC end cap w/ hole . Topo em PVC c/ furo
G8106067	E19 PVC end cap . Topo em PVC
G8106168	E20 PVC end cap w/ hole . Topo em PVC c/ furo
G8106064	E18 Aluminium end cap . Topo em alumínio
G8106130	E21 Aluminium end cap . Topo em alumínio

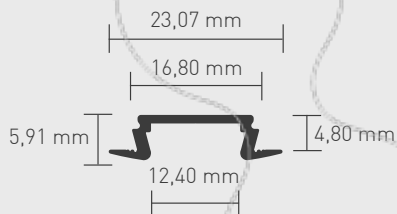


# PL8

2000 mm  
LENGTH  
COMPRI.

164g  
WEIGHT  
PESO

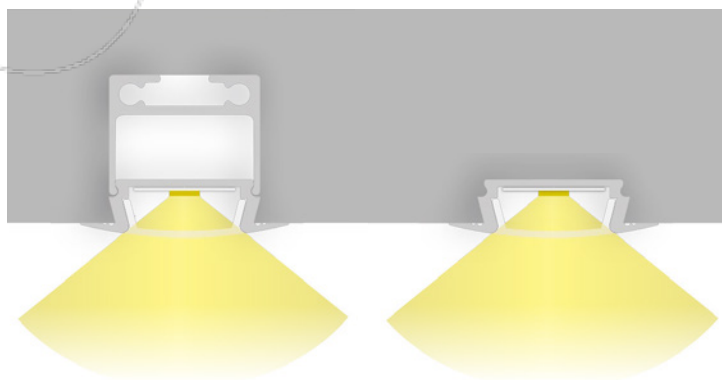
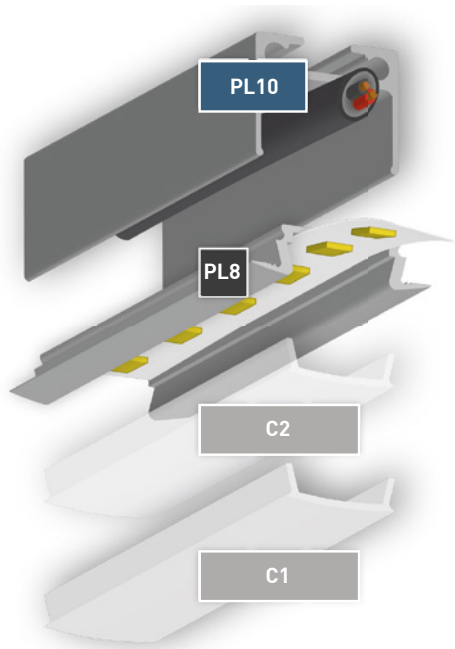
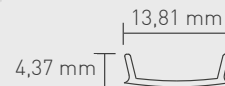
12mm  
WIDTH MAX.  
LARGURA MAX.



## C1



## C2

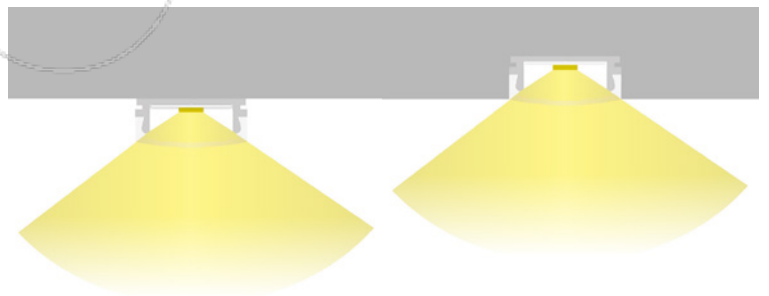
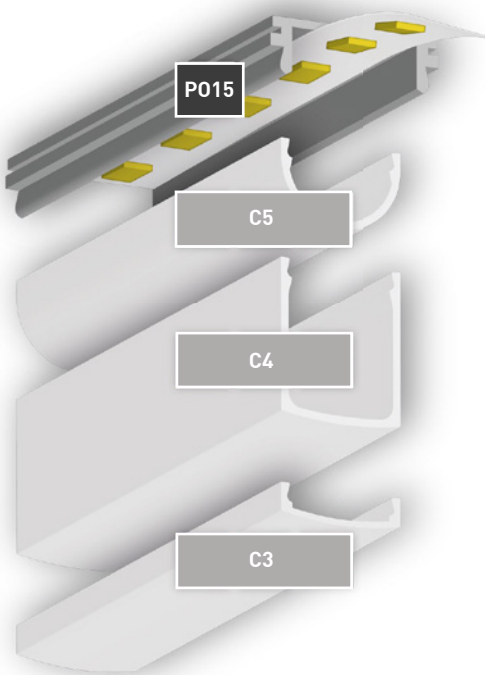
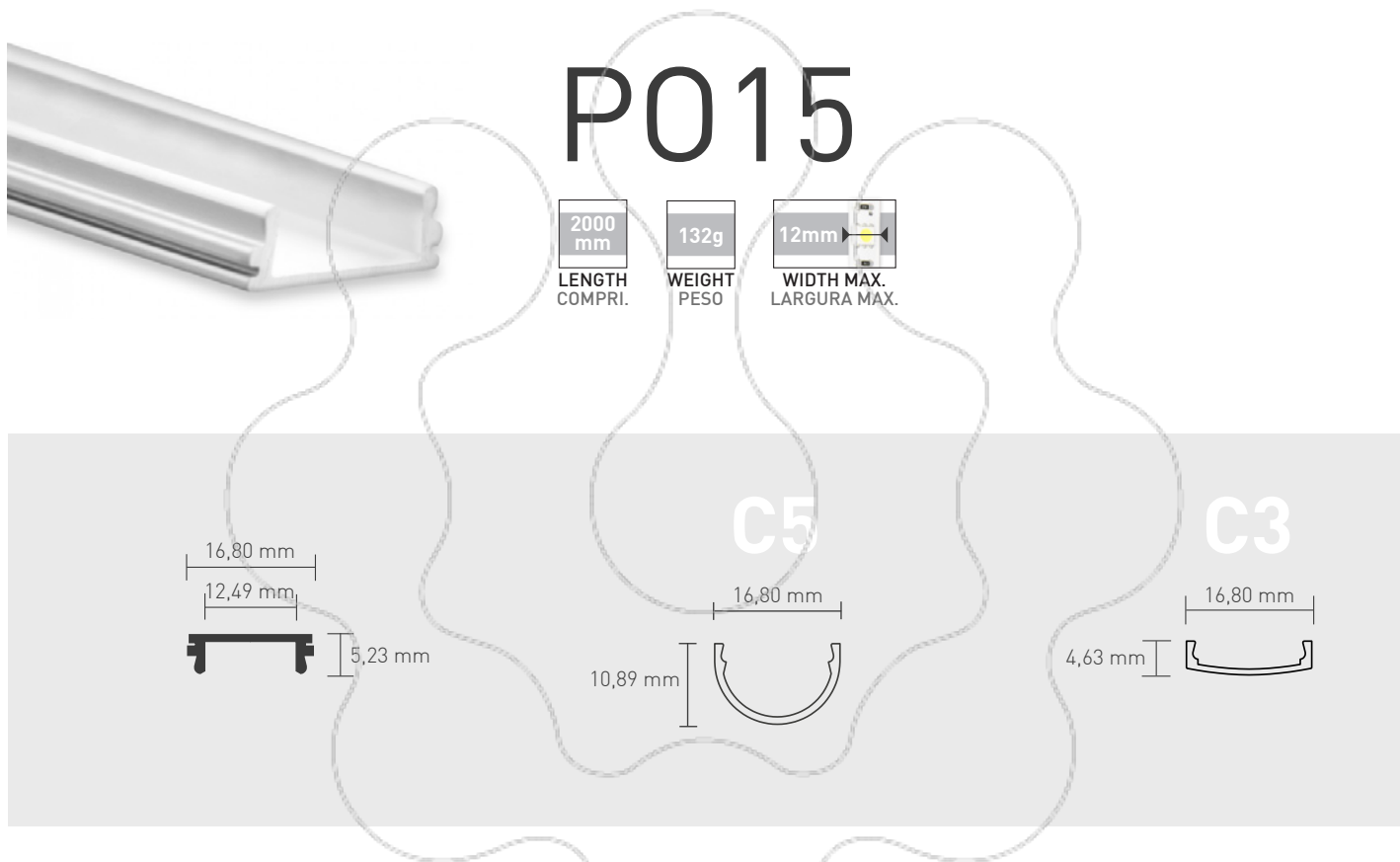


PRODUCT CODE	DESCRIPTION
G8106082	PL8 profile . Perfil PL8
G8600004	C1 frosted diffuser . Difusor opalino C1
G8600003	C2 transparent diffuser . Difusor transparente C2
G8106085	E25 PVC end cap . Topo em PVC
G8106080	E26 PVC end cap w/ hole . Topo em PVC c/ furo
G8106045	E27 Aluminium end cap . Topo em alumínio

# ALUMINIUM PROFILES

PERFIS ALUMÍNIO





PRODUCT CODE	DESCRIPTION
G8102062	P015 profile . Perfil P015
G8600005	C3 frosted diffuser . Difusor opalino C3
G8600007	C5 frosted diffuser . Difusor opalino C5
G8102060	E35 PVC end cap . Topo em PVC
G8103062	E36 PVC end cap w/ hole . Topo em PVC c/ furo
G8106017	E35W White PVC end cap . Topo em PVC branco
G8103063	E36W White PVC end cap w/ hole E36W Topo em PVC branco c/ furo
G8102070	E37 PVC end cap . Topo em PVC
G8102072	E38 PVC end cap w/ hole . Topo em PVC c/ furo

# ALUMINIUM PROFILES

## PERFIS ALUMÍNIO

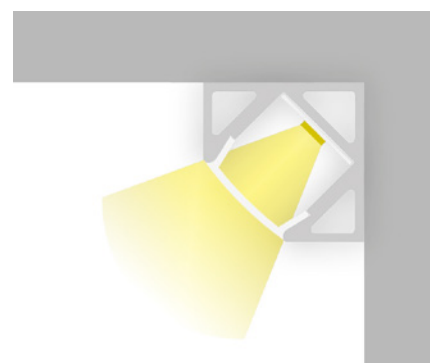
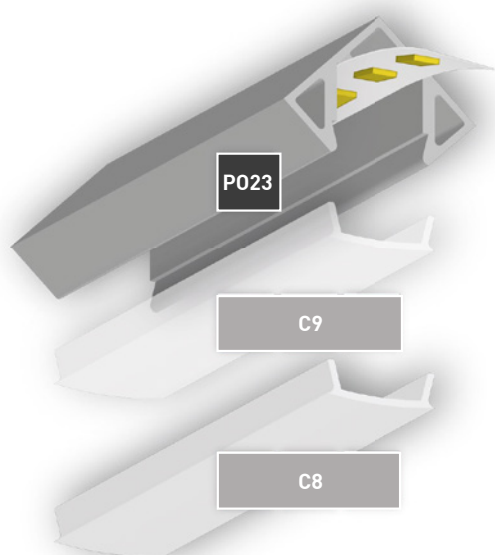
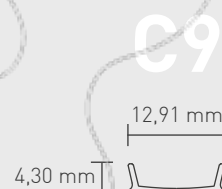
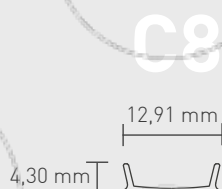
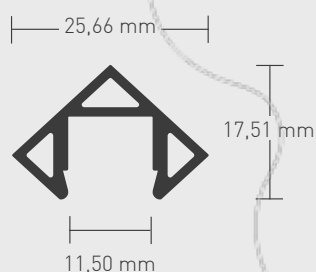


# P023

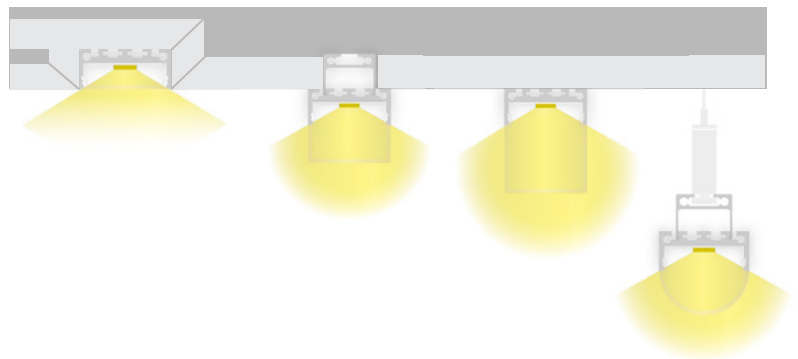
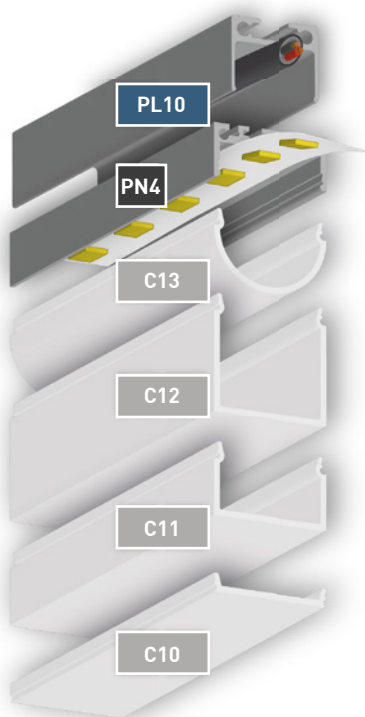
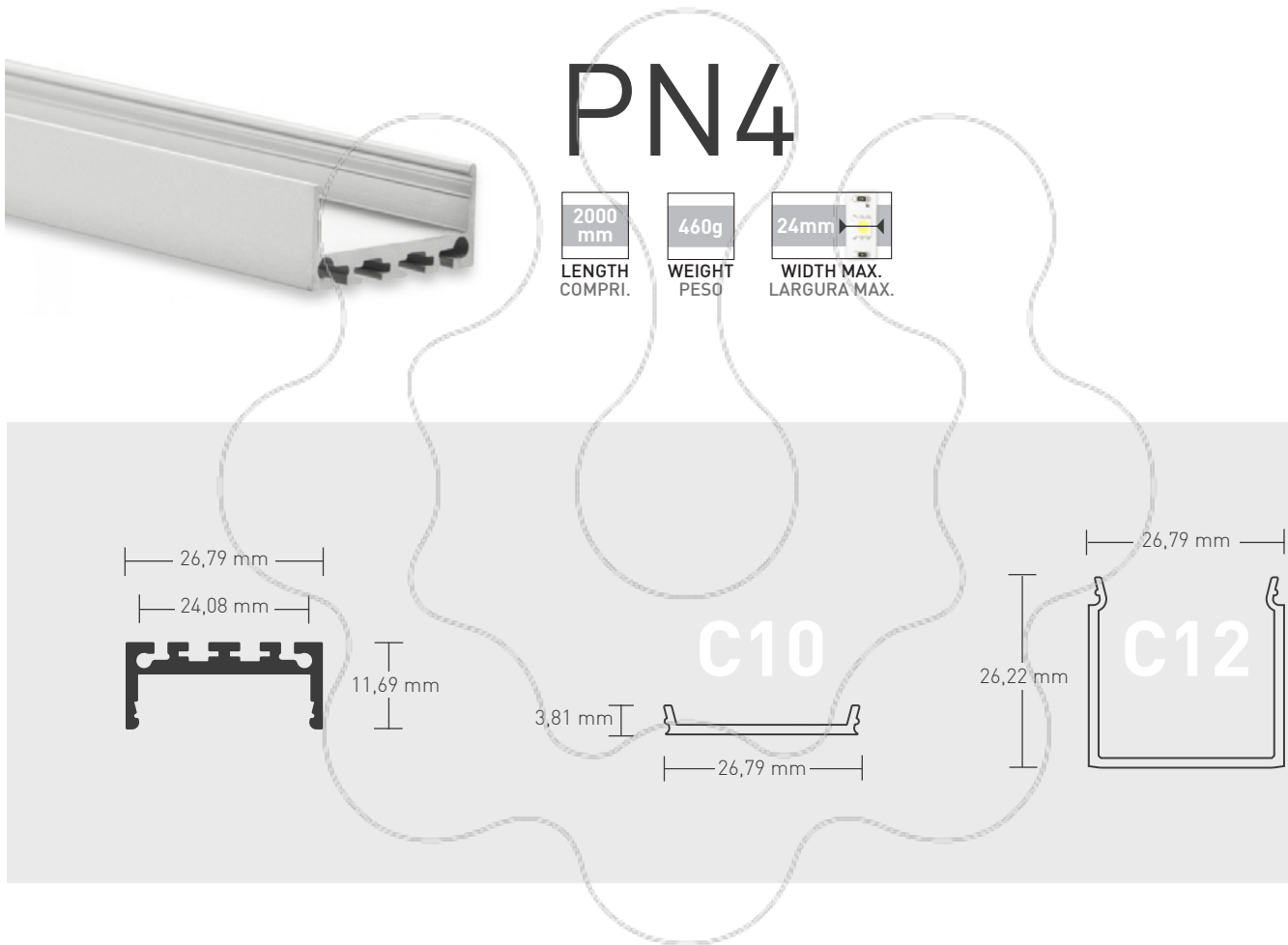
2000 mm  
LENGTH  
COMPRI.

460g  
WEIGHT  
PESO

11 mm  
WIDTH MAX.  
LARGURA MAX.



PRODUCT CODE	DESCRIPTION
G8104052	P023 profile . Perfil P023
G8600013	C8 frosted diffuser . Difusor opalino C8
G8600012	C9 transparent diffuser . Difusor transparente C9
G8103050	E41 PVC end cap . Topo em PVC
G8103052	E42 PVC end cap w/ hole . Topo em PVC c/ furo
G8103053	E41W White PVC end cap . Topo em PVC branco
G8103054	E42W White PVC end cap w/ hole E42W Topo em PVC branco c/ furo

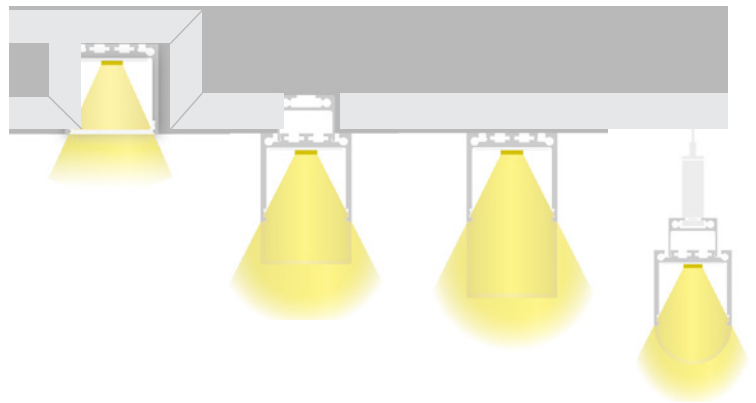
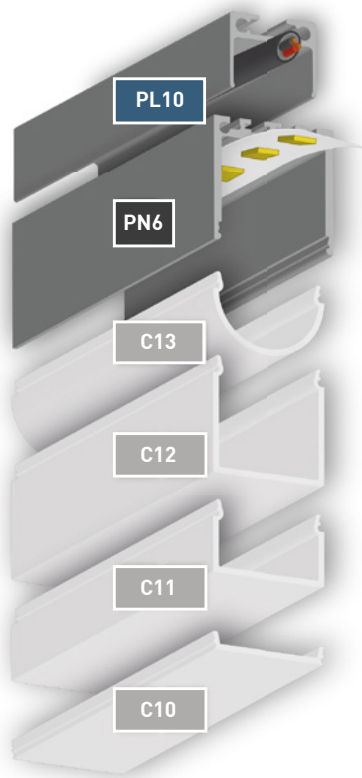
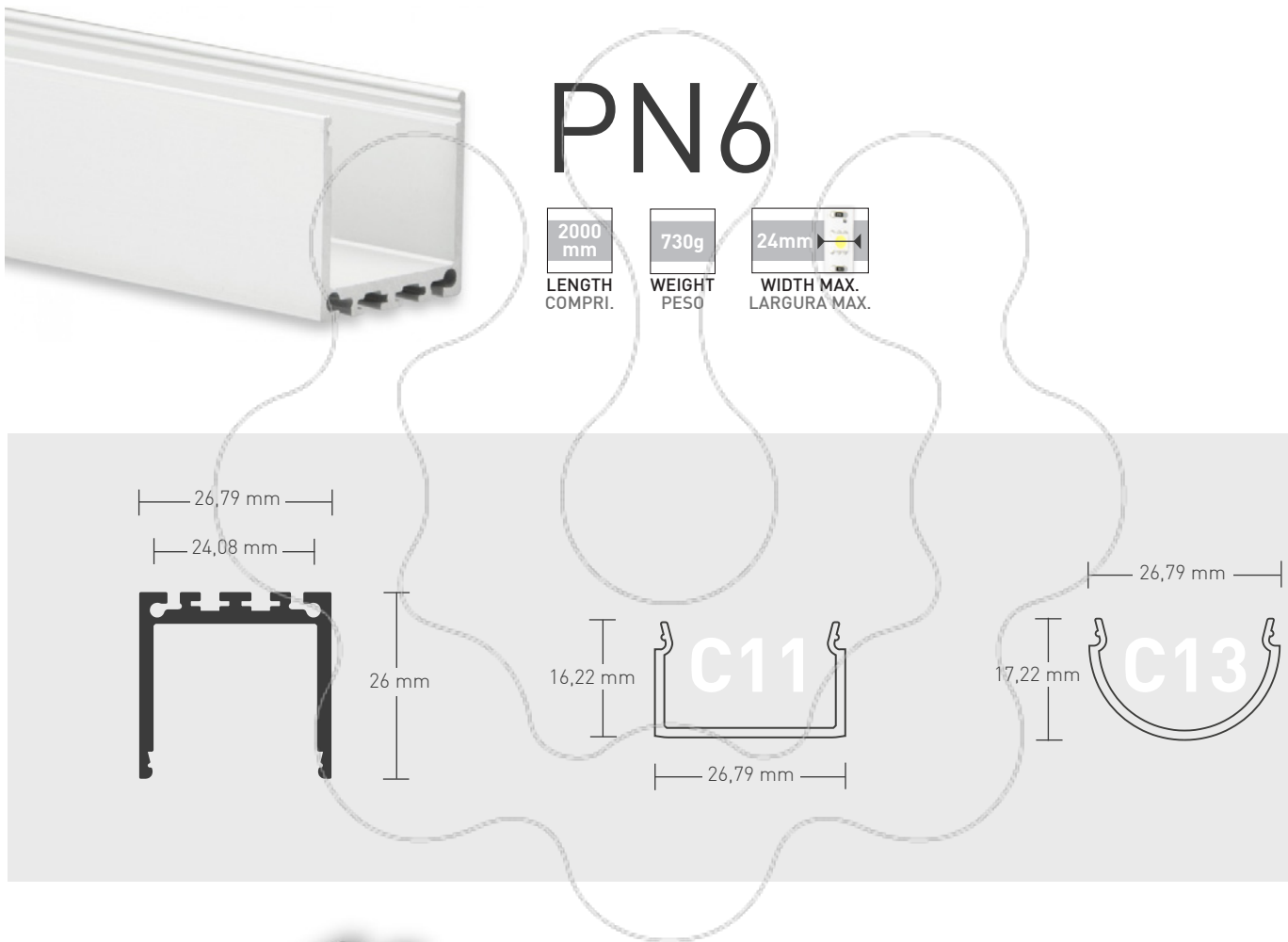


PRODUCT CODE	DESCRIPTION
G8201012	PN4 profile . Perfil PN4
G8600017	C10 frosted diffuser . Difusor opalino C10
G8600019	C12 frosted diffuser . Difusor opalino C12
G8201011	E43 Aluminium end cap . Topo em alumínio
G8202011	E44 Aluminium end cap . Topo em alumínio
G8203011	E45 Aluminium end cap . Topo em alumínio
G8204011	E46 Aluminium end cap . Topo em alumínio

# ALUMINIUM PROFILES

PERFIS ALUMÍNIO





PRODUCT CODE	DESCRIPTION
G8301012	PN6 profile . Perfil PN6
G8600018	C11 frosted diffuser . Difusor opalino C11
G8600020	C13 frosted diffuser . Difusor opalino C13
G8301011	E47 Aluminium end cap . Topo em alumínio
G8302011	E48 Aluminium end cap . Topo em alumínio
G8303011	E49 Aluminium end cap . Topo em alumínio
G8304011	E50 Aluminium end cap . Topo em alumínio

# ALUMINIUM PROFILES

## PERFIS ALUMÍNIO



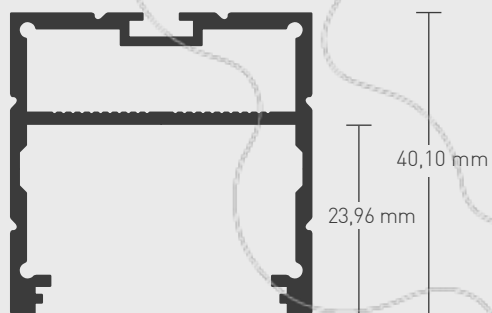
# PN17

2000 mm  
LENGTH  
COMPRI.

1424g  
WEIGHT  
PESO

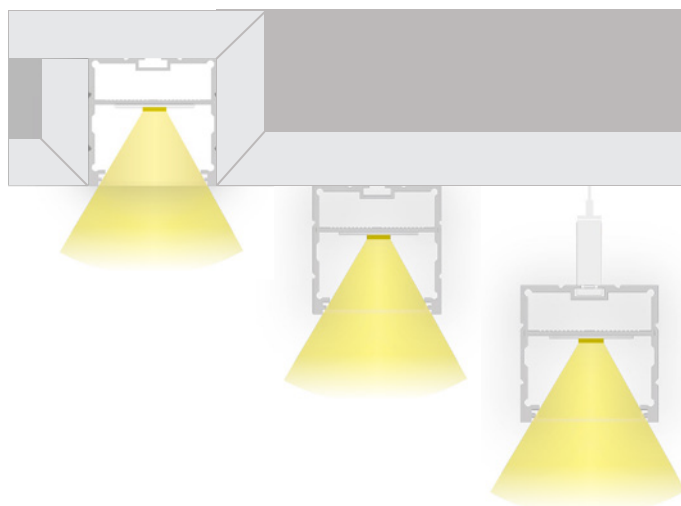
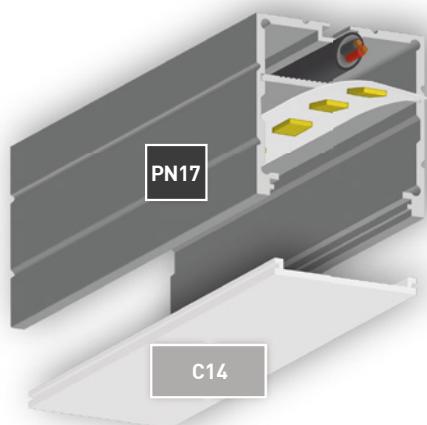
35mm  
WIDTH MAX.  
LARGURA MAX.

40,10 mm  
36,20 mm



# C14

3,60 mm  
33,68 mm



PRODUCT CODE	DESCRIPTION
G8105042	PN17 profile . Perfil PN17
G8600014	C14 frosted diffuser . Difusor opalino C14
G8106075	Aluminium end cap . Topo em alumínio

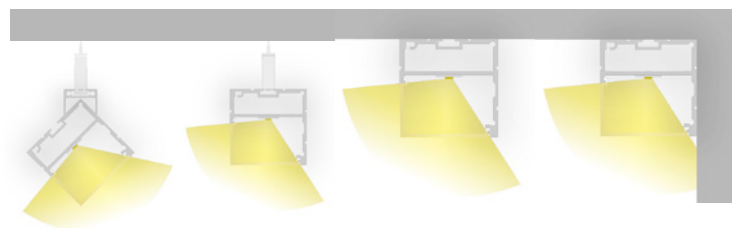
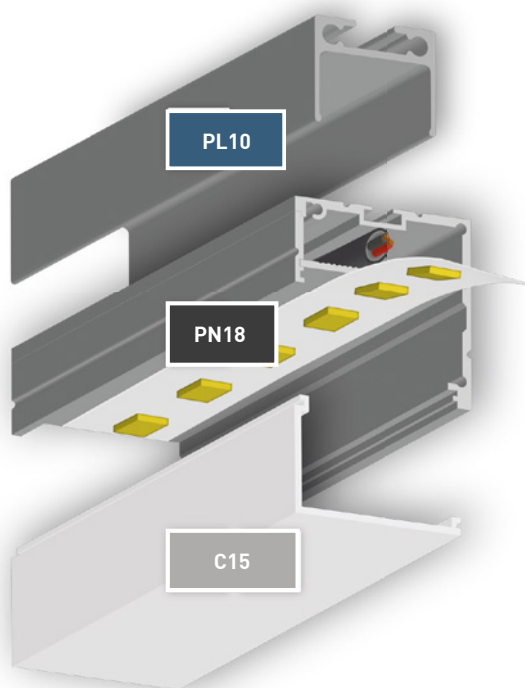
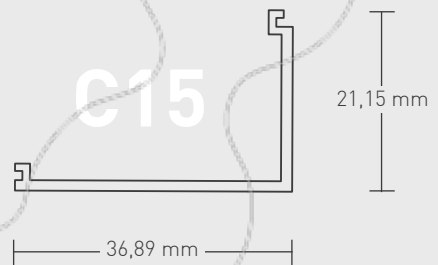
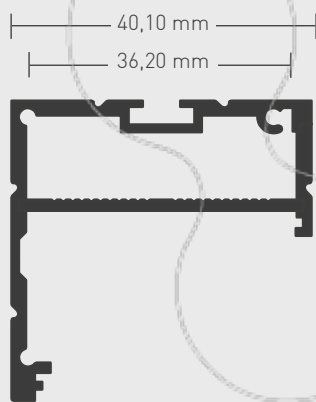


# PN18

2000 mm  
LENGTH  
COMPRI.

1178g  
WEIGHT  
PESO

35mm  
WIDTH MAX.  
LARGURA MAX.

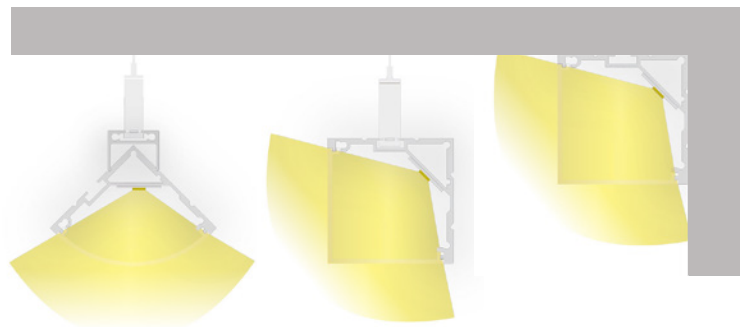
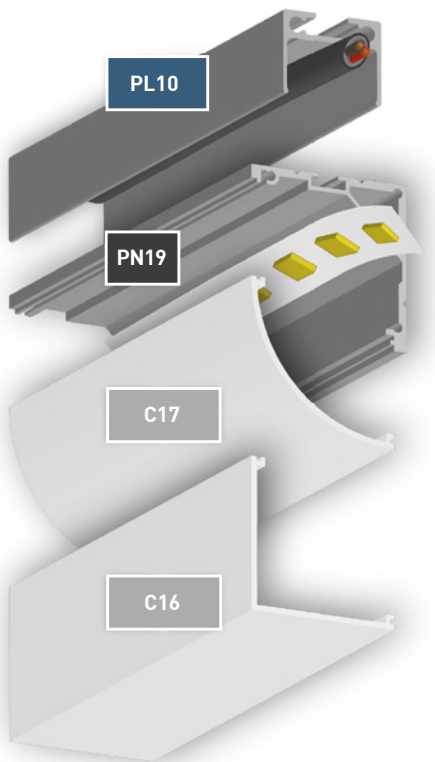
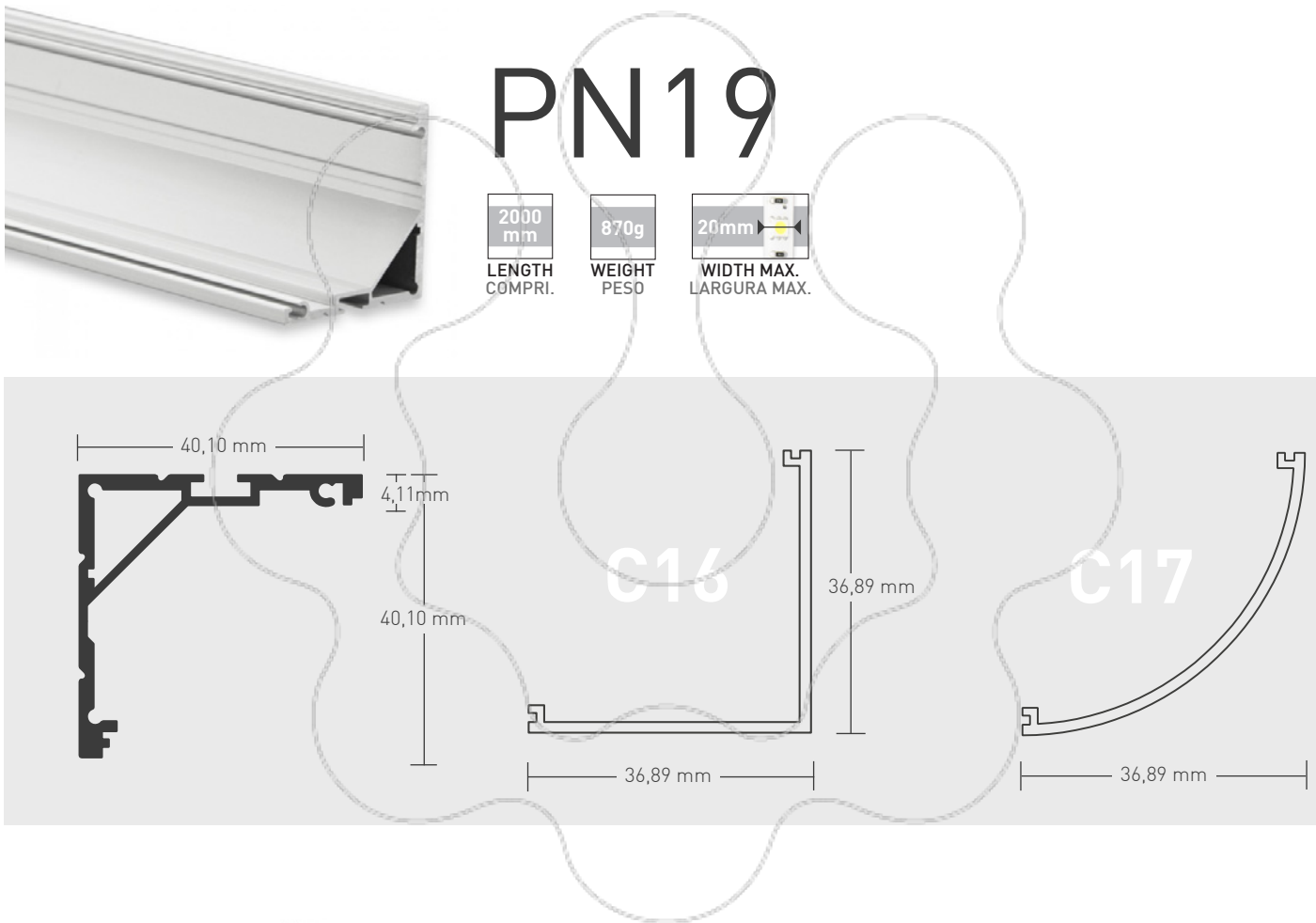


PRODUCT CODE	DESCRIPTION
G8105043	PN18 profile . Perfil PN18
G8600022	C15 frosted diffuser . Difusor opalino C15
G8106075	Aluminium end cap . Topo em alumínio

# ALUMINIUM PROFILES

PERFIS ALUMÍNIO





PRODUCT CODE	DESCRIPTION
G8105044	PN19 profile . Perfil PN19
G8600023	C16 frosted diffuser . Difusor opalino C16
G8600024	C17 frosted difuser . Difusor opalino C17
G8106075	Aluminium end cap . Topo em alumínio

# LED STRIPS

FITAS LED

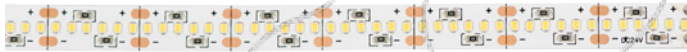
---



\_\_\_ Ref. 2002-138.90  
PROFESSIONAL LED STRIP 300 LEDs SMD2216 . IP20 CRI>90



\_\_\_ Ref. 2002-138.80  
PROFESSIONAL LED STRIP 300 LEDs SMD2216 . IP20 CRI>80



\_\_\_ Ref. 2002-123.80  
PROFESSIONAL LED STRIP 60 LEDs SMD5050 . IP20 . CRI>80



\_\_\_ Ref. 2002-126.80  
PROFESSIONAL LED STRIP 60 LEDs SMD5050. IP65 . CRI>80



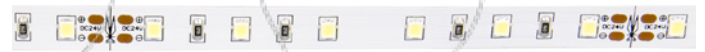
\_\_\_ Ref. 2002-128.80  
PROFESSIONAL LED STRIP 120 LEDs SMD2835 . IP20 . CRI>80



\_\_\_ Ref. 2002-128.90  
PROFESSIONAL LED STRIP 120 LEDs SMD2835 . IP20 . CRI>90



\_\_\_ Ref. 2002-129.80  
PROFESSIONAL LED STRIP 60 LEDs SMD2835 . IP20 . CRI>80



\_\_\_ Ref. 2002-132.80  
PROFESSIONAL LED STRIP 60 LEDs SMD2835 . IP20 . CRI>80



Brilumen's Professional LED Strip is the brand's star and it stands out for its reliability, versatility and light quality, being considered the best LED strip on the market.

With different wattages, luminous fluxes and widths, this 24V LED strip is available in the colour temperature 2700K, 4200K or 6500K, can have 60, 120 or 300 LEDs and its CRI is always higher than 80. Due to the double-sided adhesive tape on the back, this product, besides being quite flexible, is easy to install and, depending on the model, is available with IP20 or IP65. To extend its operating cycle, it is recommended to install this LED strip in the right aluminium profile.

When used properly, this high-quality LED strip for professional use, can be turned on **24 hours a day for 3 years** without losing its features, and is highly recommended in numerous projects such as hotels, restaurants, shops, residences, etc.

If the goal is to install a reliable, quality and easy to install product, Brilumen's Professional LED strip is undoubtedly the perfect choice.

A Fita LED Profissional da Brilumen é o produto estrela da marca e tem-se destacado pela sua fiabilidade, versatilidade e qualidade da luz, sendo considerada a melhor fita LED do mercado.

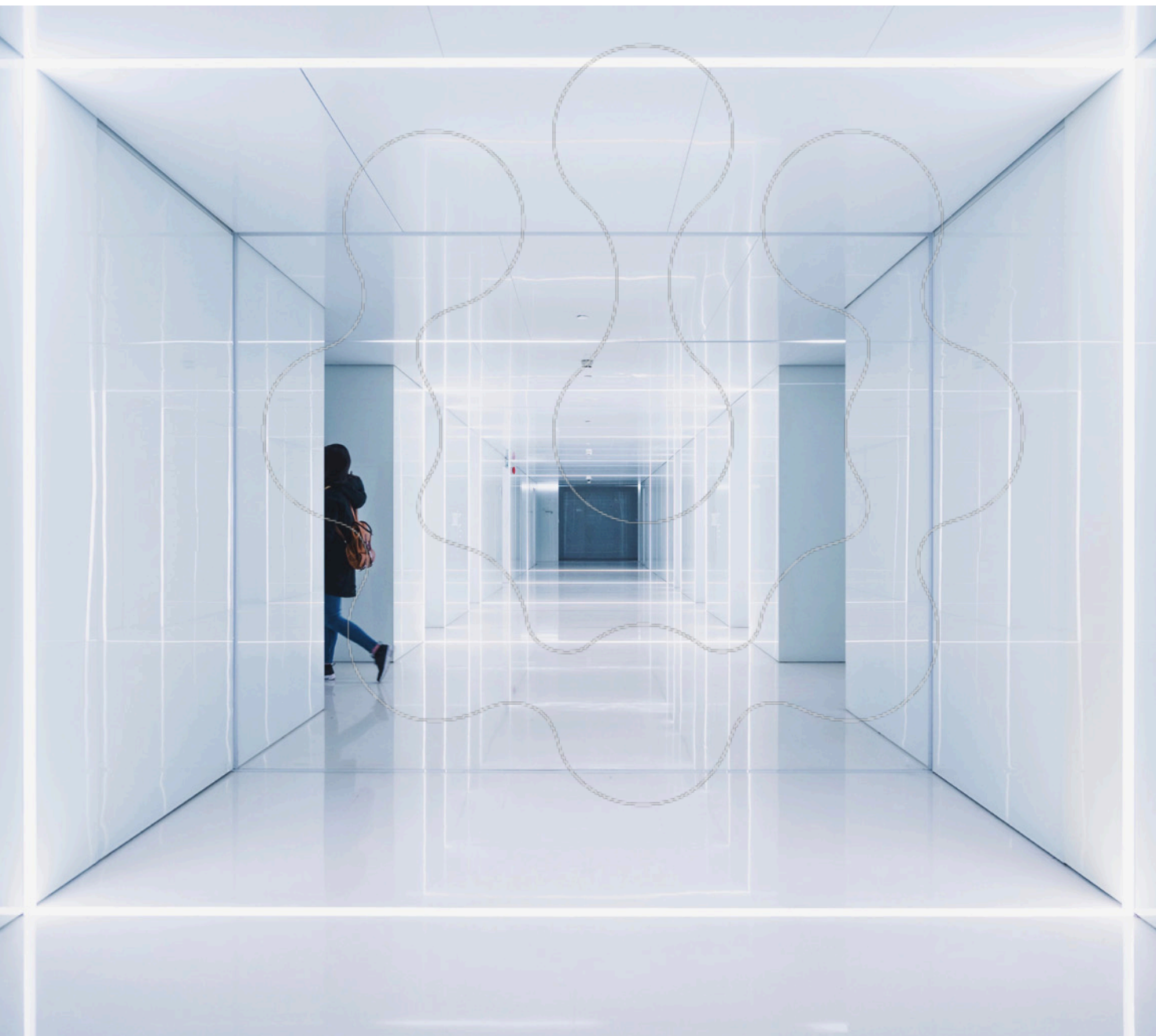
Com diferentes potências, fluxos luminosos e larguras, esta fita de 24V está disponível na temperatura de cor 2700K, 4200K ou 6500, pode conter 60, 120 ou 300 leds e o seu CRI é sempre superior a 80. Devido à fita adesiva de dupla face na parte traseira, este produto, para além de ser bastante flexível, é de fácil instalação e, dependendo do modelo, está disponível com IP20 ou IP65. De forma a prolongar ainda mais o seu ciclo de funcionamento, é aconselhada a instalação desta fita LED no perfil de alumínio adequado.

Quando usada corretamente, esta fita de uso profissional e de excelente qualidade poderá estar ligada **24 horas por dia durante 3 anos** sem perder as suas características, sendo altamente recomendada em inúmeros projetos tais como hotéis, restaurantes, lojas, residências, etc.

Se o objetivo é instalar um produto fiável, de qualidade e de fácil instalação, a fita LED Profissional da Brilumen é sem dúvida a escolha perfeita.

# LED STRIPS

## FITAS LED



The new Professional Strip with 300 LEDs stands out from the others strips for having 20W per meter and a large amount of leds, technical features that allows to build perfect light lines and with a higher luminous flux, up to 1872 lumens per meter. The 300 LEDs strip is available in the colour temperatures 4200K and 2700K and is extremely versatile, because it allows to cut the strip every 2 centimetres, without reducing the product's benefits. Depending on the colour temperature, you can get an LED Strip with an 80 or 90 CRI.

A nova Fita Profissional com 300 LEDs destaca-se das restantes por ter uma potência nominal de 20W por metro e uma grande quantidade de Leds, características técnicas que permitem a construção de linhas de luz perfeitas e com um fluxo luminoso ainda mais elevado, de até 1872 lúmenes por metro. A fita 300 LEDs está disponível nas temperaturas de cor 4200K e 2700K e é extremamente versátil, pois permite cortar a fita de 2 em 2 centímetros, sem reduzir os benefícios do produto. Dependendo da temperatura de cor, é possível obter a fita LED com um CRI de 80 ou de 90.



## 2002-138.90 2002-138.80

Professional LED Strip SMD2216 . IP20 . 5M/Roll . 300 Leds/M  
Fita LED Profissional Flex SMD2216 . IP20 . 5M/Rolo . 300 Leds/M



VOLTAGE  
TENSÃO



CLASS III  
CLASSE III



IP20



USE  
UTILIZAÇÃO



-20°~40°



LED TYPE  
TIPO DE LED

PRODUCT CODE	NOMINAL POWER	POWER CONSUMPTION	CRI	CCT	RATED LUMINOUS FLUX/METER	EFFICACY
2002-138.90.27	20W/m	19,7W/m	>90	2700K	1576 lm/m	80 lm/W
2002-138.80.27	20W/m	19,7W/m	>80	2700K	1812 lm/m	90 lm/W
2002-138.80.42	20W/m	19,7W/m	>80	4200K	1872 lm/m	95 lm/W

# LED STRIPS

## FITAS LED



VOLTAGE  
TENSÃO



CLASS III  
CLASSE III



IP20



USE  
UTILIZAÇÃO



-20°~40°



LED TYPE  
TIPO DE LED

## 2002-123.80

Professional LED Strip SMD5050 . IP20 . 5M/Roll . 60 Leds/M  
Fita LED Profissional Flex SMD5050 . IP20 . 5M/Rolo . 60 Leds/M

PRODUCT CODE	NOMINAL POWER	POWER CONSUMPTION	CRI	CCT	RATED LUMINOUS FLUX/METER	EFFICACY
2002-123.80.27	14,4W/m	10,6W/m	>80	2700K	1000lm/m	95lm/W
2002-123.80.42	14,4W/m	10,6W/m	>80	4200K	1060lm/m	100lm/W
2002-123.80.65	14,4W/m	10,6W/m	>80	6500K	1166lm/m	110lm/W



VOLTAGE  
TENSÃO

CLASS III  
CLASSE III

IP65

USE  
UTILIZAÇÃO

-20°~40°

LED TYPE  
TIPO DE LED

## 2002-126.80

Professional LED Strip SMD5050 . IP65 . 5M/Roll . 60 Leds/M  
Fita LED Profissional Flex SMD5050 . IP65 . 5M/Rolo . 60 Leds/M

PRODUCT CODE	NOMINAL POWER	POWER CONSUMPTION	CRI	CCT	RATED LUMINOUS FLUX/METER	EFFICACY
2002-126.80.27	14,4W/m	10,6W/m	>80	2700K	954 lm/m	90lm/W
2002-126.80.42	14,4W/m	10,6W/m	>80	4200K	974 lm/m	92lm/W
2002-126.80.65	14,4W/m	10,6W/m	>80	6500K	1060 lm/m	100lm/W

# LED STRIPS

## FITAS LED



VOLTAGE  
TENSÃO



CLASS III  
CLASSE III



IP20



USE  
UTILIZAÇÃO



-20°~40°



LED TYPE  
TIPO DE LED

## 2002-128.80

## 2002-128.90

Professional LED Strip SMD2835 . IP20 . 5M/Roll . 120 Leds/M  
Fita LED Profissional Flex SMD2835 . IP20 . 5M/Rolo . 120 Leds/M

PRODUCT CODE	NOMINAL POWER	POWER CONSUMPTION	CRI	CCT	RATED LUMINOUS FLUX/METER	EFFICACY
2002-128.80.27	14,4 W/m	10,6 W/m	> 80	2700K	1000 lm/m	95 lm/W
2002-128.80.42	14,4 W/m	10,6 W/m	> 80	4200K	1060 lm/m	100 lm/W
2002-128.80.65	14,4 W/m	10,6 W/m	> 80	6500K	1166 lm/m	110 lm/W
2002-128.90.27	14,4 W/m	10,6 W/m	> 90	2700K	954 lm/m	90 lm/W



VOLTAGE  
TENSÃO

CLASS III  
CLASSE III

IP20

USE  
UTILIZAÇÃO

-20°~40°

LED TYPE  
TIPO DE LED

## 2002-129.80 2002-132.80

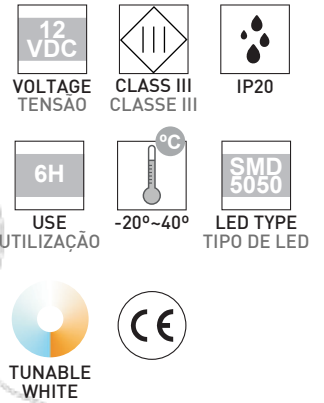
Professional LED Strip SMD2835 . IP20 . 5M/Roll . 60 Leds/M  
Fita LED Profissional Flex SMD2835 . IP20 . 5M/Rolo . 60 Leds/M

PRODUCT CODE	NOMINAL POWER	POWER CONSUMPTION	CRI	CCT	RATED LUMINOUS FLUX/METER	EFFICACY
2002-129.80.27	7,2W/m	5,2W/m	>80	2700K	520lm/m	100lm/W
2002-129.80.42	7,2W/m	5,2W/m	>80	4200K	520lm/m	100lm/W
2002-129.80.65	7,2W/m	5,2W/m	>80	6500K	572lm/m	110lm/W
2002-132.80.27	14,4W/m	10,2W/m	>80	2700K	918lm/m	90lm/W
2002-132.80.42	14,4W/m	10,2W/m	>80	4200K	918lm/m	90lm/W
2002-132.80.65	14,4W/m	10,2W/m	>80	6500K	1020lm/m	100lm/W

# LED STRIPS

FITAS LED





## TUNABLE WHITE LED STRIP 2002-1112

Flex LED Strip SMD5050 . IP20 . 5M/Roll . 60 Leds/M . Cold white / Warm white  
Fita LED Flex SMD5050 . IP20 . 5M/Rolo . 60 Leds/M . Branco frio / Branco quente

During the day, at work or at home, the activities we carry out may vary, requiring constant regulation of our attention span. There are several ways to make this adaptation easier and one of them is the room colour temperature regulation while you are performing the different tasks.

With the Tunable White LED Strip and the right controller, you can control this factor. If you are looking for a relaxed environment that promotes creativity or relaxation, you can set the temperature to warm colours, up to 3000K. However, if you want to start a task that requires full concentration or the physical activity increase, the temperature of this LED strip can be set to cool colours, up to 6500K.

In addition, using the DALI protocol, the Tunable White LED strip can be configured to automatically change the light intensity and colour temperature throughout the day, to properly adapt the human body to the light variations, and to provide hours of rest with a higher quality.

This special LED Strip with 14.4W/m and 560 lumens/meter is an important tool for work or domestic activity, it is very reliable, flexible and easy to install. You can also put LED strip inside an aluminium profile, to further extend its operating cycle.

Durante o dia, no local do trabalho ou em casa, as atividades que executamos podem variar, exigindo uma regulação constante da nossa capacidade de atenção. Existem diversas formas de facilitar essa adaptação e uma delas é a regulação da temperatura da cor da luz emitida no local, enquanto se executa diferentes tarefas.

Com a Fita LED Tunable White e o controlador adequado, já é possível controlar este fator. Se procura um ambiente relaxado, que promova a criatividade ou descanso, poderá regular a temperatura para cores mais quentes, até os 3000K. No entanto, se pretende iniciar uma tarefa que exija total concentração ou uma maior atividade física, a temperatura desta fita poderá ser regulada para cores mais frias atingindo, no máximo, os 6500K.

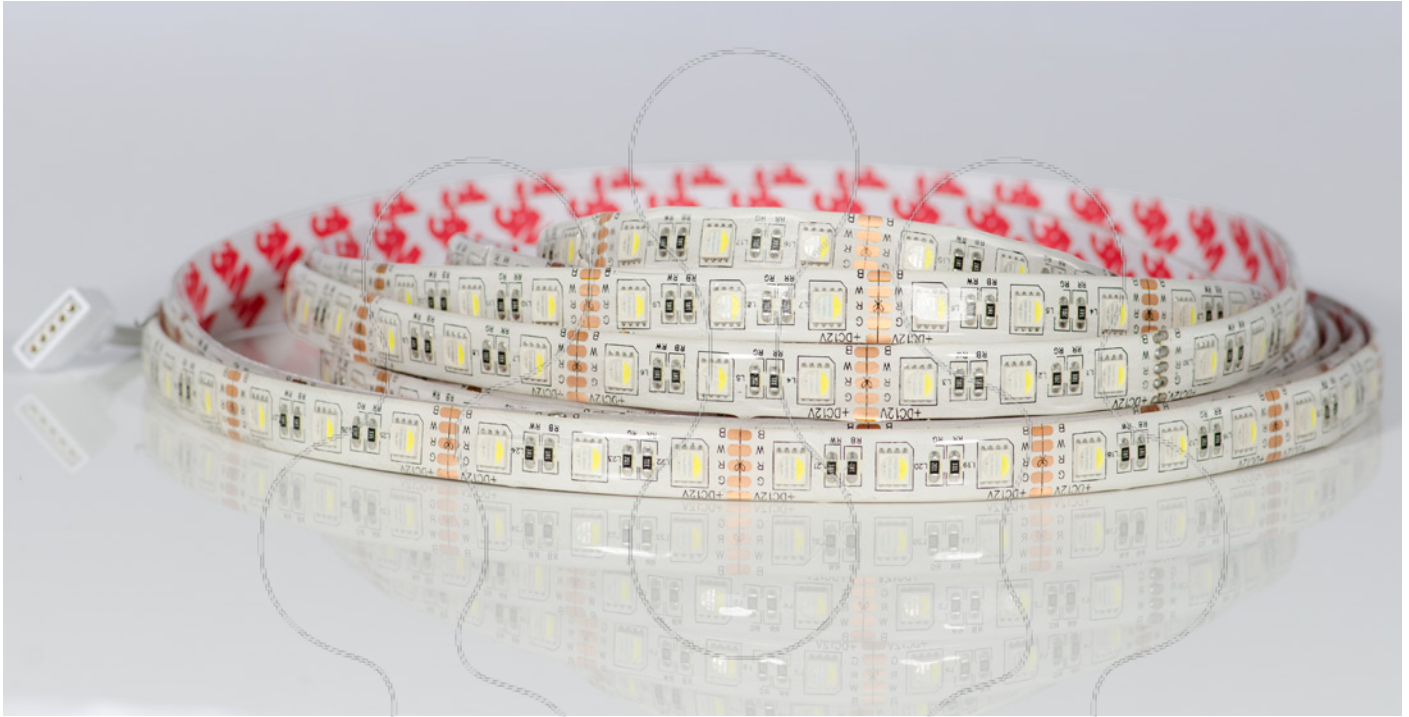
Para além disso, com recurso ao protocolo DALI, a fita LED Tunable White pode ser configurada para que seja possível alterar automaticamente a intensidade da luz e temperatura da cor ao longo do dia, permitindo a que o corpo humano se adapte convenientemente às variações da luz, de forma a proporcionar horas de descanso com maior qualidade.

Esta Fita LED especial, com 14,4W/m e 560 lumens/metro além de ser ferramenta importante para a atividade laboral ou doméstica, é bastante fiável, flexível e de fácil instalação. Poderá ainda colocar esta fita dentro de um perfil e alumínio, de forma a prolongar ainda mais o seu ciclo de funcionamento.

PRODUCT CODE	NOMINAL POWER	MAX. POWER CONSUMPTION	CRI	CCT	RATED LUMINOUS FLUX/METER	EFFICACY
2002-1112	14,4W/m	8W/m	>80	3000K>6500K	560lm/m	70lm/W

# LED STRIPS

## FITAS LED



## RGBW LED STRIP

### 2002-1111



RGBW



VOLTAGE  
TENSÃO



CLASS III  
CLASSE III



IP65



USE  
UTILIZAÇÃO



-20°-40°



LED TYPE  
TIPO DE LED

Flex LED Strip SMD5050 . IP65 . 5M/Roll . 60 Leds/M . RGBW  
Fita LED Flex SMD5050 . IP65 . 5M/Rolo . 60 Leds/M . RGBW

The light is not limited to warm or cold white. In some places, other colours may be required to create the desired environment. Being aware of this possibility, Brilumen presents the RGBW LED Strip, which with the right controller, allows you to switch between red, green, blue and white colours and to adjust the luminous intensity. This LED strip with 14.4W/m and 12V DC is quick to apply because of the double-sided adhesive tape on the back, often being used in different types of projects due to their reliability, flexibility and a high ingress protection rating - IP65. Set your imagination free and create numerous designs without forgetting that you can change the ambient colour whenever it is necessary.

A luz não se limita ao branco quente ou frio. Em determinados locais, outras cores poderão ser exigidas de forma a criar o ambiente pretendido. Tendo consciência desta possibilidade, a Brilumen apresenta a fita LED RGBW, que com o controlador adequado, permite alternar entre as cores vermelha (R), verde (G), azul (B) e branca (W), e ainda regular a intensidade luminosa. Esta fita LED, com 14,4W/m e 12V DC é de rápida aplicação, pois inclui fita adesiva de dupla face na parte de trás, sendo frequentemente utilizada em diferentes tipos de projetos devido à sua fiabilidade, flexibilidade e a um índice de proteção e estanqueidade elevado - IP65. Dê asas à sua imaginação e crie inúmeros designs, sem esquecer de que poderá alterar a cor ambiente sempre que for necessário.

PRODUCT CODE	NOMINAL POWER	MAX. POWER CONSUMPTION	CRI	CCT	RATED LUMINOUS FLUX/METER	EFFICACY
2002-1111	14,4W	12,4W/m	>70	6500K	744lm/m	60lm/W



## 2002-122.80



VOLTAGE  
TENSÃO



CLASS III  
CLASSE III



IP20



USE  
UTILIZAÇÃO



-20°~40°



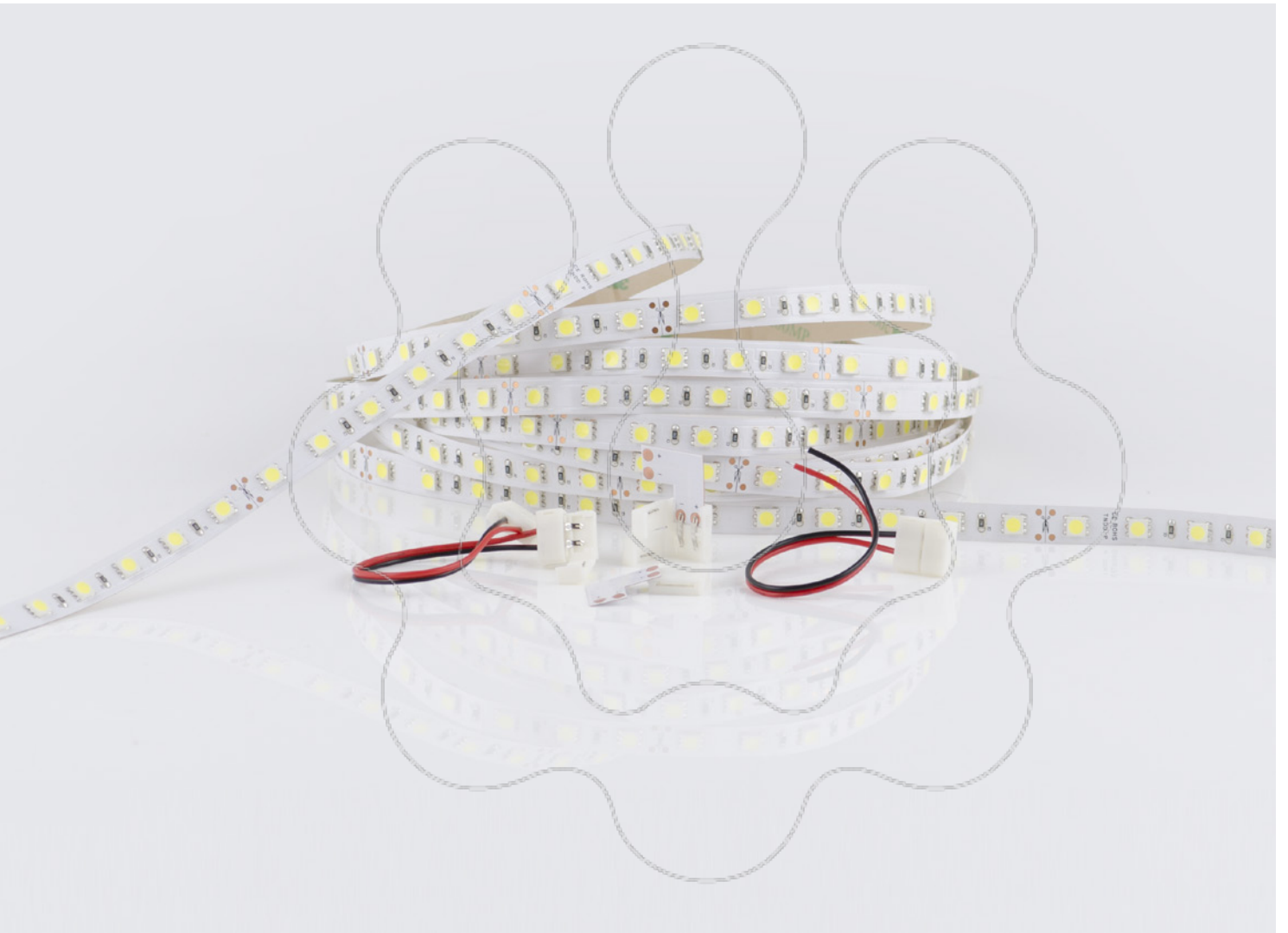
LED TYPE  
TIPO DE LED

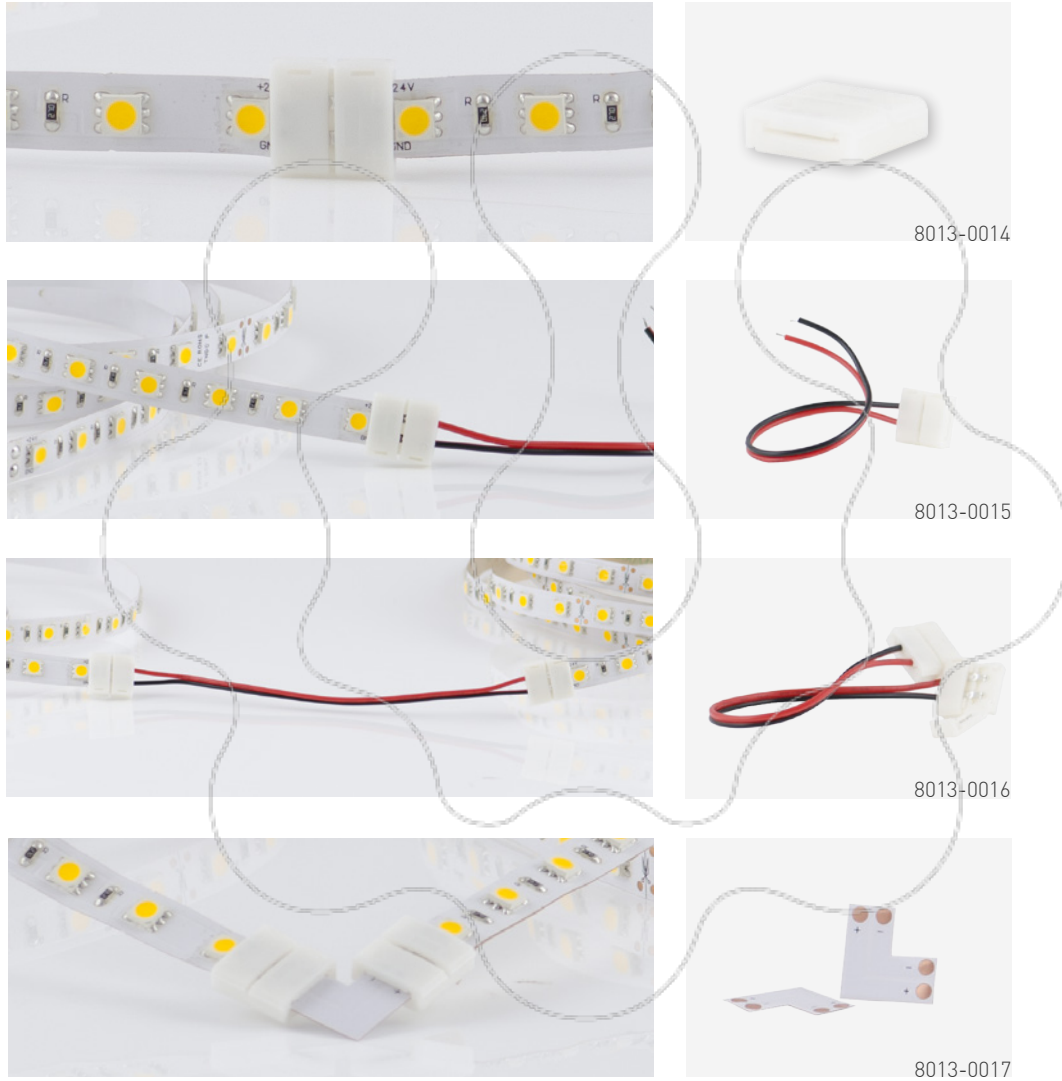
Flex LED Strip SMD5050 . IP20 . 5M/Roll . 60 Leds/M  
Fita LED Flex SMD5050 . IP20 . 5M/Rolo . 60 Leds/M

PRODUCT CODE	NOMINAL POWER	POWER CONSUMPTION	CRI	CCT	RATED LUMINOUS FLUX/METER	EFFICACY
2002-122.80.28	14,4W	9W/m	>80	2800K	720lm/m	80 lm/W
2002-122.80.42	14,4W	9W/m	>80	4200K	720lm/m	80 lm/W
2002-122.80.64	14,4W	9W/m	>80	6400K	810lm/m	90 lm/W

# LED STRIP ACCESSORIES

## ACESSÓRIOS PARA FITAS LED





PRODUCT CODE	DESCRIPTION
8013-0014	LED strip connector 10mm Conetor fita LED 10mm
8013-0015	Connector with wire Conetor com ligador
8013-0016	Double connector with wire Conetor duplo com ligador
8013-0017	L connector Conetor em forma de L

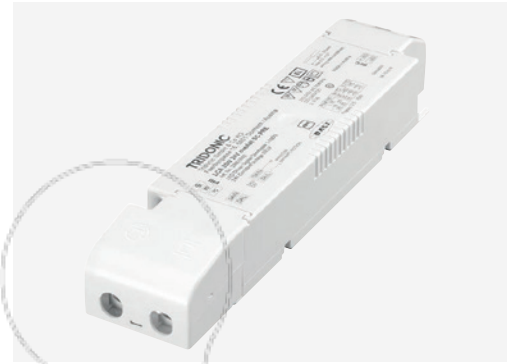
# LED STRIP DIMMING OPTIONS

## OPÇÕES DE DIMMING PARA FITAS LED

# TRIDONIC

DALI SOLUTION  
DALI Controller and Power Supply

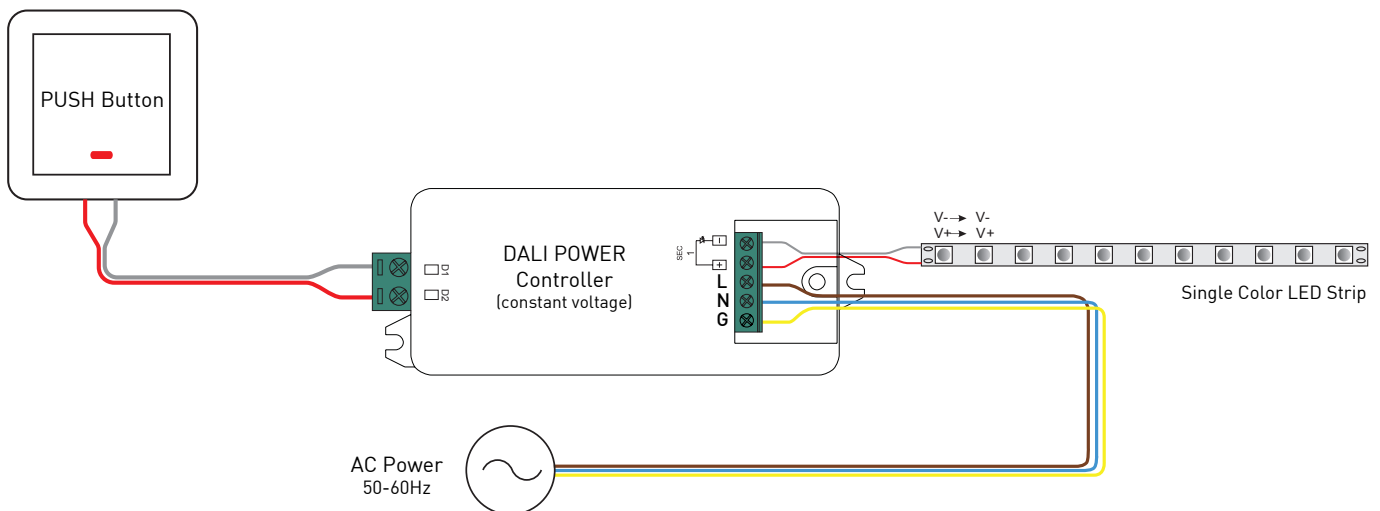
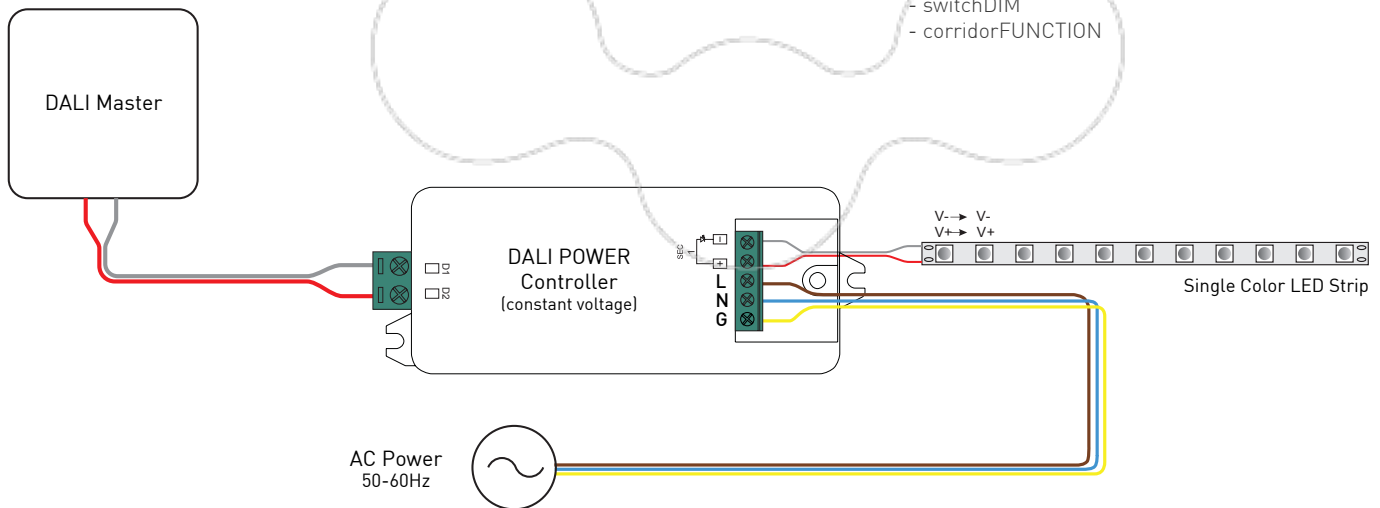
SOLUÇÃO DALI  
Controlador DALI e Fonte de Alimentação



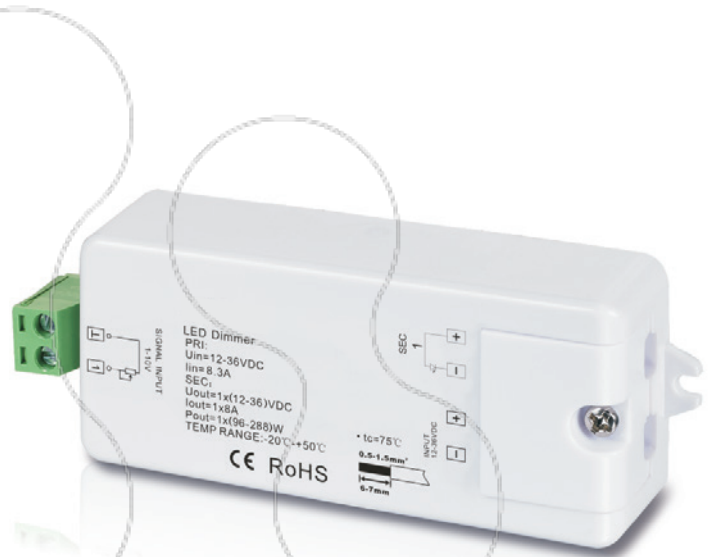
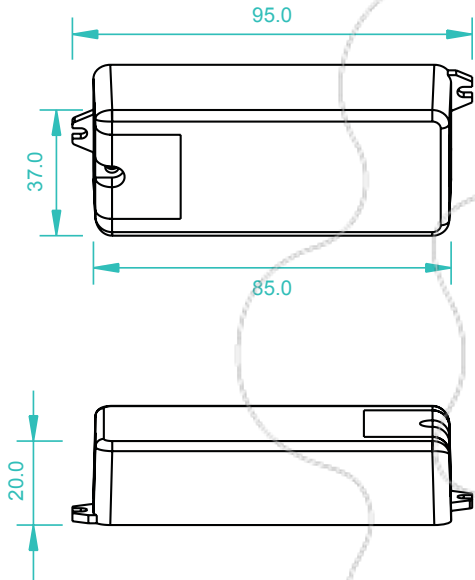
PRODUCT CODE	DESCRIPTION	TYPE	VOLTAGE	POWER
TD28001920	Power Supply + DALI Tridonic 24V 35W	DALI	24V	35W
TD28001921	Power Supply + DALI Tridonic 24V 60W	DALI	24V	60W
TD28001253	Power Supply + DALI Tridonic 24V 100W	DALI	24V	100W
TD28001437	Power Supply + DALI Tridonic 24V 150W	DALI	24V	150W

OTHER DIMMING OPTIONS FROM TRIDONIC  
OUTRAS OPÇÕES DIMMING DA TRIDONIC:

- DALI DT 6
- DSI
- switchDIM
- corridorFUNCTION

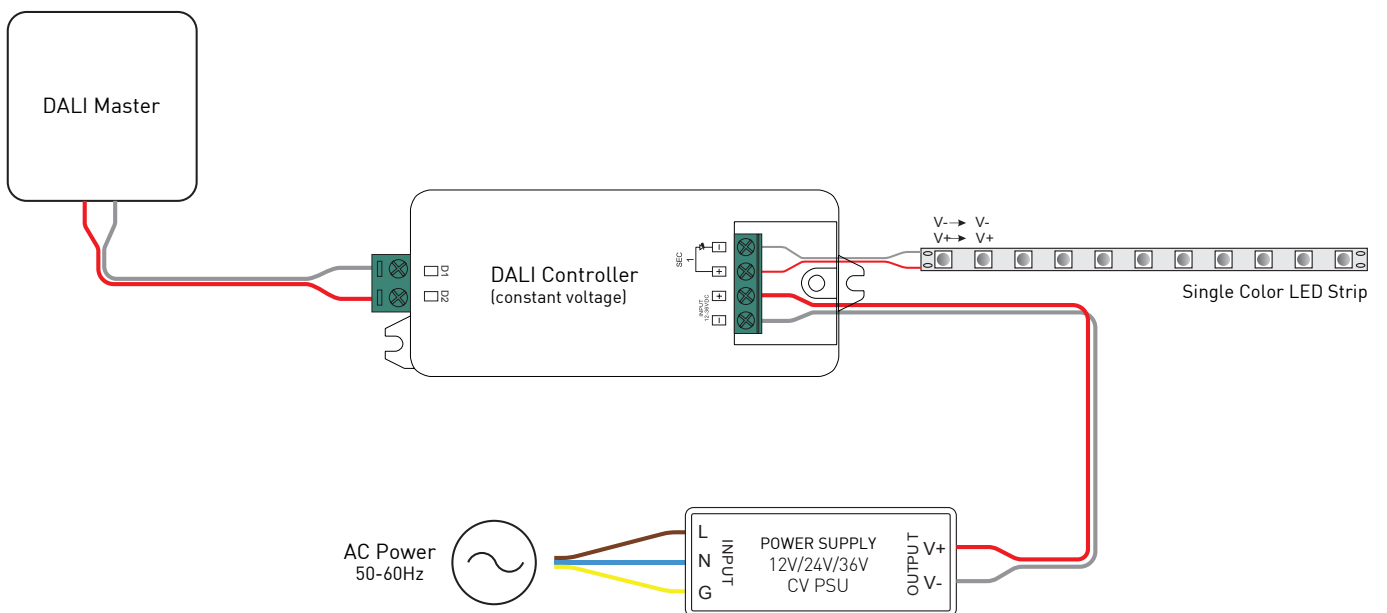


## DALI SOLUTION SINGLE CHANNEL . 1 CANAL



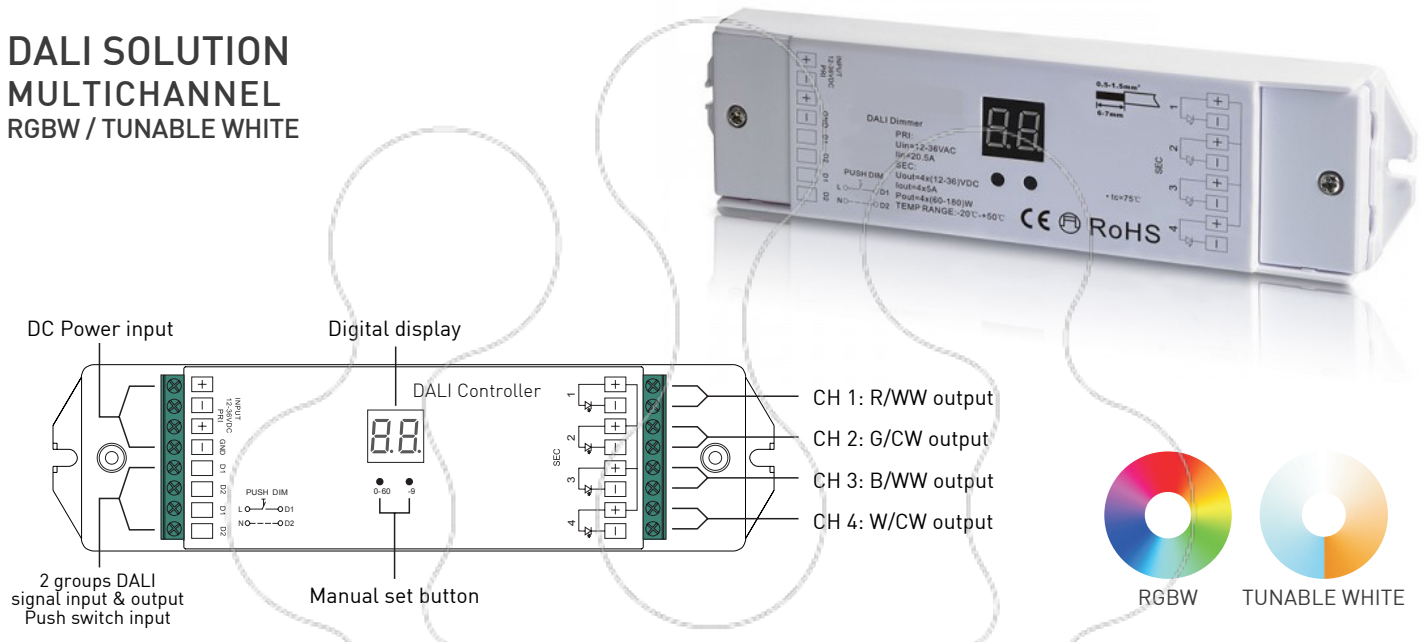
PRODUCT CODE	DESCRIPTION	VOLTAGE	CHANNEL	CURRENT/CHANNEL	POWER 12V	POWER 24V	SIZE LxWxH
8012-0063	Controller DALI	12V/24VDC	1	8 A/ch	96W	192W	95x37x20mm

Power supply and DALI Master not included.  
Fonte de alimentação e DALI Master não incluídos.



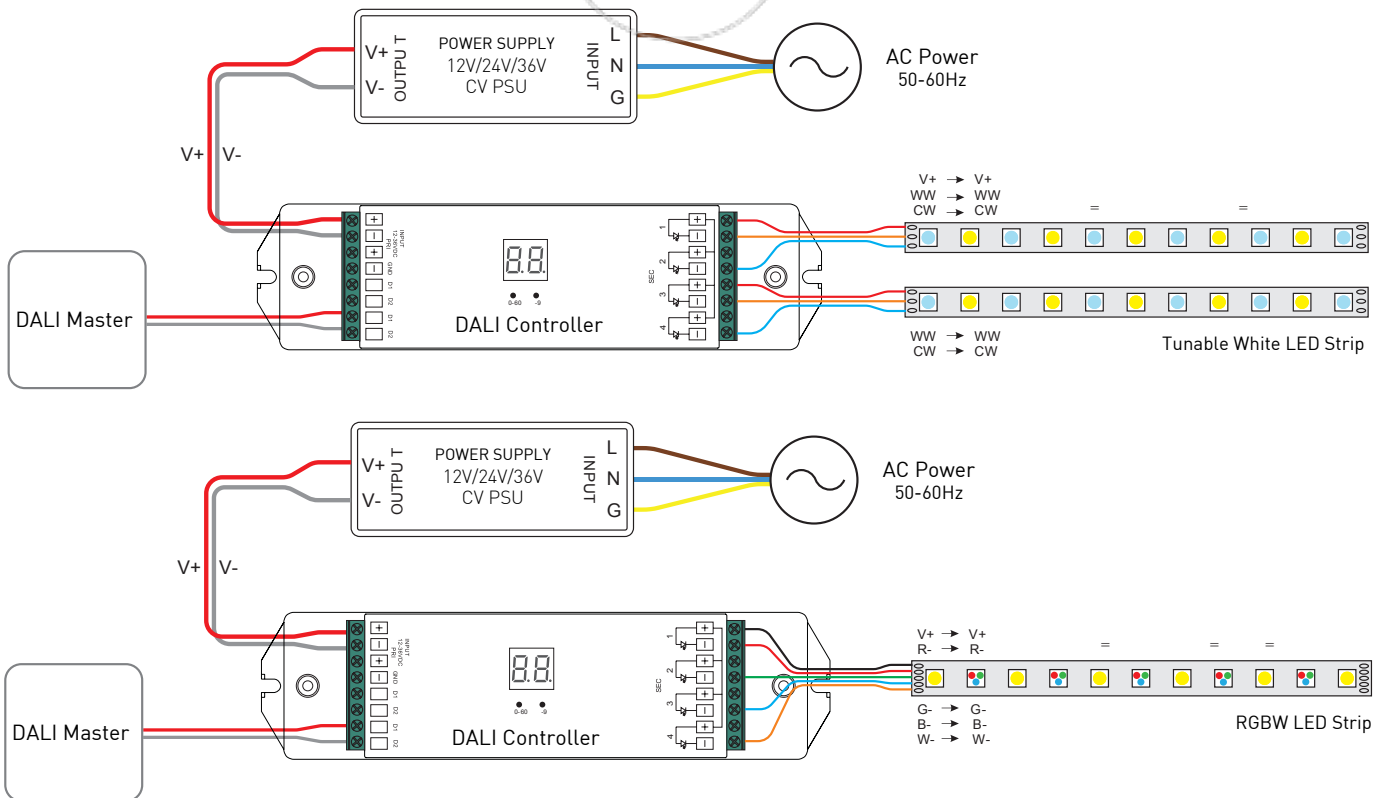


## DALI SOLUTION MULTICHANNEL RGBW / TUNABLE WHITE



PRODUCT CODE	DESCRIPTION	VOLTAGE	CHANNEL	CURRENT/CHANNEL	POWER 12V	POWER 24V	SIZE LxWxH
8012-0064	Controller DALI	12V/24VDC	2-4	5 A/ch	240W	480W	178x46x22mm

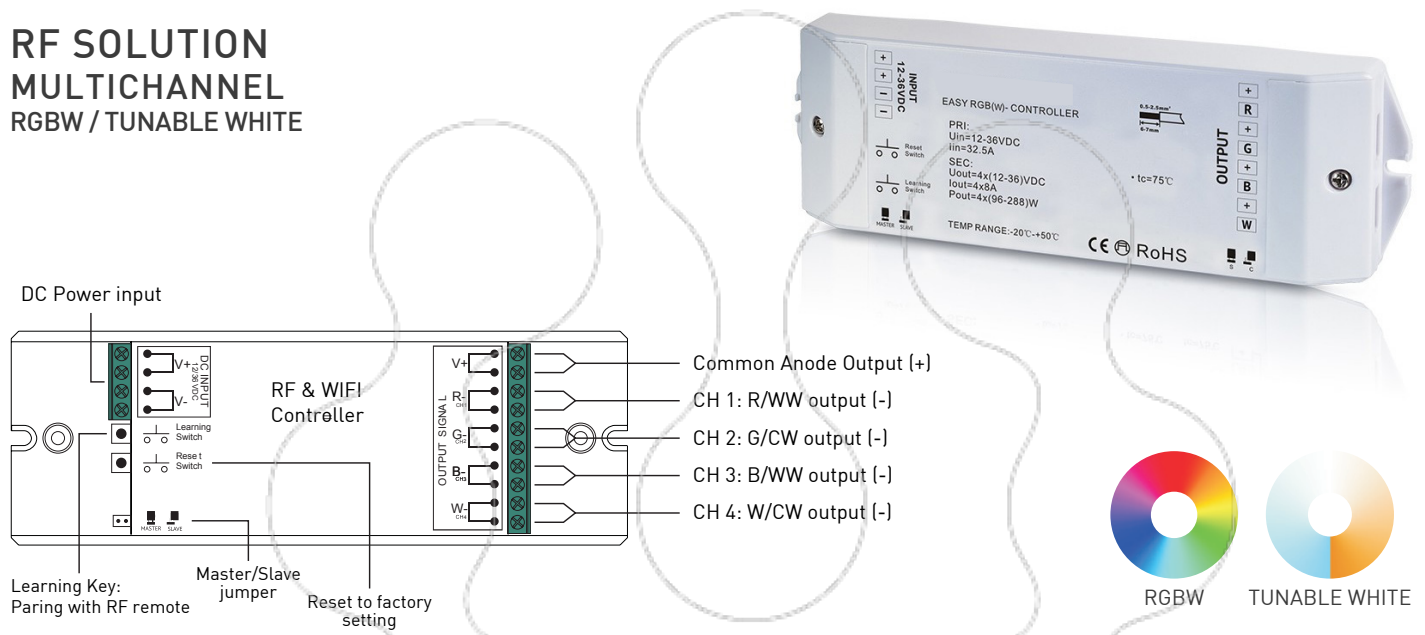
Power supply and DALI Master not included.  
Fonte de alimentação e DALI Master não incluídos.



# LED STRIP CONTROL OPTIONS

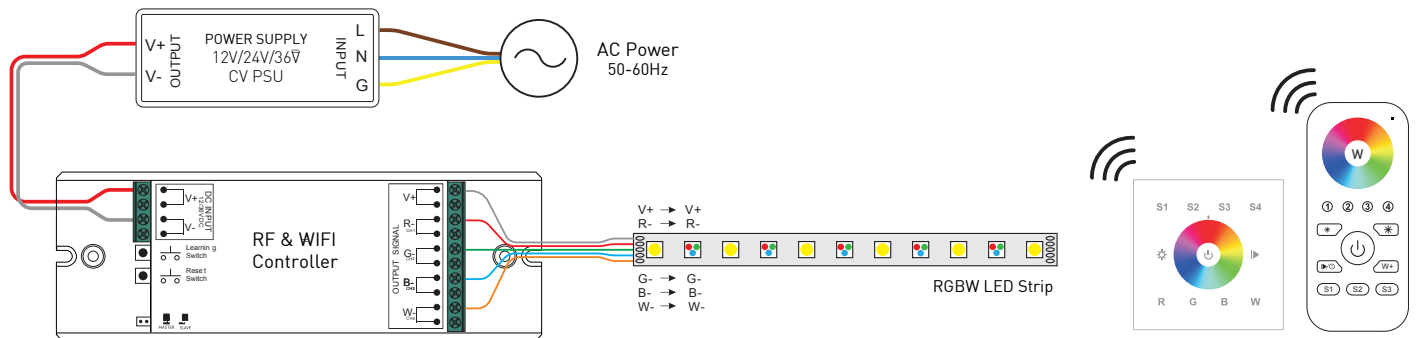
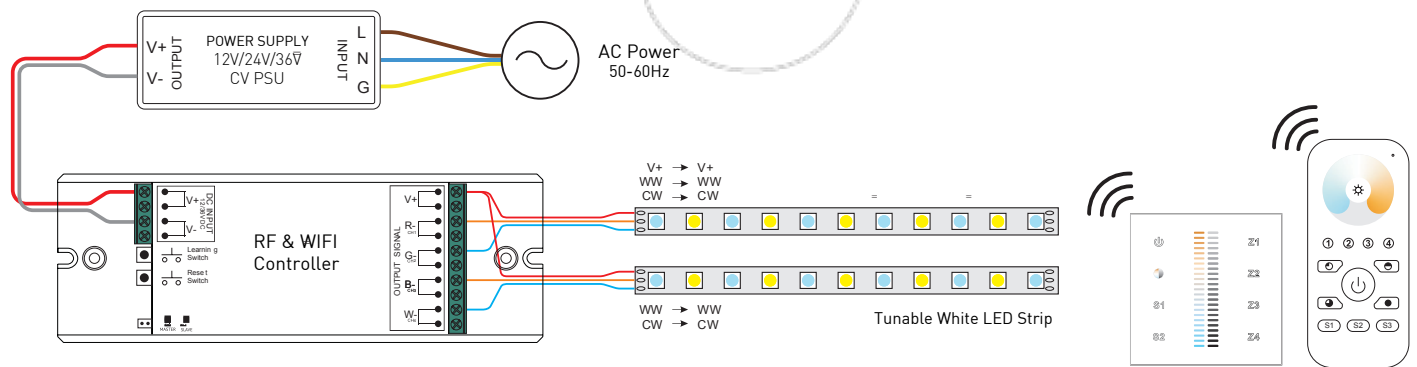
## OPÇÕES DE CONTROLO PARA FITAS LED

### RF SOLUTION MULTICHANNEL RGBW / TUNABLE WHITE



PRODUCT CODE	DESCRIPTION	VOLTAGE	CHANNEL	CURRENT/CHANNEL	POWER 12V	POWER 24V	SIZE LxWxH
8012-0061	Dimmer RF	12V/24VDC	2-4	8 A/ch	384W	768W	170x59x29mm

Power supply and Control Unit not included.  
Fonte de alimentação e unidade de controlo não incluídas.



**DIMMING CONTROL**  
**REMOTE CONTROL**  
**WALL CONTROL**  
**EASYLIGHTING APP**

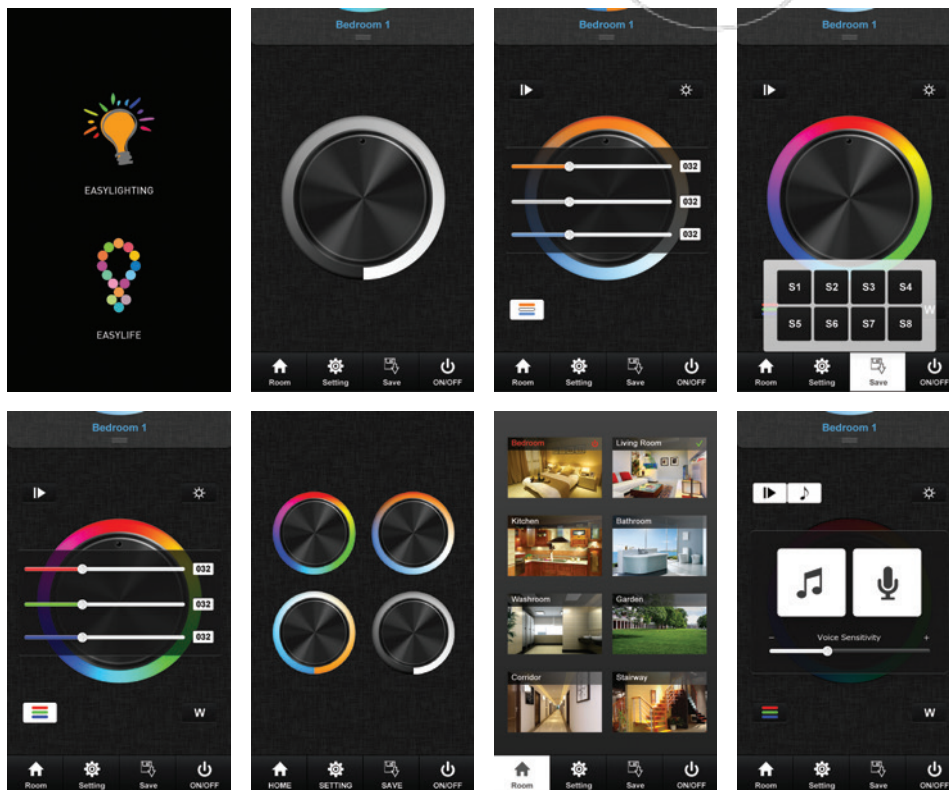


**WALL CONTROL**  
CONTROLO DE PAREDE

**REMOTE CONTROL**  
CONTROLO REMOTO

PRODUCT CODE	DESCRIPTION	SIZE LxWxH
8012-0068	Remote control RF for Tunable White LED strip	120x55x17mm
8012-0075	Wall control RF for Tunable White LED strip	86x86x29,1mm
8012-0067	Remote control RF for RGBW LED strip	120x55x17mm
8012-0069	Wall control RF for RGBW LED strip	86x86x29,1mm

**EASYLIGHTING APP**



The EasyLighting application allows you to control and adjust the colour temperature (for Tunable White LED strip), luminous flux and light colour (only for RGBW) of all Brilumen LED Strips. The APP is available for IOS and Android, it works through WIFI and it can be controlled through different mobile devices.

A aplicação EasyLighting permite controlar e ajustar a temperatura da cor (fitas LED Tunable White), o fluxo luminoso e a cor da luz (só para RGBW) de todas as Fitas LED Brilumen. Esta APP está disponível para IOS e Android, funciona através de WIFI e pode ser utilizada em simultâneo por diferentes dispositivos móveis.

# LED STRIP CONTROL OPTIONS

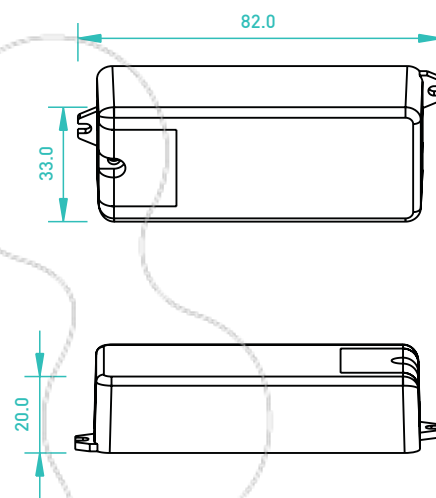
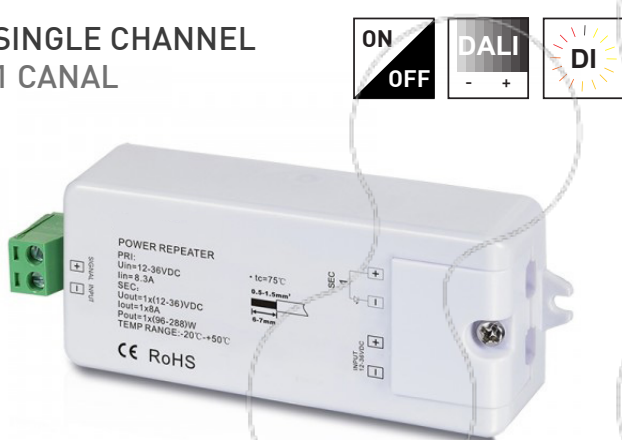
## OPÇÕES DE CONTROLO PARA FITAS LED

### POWER AMPLIFIERS

### AMPLIFICADORES

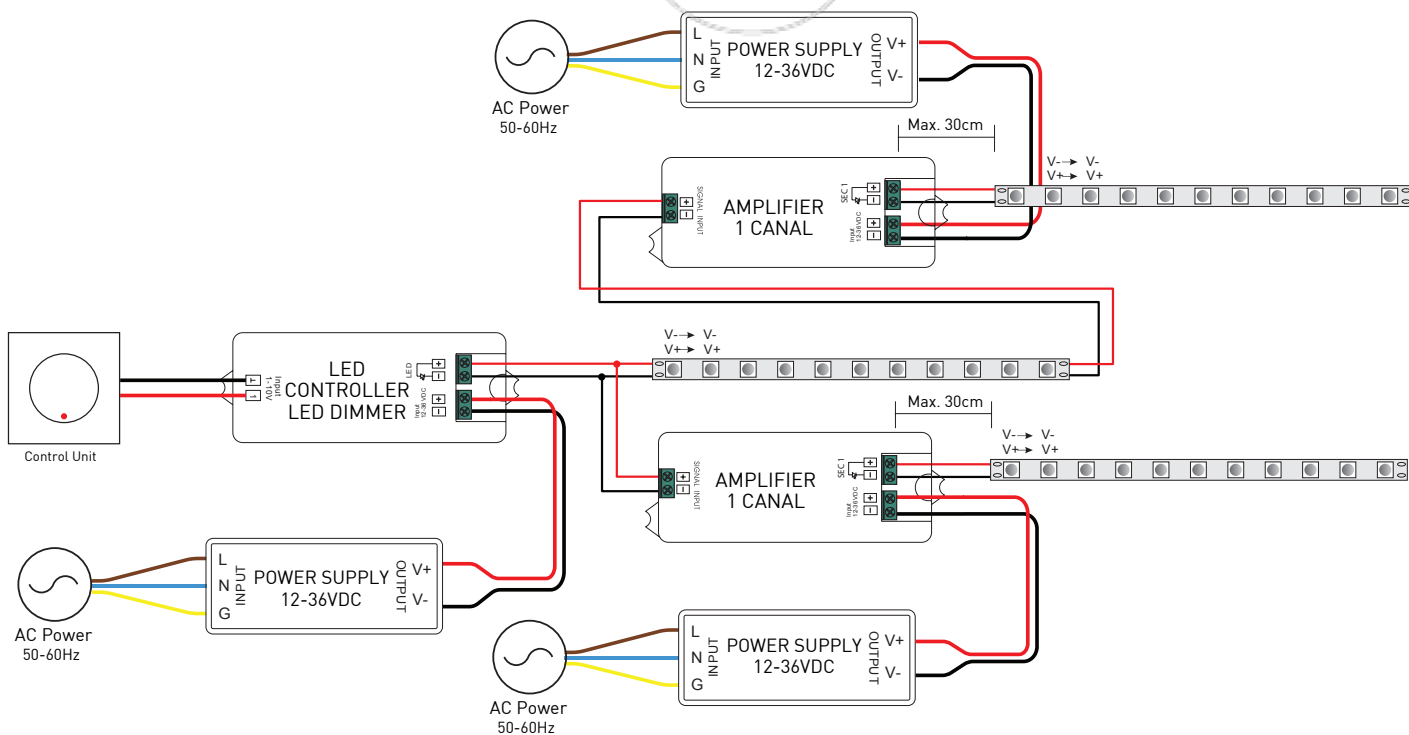
#### SINGLE CHANNEL

#### 1 CANAL

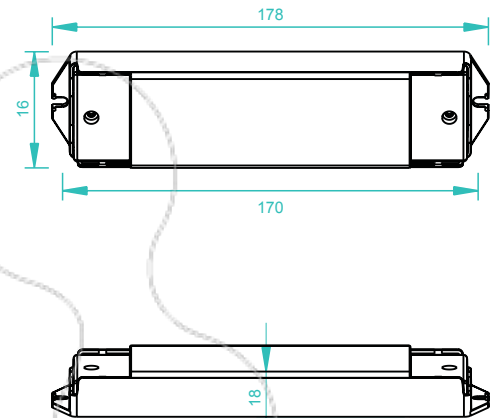
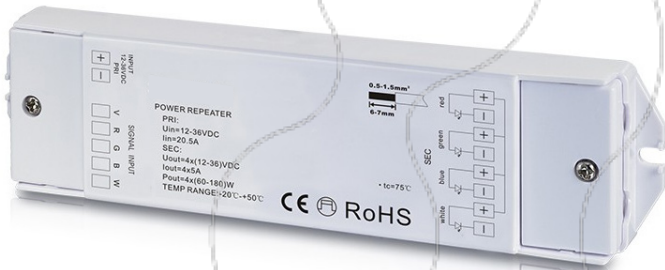
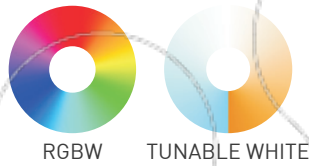


PRODUCT CODE	DESCRIPTION	VOLTAGE	CHANNEL	CURRENT/CHANNEL	POWER 12V	POWER 24V	SIZE LxWxH
8012-0065	Power Amplifier	12V/24VDC	1	8 A/ch	96W	192W	82x33x20mm

Power supply and Control Unit not included.  
 Fonte de alimentação e unidade de controlo não incluídas.

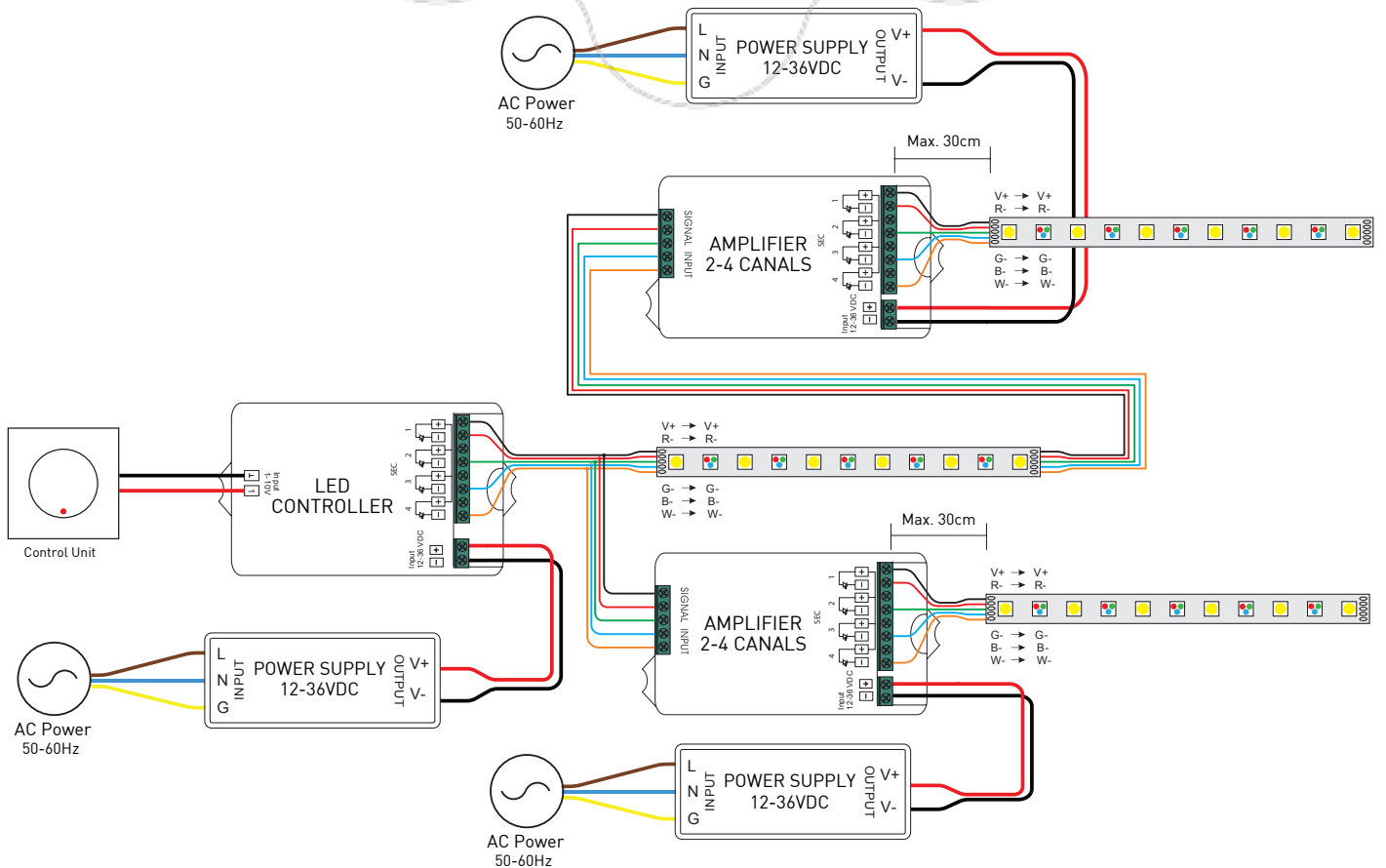


MULTICHANNEL  
2-4 CANAIS



PRODUCT CODE	DESCRIPTION	VOLTAGE	CHANNEL	CURRENT/CHANNEL	POWER 12V	POWER 24V	SIZE LxWxH
8012-0066	Power Amplifier	12V/24VDC	2-4	5 A/ch	240W	480W	178x16x18mm

Power supply and Control Unit not included.  
Fonte de alimentação e unidade de controle não incluídas.



# LED STRIP ACCESSORIES

## ACESSÓRIOS PARA FITAS LED

### POWER SUPPLY FONTE DE ALIMENTAÇÃO

**brilumen**<sup>®</sup>

PRODUCT CODE	DESCRIPTION	TYPE	VOLTAGE	POWER
8011-0004	Power Supply ON/OFF Brilumen	ON/OFF	12V	25W
8011-0005	Power Supply ON/OFF Brilumen	ON/OFF	12V	60W
8011-0006	Power Supply ON/OFF Brilumen	ON/OFF	12V	100W
8011-0007	Power Supply ON/OFF Brilumen	ON/OFF	12V	150W
8011-0017	Power Supply ON/OFF Brilumen	ON/OFF	12V	250W
8011-0010	Power Supply ON/OFF Brilumen	ON/OFF	12V	350W
8011-2404	Power Supply ON/OFF Brilumen	ON/OFF	24V	25W
8011-2405	Power Supply ON/OFF Brilumen	ON/OFF	24V	60W
8011-2406	Power Supply ON/OFF Brilumen	ON/OFF	24V	100W
8011-2407	Power Supply ON/OFF Brilumen	ON/OFF	24V	150W
8011-2408	Power Supply ON/OFF Brilumen	ON/OFF	24V	200W
8011-2417	Power Supply ON/OFF Brilumen	ON/OFF	24V	250W
8011-2410	Power Supply ON/OFF Brilumen	ON/OFF	24V	350W



**TRIDONIC**

PRODUCT CODE	DESCRIPTION	TYPE	VOLTAGE	POWER
TD28000406	Power Supply ON/OFF Tridonic	ON/OFF	12V	35W
TD28000407	Power Supply ON/OFF Tridonic	ON/OFF	12V	60W
TD28000408	Power Supply ON/OFF Tridonic	ON/OFF	12V	100W
TD28000411	Power Supply ON/OFF Tridonic	ON/OFF	24V	35W
TD28000412	Power Supply ON/OFF Tridonic	ON/OFF	24V	60W
TD28000413	Power Supply ON/OFF Tridonic	ON/OFF	24V	96W
TD28000414	Power Supply ON/OFF Tridonic	ON/OFF	24V	180W



**MATCHING TABLE BETWEEN POWER SUPPLY & LED STRIPS**

These measures refer to the maximum LED Strip length which must be connected to a single source. These measures are indicative. LED strips longer than 5 meters should not be connected continuously. Even if these strips are connected to a single power supply, independent power cables must be installed for every 5 meters in length.

**TABELA DE CORRESPONDÊNCIA ENTRE FONTES E FITA LED**

Estas medidas referem-se ao comprimento máximo da fita LED que deve ser ligada a uma só fonte. Estas medidas são indicativas. Não devem ser ligadas fitas LED com comprimento superior a 5 metros contínuos. Mesmo que estas fitas sejam ligadas a uma só fonte de alimentação, devem ser instalados cabos elétricos independentes por cada 5 metros de comprimento.

12/24V	5,2W/m	10,2W/m	10,6W/m	12,7W/m
25W	4,0m	2,0m	2,0m	1,1m
35W	5,6m	2,9m	2,8m	1,5m
40W	6,4m	3,3m	3,1m	1,7m
60W	9,6m	4,9m	4,7m	2,5m
95W	15,2m	7,8m	7,5m	4,0m
120W	19,2m	9,8m	9,4m	5,1m
150W	24,0m	12,3m	11,8m	6,3m
180W	28,8m	14,7m	14,2m	7,6m
192W	30,8m	15,7m	15,1m	8,1m
200W	32,1m	16,3m	15,7m	8,5m
240W	38,5m	19,6m	18,9m	10,2m
350W	56,1m	28,6m	27,5m	14,8m
384W	61,5m	31,4m	30,2m	16,2m
480W	76,9m	39,2m	37,7m	20,3m
768W	123,1m	62,7m	60,4m	32,5m





# OUTDOOR LIGHTING

## ILUMINAÇÃO DE EXTERIOR

With a CRI higher than 80 and made of a noble aluminium alloy or 316 steel, the new outdoor light fittings are the best solution for light gardens, homes and building entrances, exquisite terraces, outdoor ceilings and walls.

A garden can be a work of art by daylight, but with Brilumen's outdoor lighting solutions, you will turn it into a masterpiece by night!

Com um CRI superior a 80 e constituídas por uma liga nobre de alumínio ou aço inoxidável do tipo 316, as novas luminárias de exterior Brilumen são a solução ideal para iluminar jardins, entradas de habitações e edifícios, esplanadas, tetos e paredes exteriores.

Um jardim pode ser uma obra de arte durante o dia, mas com a iluminação de exterior Brilumen, tornar-se-á uma obra-prima durante a noite!

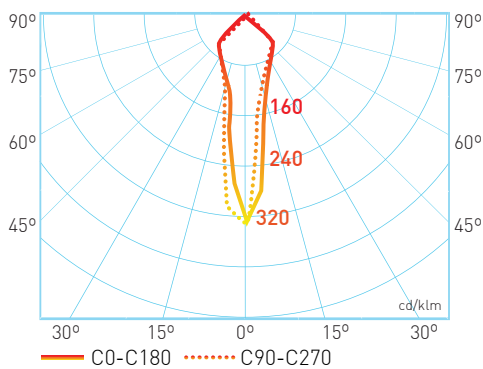
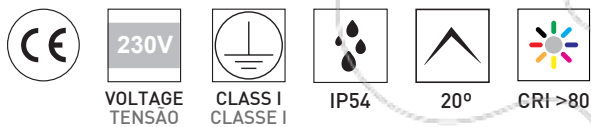
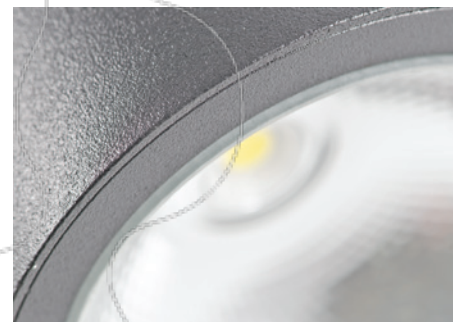
# LEMMING

## CEILING LIGHT

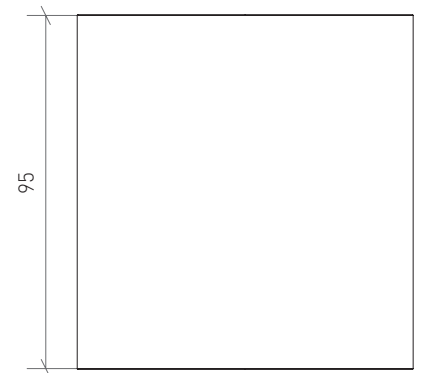


Humming and Lemming are two surface mounted LED light fittings, made of aluminium and quite discreet that will create the perfect outdoor ambience. With a rectangular shape, Humming is a Downlight with a 45° beam angle, 12W and a direction angle of 20°. If the place requires another light fitting design, the 8W Lemming with a diameter of 90mm, is the right solution. Both Downlights are easy to install, have an IP54 and are available in the colour temperature 3000K or 4000K.

O Humming e o Lemming são duas luminárias LED de colocação saliente, constituídas por alumínio e bastante discretas, que criarão o ambiente de exterior perfeito. Com uma forma retangular, o Humming é um downlight com um ângulo de feixe de 45°, 12W de potência e um ângulo de oscilação de 20°. Caso o design do local exija uma luminária com um design diferente, o Lemming de 8W com um diâmetro de 90mm, é a opção ideal. Ambos os downlights são de fácil instalação, possuem um IP54 e estão disponíveis na temperatura de cor 3000K ou 4000K.

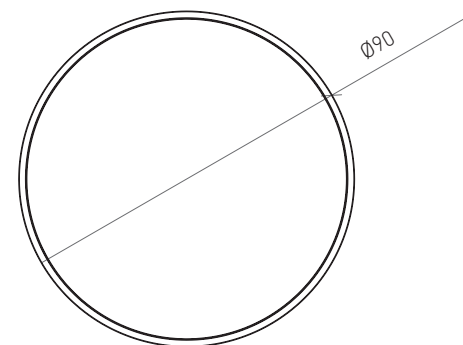


1m	Ø0,3m	667 lx
2m	Ø0,7m	166,8 lx
3m	Ø1m	74,1 lx
4m	Ø1,4m	41,7 lx
5m	Ø1,7m	26,7 lx
6m	Ø2,1m	18,5 lx



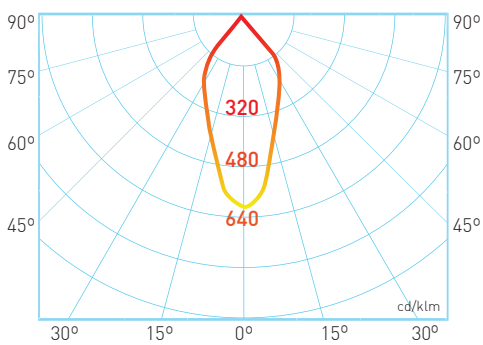
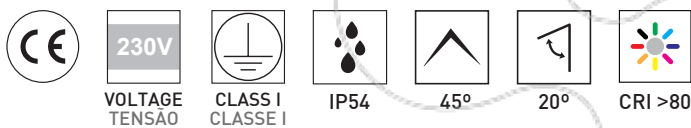
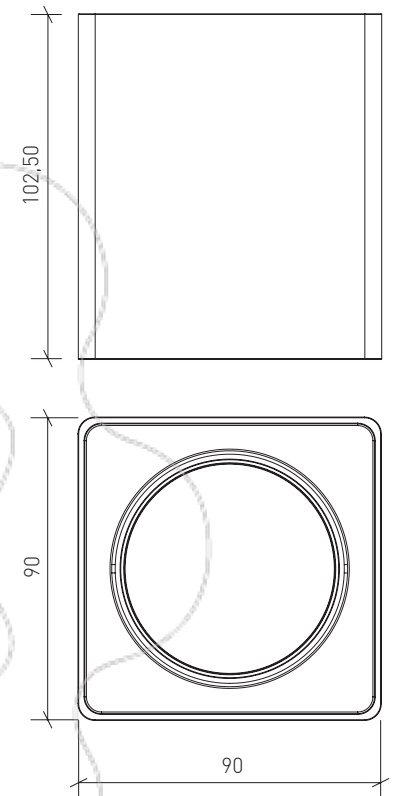
**ORDER OPTIONS**  
OPÇÕES DE ENCOMENDA

PRODUCT CODE	POWER	CRI	BEAM ANGLE	CCT	LED LUMENS	LUMINAIRE LUMENS
501.80.20.30	8W	>80	20°	3000K	660lm	530lm
501.80.20.40	8W	>80	20°	4000K	660 lm	530lm



**HUMMING**  
CEILING LIGHT





1m	Ø0,8m	603,6 lx
2m	Ø1,6m	150,9 lx
3m	Ø2,4m	67,1 lx
4m	Ø3,2m	37,7 lx
5m	Ø4m	24,1 lx
6m	Ø4,8m	16,8 lx

## ORDER OPTIONS OPÇÕES DE ENCOMENDA

PRODUCT CODE	POWER	CRI	BEAM ANGLE	CCT	LED LUMENS	LUMINAIRE LUMENS
500.80.45.30	12W	>80	45°	3000K	814 lm	490 lm
500.80.45.40	12W	>80	45°	4000K	814 lm	490 lm

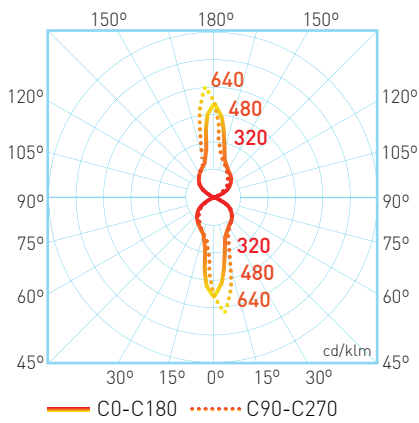
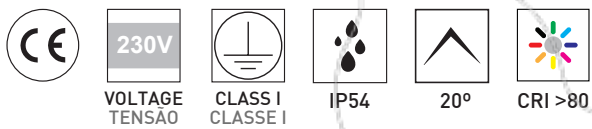
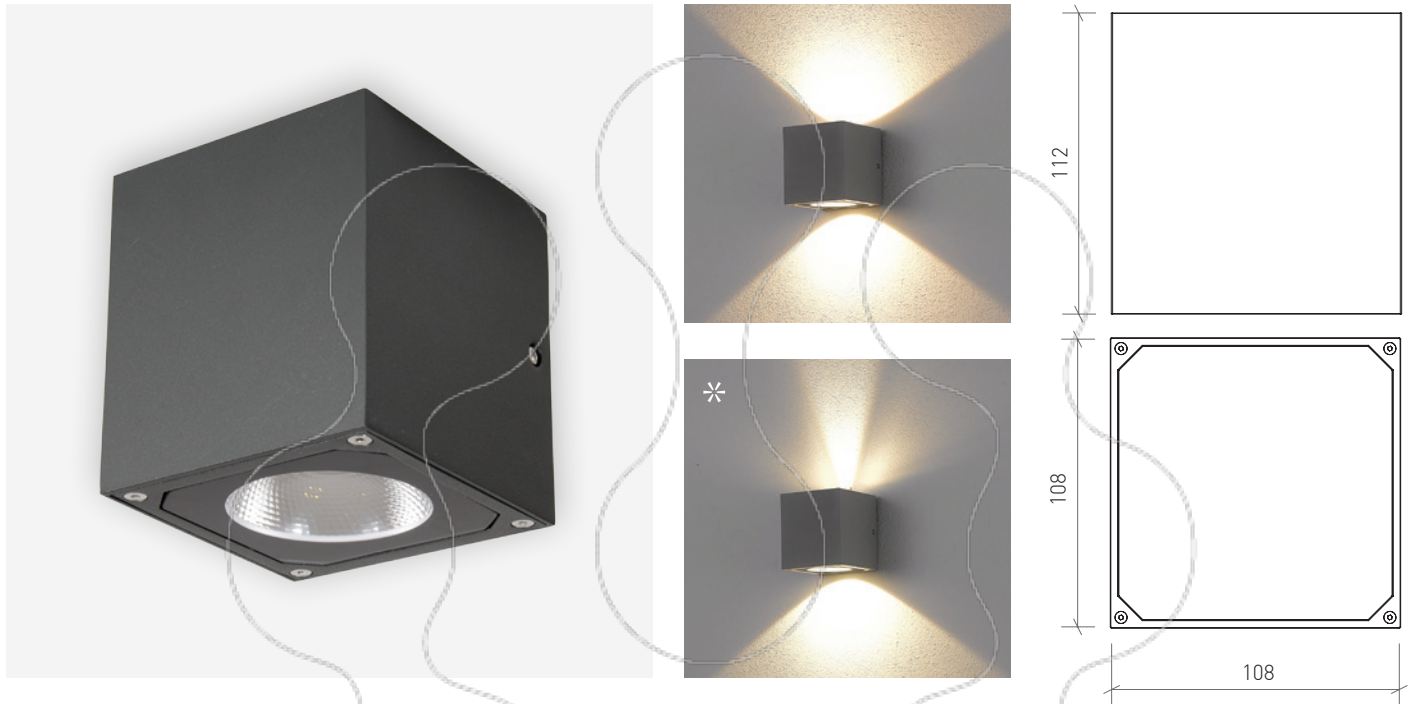
# TOSH

## WALL LIGHT



Brilumen features a collection of versatile, modern and stylish wall light fittings and which, depending on the design, beam angle and lumens, are suitable for different types of outdoor areas. If the goal is to light both up and down, Marley, Miller and Tosh are the best option, not forgetting that this last wall light has an optional reflector that allows you to close the beam angle. If you want to get a linear light line, the Wailer 16W is the right light fitting. However, if you are looking for a wall lighting to light a pathway, the recessed Levy 4W completes the goal efficiently. These products have an IP54 and are available in dark grey finish.

A Brilumen apresenta uma coleção de luminárias de parede bastante versáteis, modernas, elegantes e que, dependendo do design, ângulo de feixe e lúmenes, se adequam aos diferentes ambientes de exterior. Se o objetivo é iluminar, ao mesmo tempo, em sentido ascendente e descendente, as opções Marley, Miller e Tosh são as mais adequadas, sendo que esta última luminária possui um refletor opcional que permite fechar mais o ângulo de feixe. Caso se pretenda obter uma linha de luz contínua, o Wailer de 16W é a luminária certa. No entanto, se é apenas para iluminar o pavimento num local de passagem, o Levy 4W de encastrar, concluirá o objetivo eficientemente. Todas estas luminárias possuem um IP54 e estão disponíveis com acabamento em cinza escuro.



1m	Ø0,4m	584,7 lx
2m	Ø0,8m	146,2 lx
3m	Ø1,2m	65 lx
4m	Ø1,5m	36,5 lx
5m	Ø1,9m	23,4 lx
6m	Ø2,2m	16,2 lx



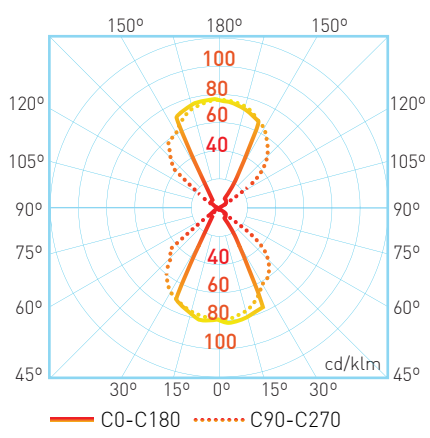
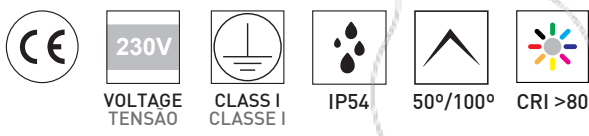
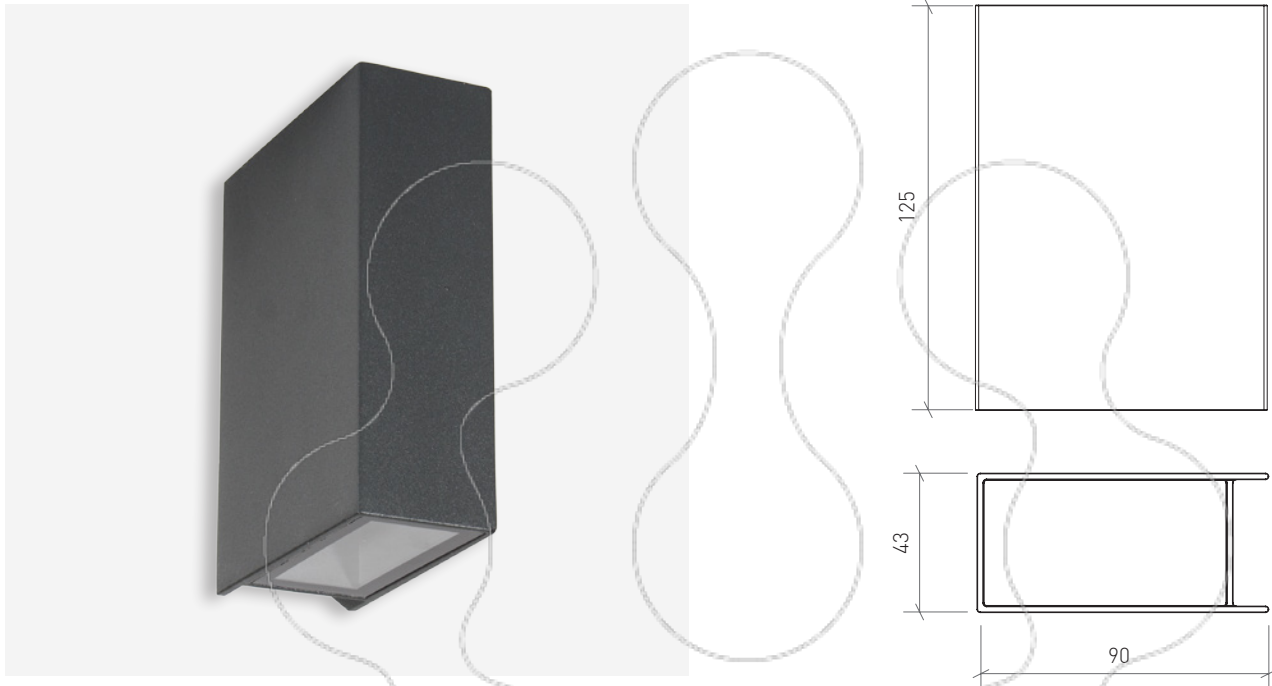
\*Reflector accessory  
Acessório Refletor

## ORDER OPTIONS OPÇÕES DE ENCOMENDA

PRODUCT CODE	POWER	CRI	BEAM ANGLE	CCT	LED LUMENS	LUMINAIRE LUMENS
506.80.20.30	2x8W	>80	20°	3000K	1320 lm	951 lm
506.80.20.40	2x8W	>80	20°	4000K	1320 lm	951 lm

# MARLEY

## WALL LIGHT



Distance (m)	Vertical Beam Diameter (m)	Horizontal Beam Diameter (m)	Illuminance (lx)
1m	Ø1,1m	Ø2,4m	75,79 lx
2m	Ø2,2m	Ø4,8m	18,95 lx
3m	Ø3,2m	Ø7,3m	8,42 lx
4m	Ø4,3m	Ø9,7m	4,74 lx
5m	Ø5,4m	Ø12,1m	3,03 lx
6m	Ø6,5m	Ø14,5m	2,11 lx

■ Vertical 50,8°    ■ Horizontal 100,8°

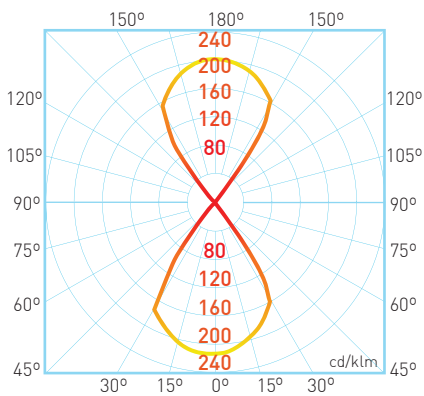
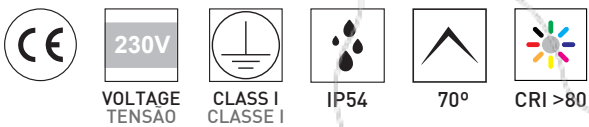
### ORDER OPTIONS

#### OPÇÕES DE ENCOMENDA

PRODUCT CODE	POWER	CRI	BEAM ANGLE	CCT	LED LUMENS	LUMINAIRE LUMENS
503.80.100.30	2x8W	>80	50° long.	3000K	1188 lm	653 lm
503.80.100.40	2x8W	>80	100° transv.	4000K	1282 lm	705 lm

# MILLER WALL LIGHT

Outdoor Lighting  
Iluminação de Exterior



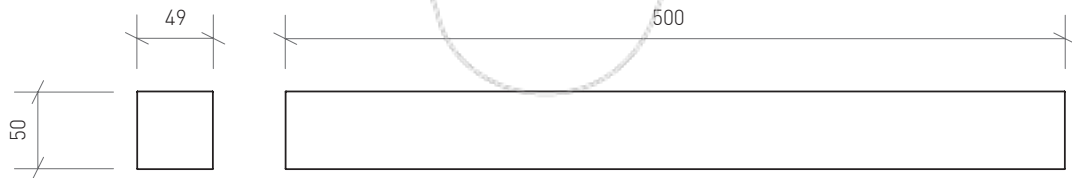
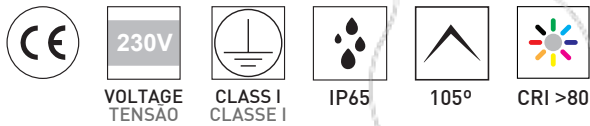
1m	Ø1,4m	429,4 lx
2m	Ø2,8m	107,4 lx
3m	Ø4,1m	47,7 lx
4m	Ø5,5m	26,8 lx
5m	Ø6,8m	17,2 lx
6m	Ø8,2m	11,9 lx

## ORDER OPTIONS OPÇÕES DE ENCOMENDA

PRODUCT CODE	POWER	CRI	BEAM ANGLE	CCT	LED LUMENS	LUMINAIRE LUMENS
505.80.70.30	2x8W	>80	70°	3000K	1320 lm	893 lm
505.80.70.40	2x8W	>80	70°	4000K	1320 lm	893 lm

# WAILER

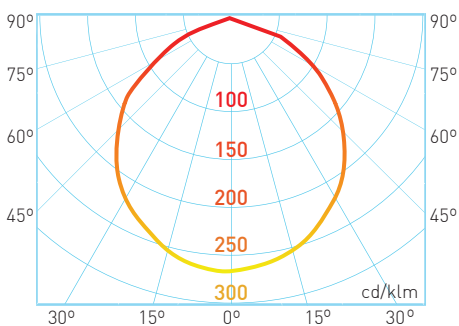
## WALL LIGHT



### ORDER OPTIONS

OPÇÕES DE ENCOMENDA

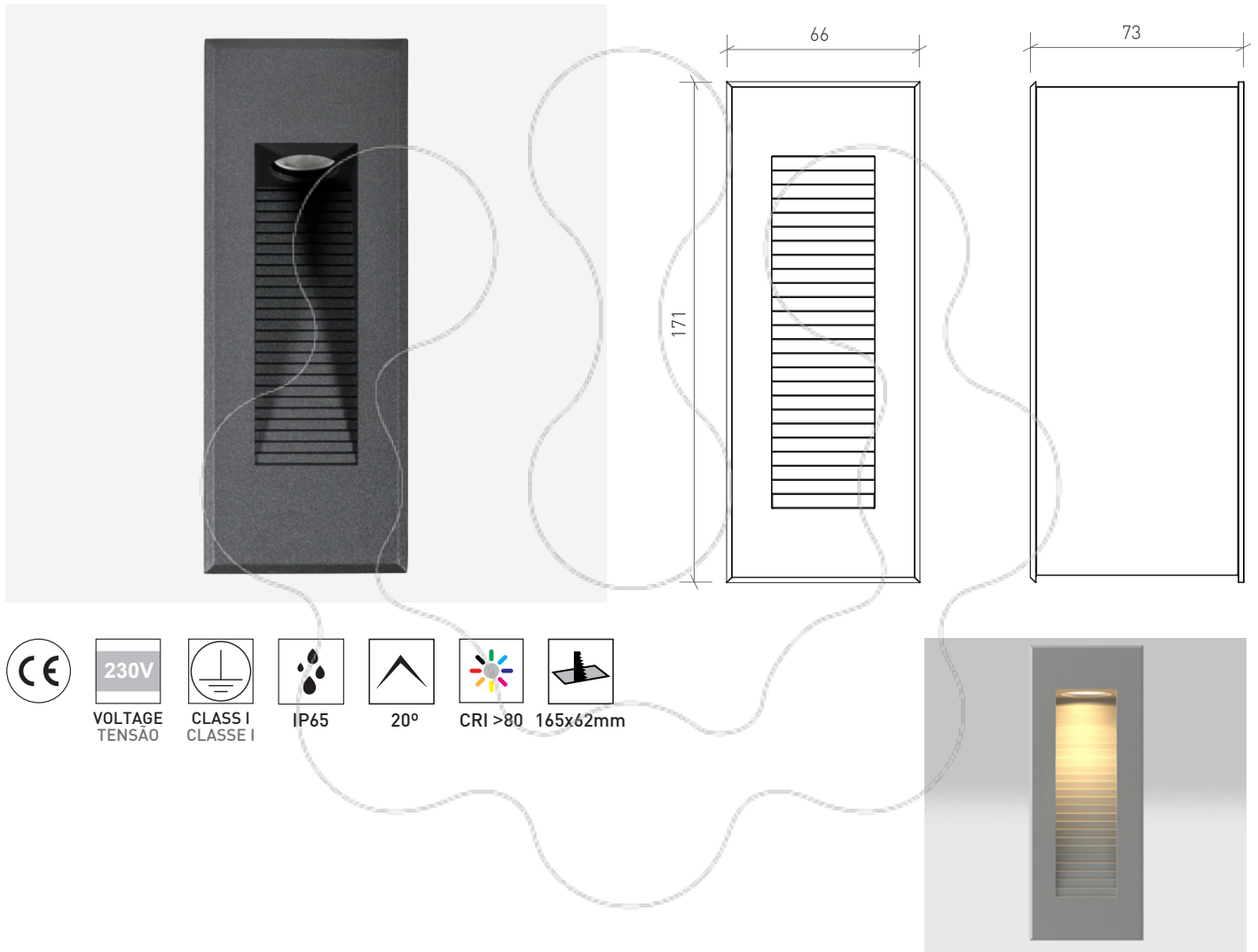
PRODUCT CODE	POWER	CRI	BEAM ANGLE	CCT	LED LUMENS	LUMINAIRE LUMENS
508.80.105.30	16 W	>80	105°	3000K	998 lm	707 lm
508.80.105.40	16 W	>80	105°	4000K	1049 lm	743 lm



1m	Ø2,7m	270,7 lx
2m	Ø5,4m	67,7 lx
3m	Ø8m	30,1 lx
4m	Ø10,7m	16,9 lx
5m	Ø13,4m	10,8 lx
6m	Ø16,1m	7,5 lx

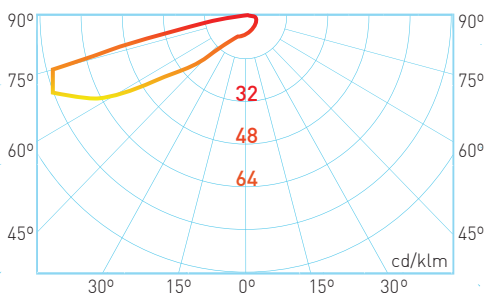
# LEVY WALL LIGHT

Outdoor Lighting  
Iluminação de Exterior



## ORDER OPTIONS OPÇÕES DE ENCOMENDA

PRODUCT CODE	POWER	CRI	BEAM ANGLE	CCT	LED LUMENS	LUMINAIRE LUMENS
509.80.20.30	4 W	>80	20°	3000K	180 lm	160 lm
509.80.20.40	4 W	>80	20°	4000K	180 lm	160 lm



1m	Ø0,4m	12,54 lx
2m	Ø0,8m	3,14 lx
3m	Ø1,2m	1,39 lx
4m	Ø1,6m	0,78 lx
5m	Ø2m	0,5 lx
6m	Ø2,4m	0,35 lx

# LEMUR

## BOLLARD LIGHT

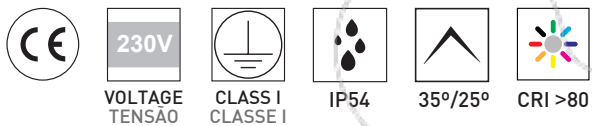


The Outdoor Lighting range developed by Brilumen is essentially based on differentiated, high-quality products with high IP ratings, and the floor lighting is no exception.

If you are looking for a guide to your garden, the 9W Lemur will illuminate your path discreetly and with a variable light, with different beam angles that vary according to the light incidence.

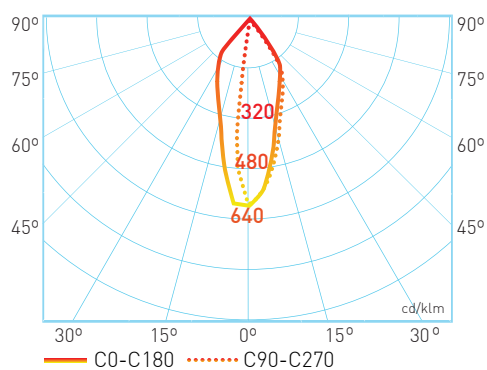
A gama de Iluminação de Exterior desenvolvida pela Brilumen assenta essencialmente em produtos diferenciados, de qualidade e com índices de proteção e estanqueidade elevados, e a iluminação para pavimento não é exceção.

Se procura um guia para o seu jardim, o pimenteiro Lemur de 9W ilumina o seu caminho de forma discreta e com uma luz variável, com ângulos de feixe diferentes que variam conforme a incidência da luz.



ORDER OPTIONS  
OPÇÕES DE ENCOMENDA

PRODUCT CODE	POWER	CRI	BEAM ANGLE	CCT	LED LUMENS	LUMINAIRE LUMENS
510.80.25.30	9 W	>80	35° long.	3000K	660 lm	323 lm
510.80.25.40	9 W	>80	25° transv.	4000K	660 lm	323 lm



1m	Ø0,7m	Ø0,5m	603,3 lx
2m	Ø1,3m	Ø0,9m	150,8 lx
3m	Ø2m	Ø1,4m	67 lx
4m	Ø2,6m	Ø1,9m	37,7 lx
5m	Ø3,3m	Ø2,3m	24,1 lx
6m	Ø3,9m	Ø2,8m	16,8 lx

Vertical 36,3° Horizontal 26,4°

# EROS

## SPOT LIGHT



To make your garden or terrace even more enjoyable, Eros is the right spotlight because it has a beautiful light, perfect to highlight the most gorgeous details. This spotlight has an IP65, a 40° beam angle and it can be fixed not only to the floor but also to the wall.

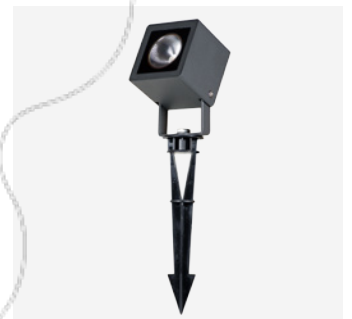
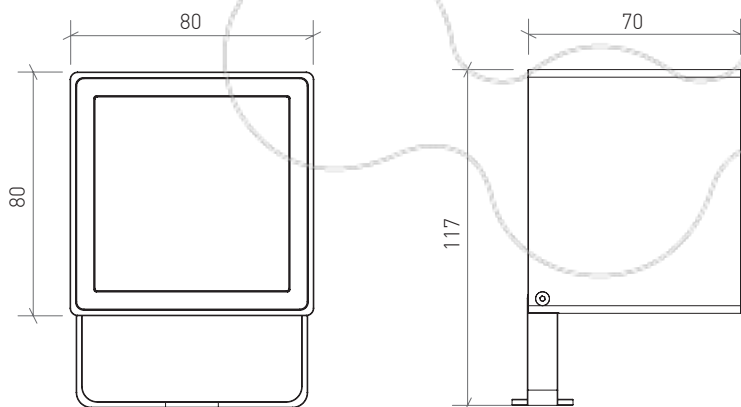
To perfectly conclude the outdoor lighting of your balcony or garden, the inground and decks light choice – Lunen, Orion & Bennet – with IP67, will bring harmony to these places.

NOTE: Orion and Bennett have 3 Volts, requiring an external drive to connect the luminaires to 230 Volts, as well a waterproof box to preserve the products' IP rating.

Para tornar o jardim ou terraço ainda mais agradável, o Eros é o projetor indicado, pois possui uma luz ideal para destacar os pormenores mais belos do local. Este projetor tem um IP65, um ângulo de feixe de 40° e para além do pavimento, também pode ser instalado na parede.

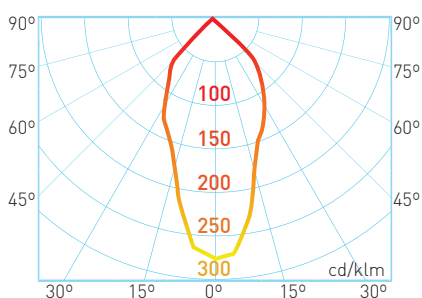
De forma a concluir a iluminação do espaço exterior de forma perfeita, a escolha dos projetores de pavimento – Lunen, Orion & Bennet – com IP65, trarão a harmonia ao local.

NOTA: O Orion e o Bennet possuem uma tensão de 3 Volts, carecendo de driver externo para efetuar a ligação a 230 Volts, bem como da respetiva caixa estanque para preservar o índice IP dos produtos.



ORDER OPTIONS  
OPÇÕES DE ENCOMENDA

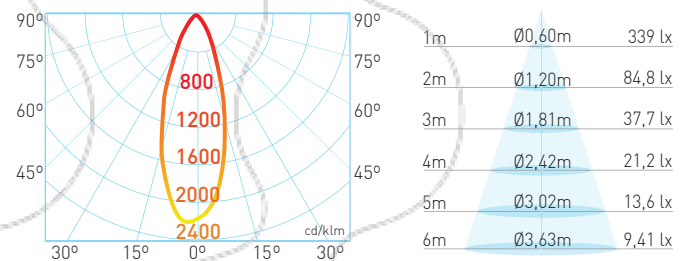
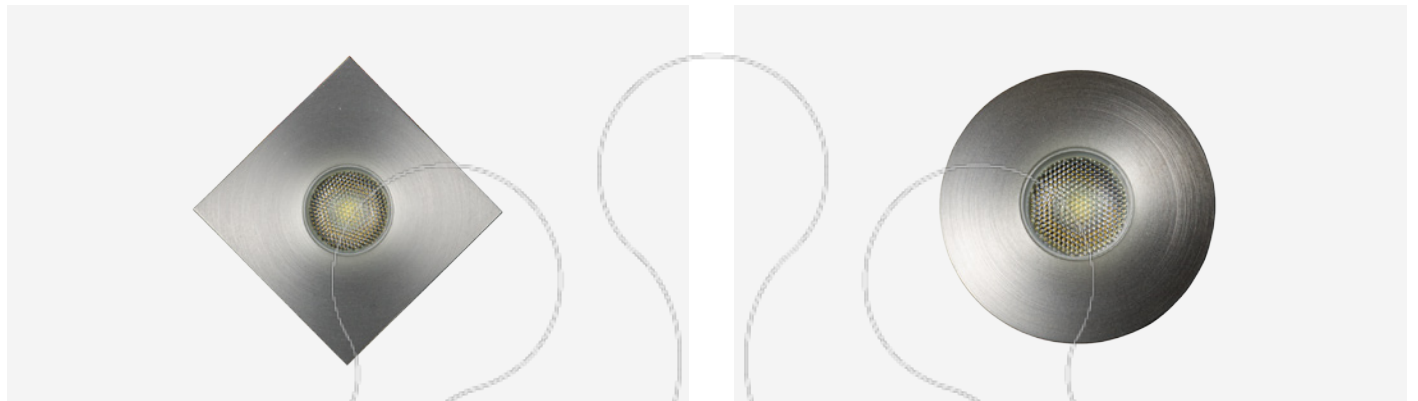
PRODUCT CODE	POWER	CRI	BEAM ANGLE	CCT	LED LUMENS	LUMINAIRE LUMENS
511.80.40.30	9 W	>80	40°	3000K	660 lm	505 lm
511.80.40.40	9 W	>80	40°	4000K	660 lm	505 lm



1m	Ø0,9m	550 lx
2m	Ø1,8m	137,5 lx
3m	Ø2,6m	61,1 lx
4m	Ø3,5m	34,4 lx
5m	Ø4,4m	22 lx
6m	Ø5,3m	15,3 lx

**ORION**  
DECK LIGHT



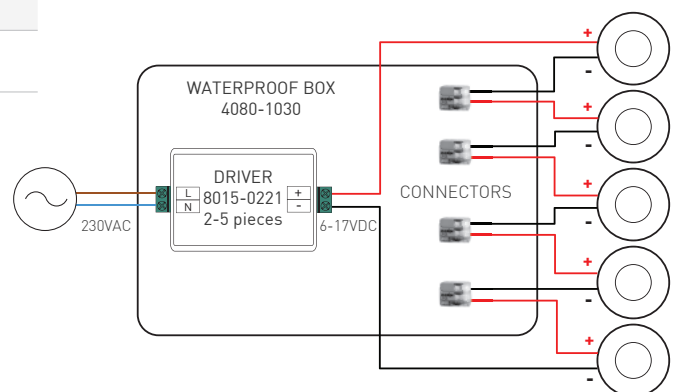
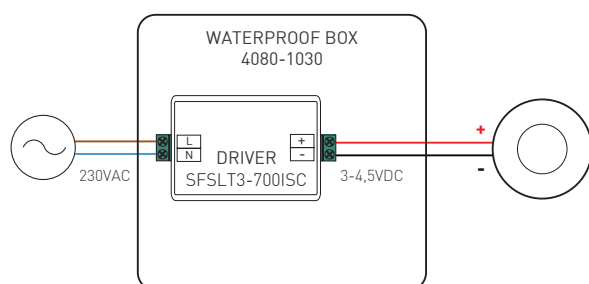
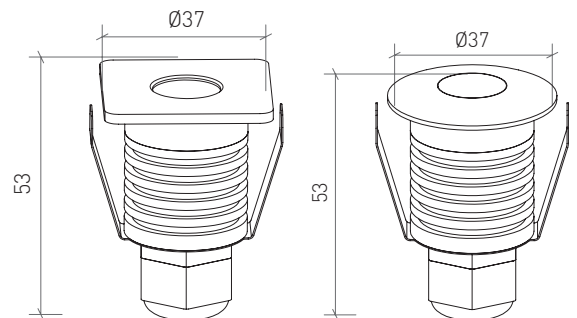


ORDER OPTIONS  
OPÇÕES DE ENCOMENDA

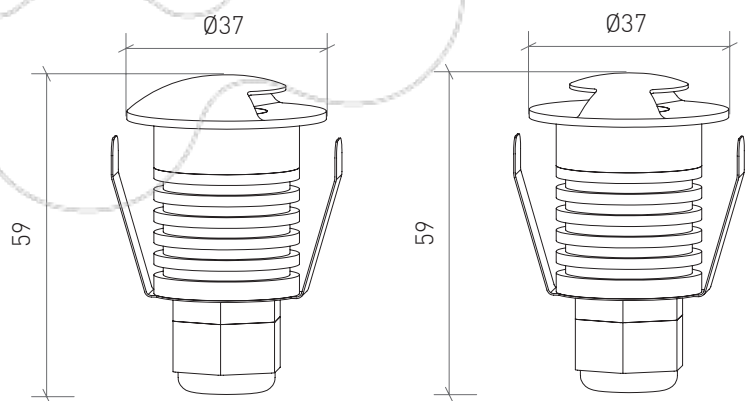
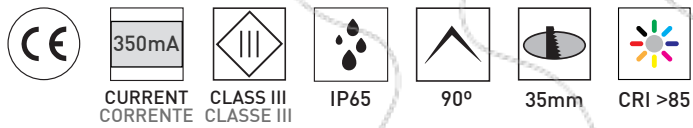
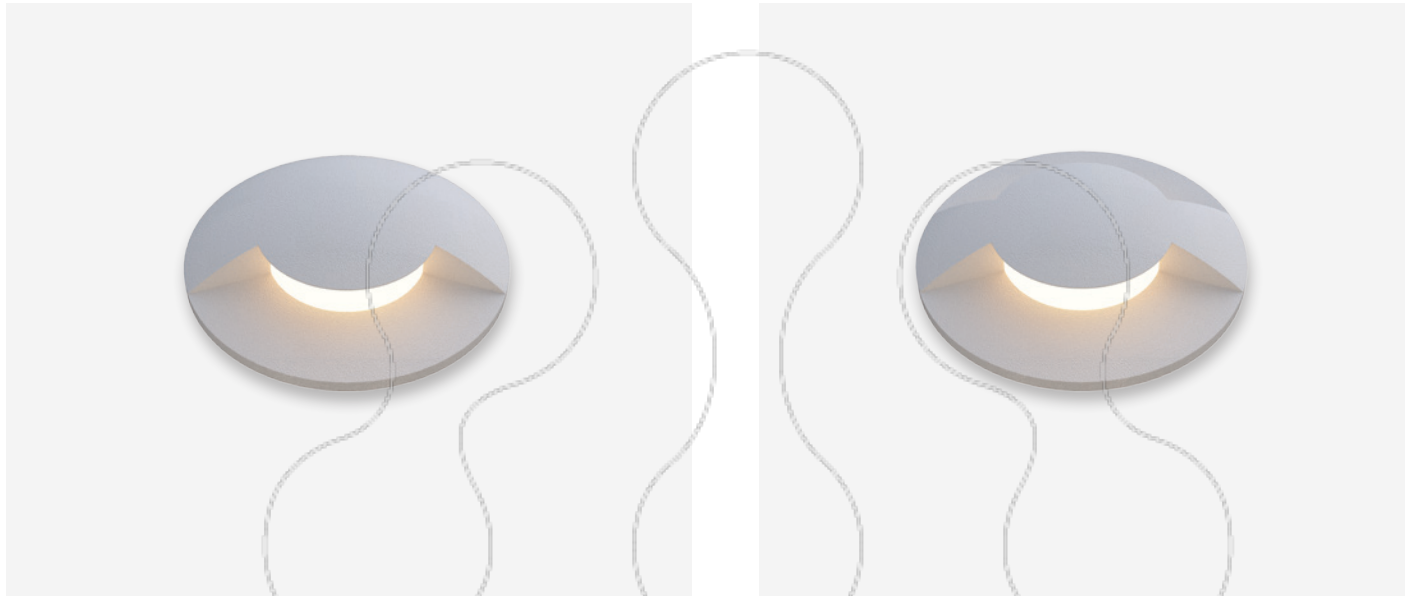
PRODUCT CODE	TYPE	POWER	CRI	BEAM ANGLE	CCT	LED LUMENS	LUMINAIRE LUMENS
603.85.36.30.BS	ROUND	2W	>85	36°	3000K	180 lm	158 lm
603.85.36.40.BS		2W	>85	36°	4000K	198 lm	174 lm
602.85.36.30.BS	SQUARE	2W	>85	36°	3000K	180 lm	158 lm
602.85.36.40.BS		2W	>85	36°	4000K	198 lm	174 lm

ACCESSORIES OPTIONS  
OPÇÕES DE ACESSÓRIOS

PRODUCT CODE	POWER
SFSLT3-700ISC	Driver for Orion 1 piece, 700mA, IP65 Driver para Orion 1 unidade, 700mA, IP65
8015-0221	Driver for Orion 2-5 pieces, 700mA Driver para Orion 2-5 unidades, 700mA
4080-1030	Waterproof box 81x83x55mm: 1 cable gland input of 4,8mm and 5 outputs Caixa estanque 81x83x55mm: 1 bucim de entrada de 4,8mm e 5 saídas
4080-1031	Output cable gland for waterproof box Bucim de saída p/ caixa estanque
4080-1033	Cover for waterproof box Tampa p/ caixa estanque

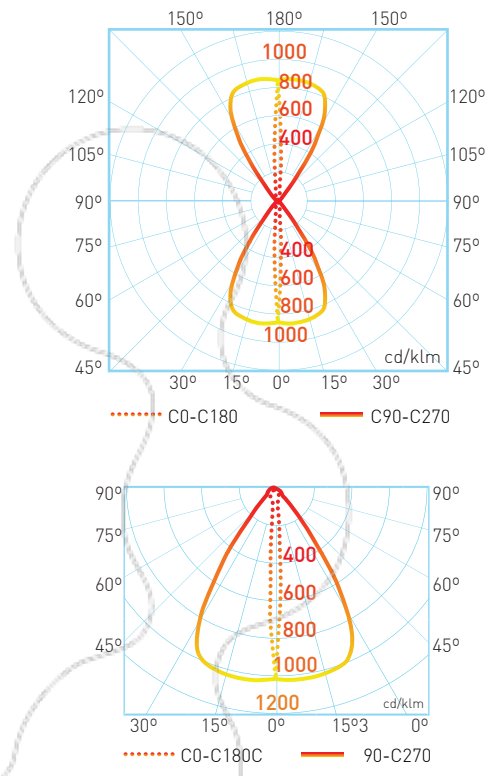
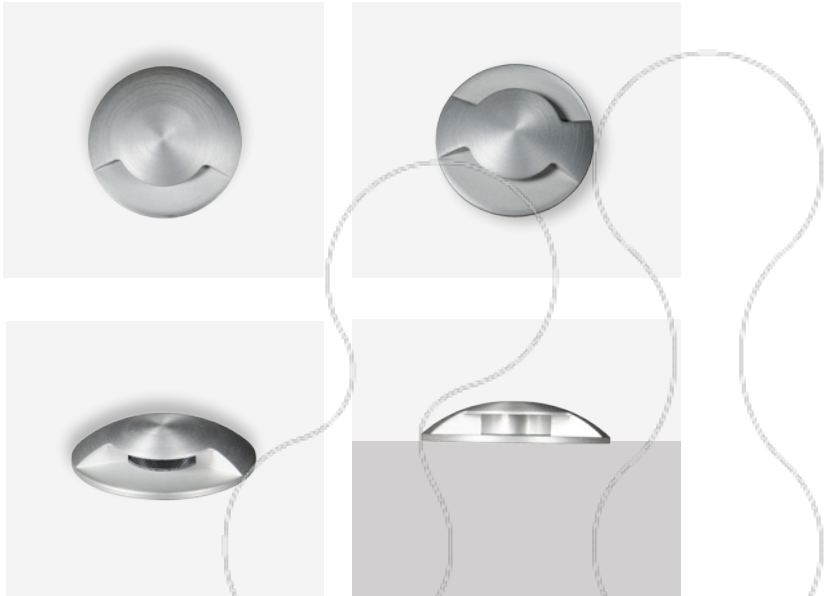


# BENNET DECK LIGHT



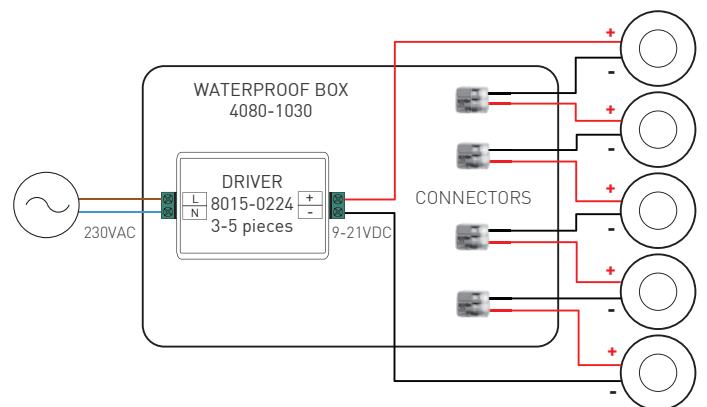
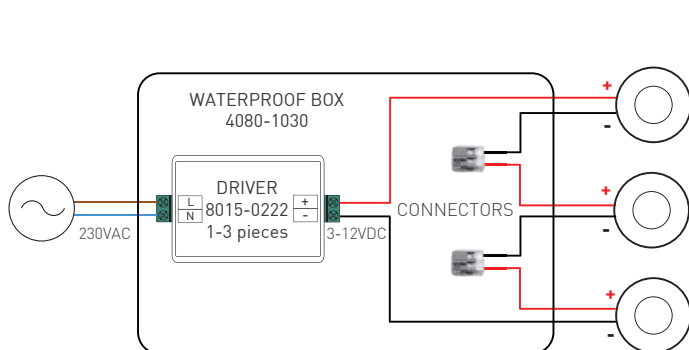
## ORDER OPTIONS OPÇÕES DE ENCOMENDA

PRODUCT CODE	TYPE	POWER	CRI	BEAM ANGLE	CCT	LED LUMENS	LUMINAIRE LUMENS
600.85.70.30.BAL	ONE WAY	1W	>85	70°H/10°V	3000K	92 lm	26 lm
600.85.70.40.BAL		1W	>85	70°H/10°V	4000K	101 lm	29 lm
601.85.70.30.BAL	TWO WAYS	1W	>85	70°H/10°V	3000K	92 lm	44 lm
601.85.70.40.BAL		1W	>85	70°H/10°V	4000K	101 lm	49 lm



ACCESSORIES OPTIONS  
OPÇÕES DE ACESSÓRIOS

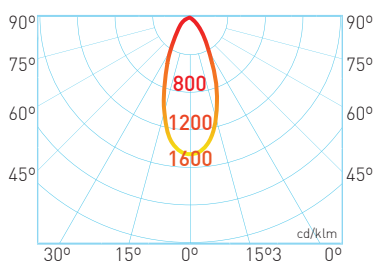
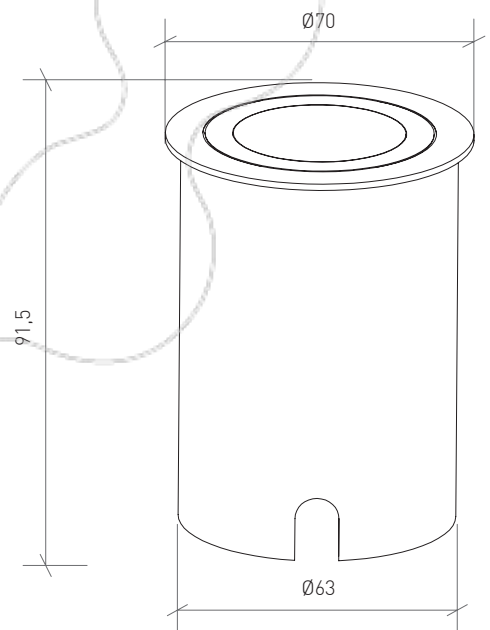
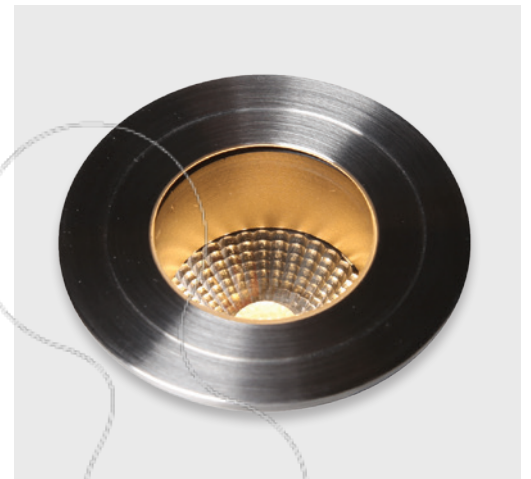
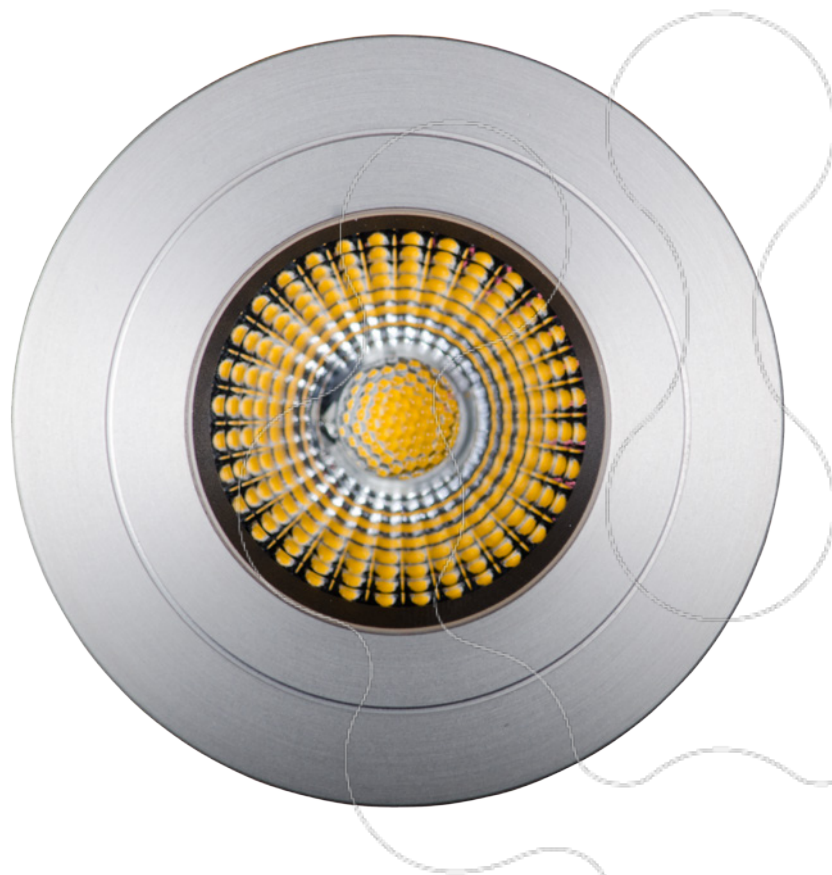
PRODUCT CODE	DESCRIPTION
8015-0222	Driver for Bennet 1-3 pieces, 350mA Driver para Bennet 1-3 unidades, 350mA
8015-0224	Driver for Bennet 3-5 pieces, 350mA Driver para Bennet 3-5 unidades, 350mA
4080-1030	Waterproof box 81x83x55mm: 1 cable gland input of 4,8mm and 5 outputs Caixa estanque 81x83x55mm: 1 buçim de entrada de 4,8mm e 5 saídas
4080-1031	Output cable gland for waterproof box Buçim de saída p/ caixa estanque
4080-1033	Cover for waterproof box Tampa p/ caixa estanque



# LUNEN

INGROUND LIGHT





1m	Ø0,75m	880 lx
2m	Ø1,52m	220 lx
3m	Ø2,28m	97,8 lx
4m	Ø3,03m	55,0 lx
5m	Ø3,79m	35,2 lx
6m	Ø4,56m	24,4 lx

ORDER OPTIONS  
OPÇÕES DE ENCOMENDA

PRODUCT CODE	POWER	CRI	BEAM ANGLE	CCT	LED LUMENS	LUMINAIRE LUMENS
604.85.36.30.BS	7W	>85	36°	3000K	700 lm	557 lm
604.85.36.40.BS	7W	>85	36°	4000K	748 lm	595 lm





**POWERFULL OUTDOOR LIGHTING**

**ILUMINAÇÃO DE EXTERIOR ALTA POTÊNCIA**

# TYSON

## HIGH POWER FLOODLIGHT



Brilumen introduces you the innovative TYSON, a powerful, efficient and versatile long-range LED floodlights, unique on the market. This products' range, composed by extremely powerful chips, can reach up to 1000W and has a high luminous efficiency up to 150 lumens per watt, far superior to any other floodlight in the market, including the metal halide with 2000W. The possibility of using the high-power chips is mainly due to its high dissipation fixtures, which increases the products' lifetime and does not allow to reach the chip's limit.

A Brilumen apresenta os Inovadores TYSON, projetores LED de longo alcance bastante poderosos, eficientes, versáteis e únicos no mercado. Esta gama de produtos, composta por chips extremamente potentes, pode chegar até aos 1000W de potência e possui uma elevada eficiência luminosa de até 150 lúmenes por watt, bastante superior a qualquer outro projetor do mercado, inclusive os de iodetos metálicos com 2000W. A possibilidade de utilização dos chips de alta potência deve-se principalmente às suas armaduras com elevado poder de dissipação, que aumentam a sua vida útil e não permitem que os chips alcancem o seu limite.



**HIGH ENERGY EFFICIENCY** **ALTA EFICIÊNCIA ENERGÉTICA**

EQUIVALENT TO 1000W AND 2000W METAL HALIDE SAVINGS MORE THAN 60%

EQUIVALENTE AOS IODETOS METÁLICOS DE 1000W E 2000W POUPANÇA SUPERIOR A 60%

TRAINING AND TECHNICAL SUPPORT DURING INSTALLATION

FORMAÇÃO E APOIO TÉCNICO DURANTE A INSTALAÇÃO



VOLTAGE  
TENSÃO



CLASS I  
CLASSE I



IP65



CRI > 80



6° > 120°



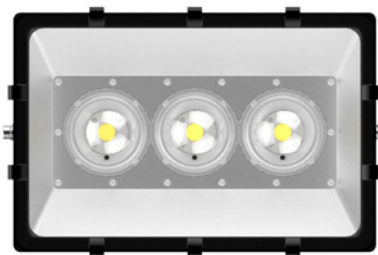
180°/360°



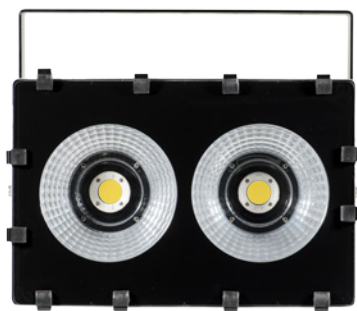
PF > 0.95



TYPE



1000W



800W



620W



280W

# TYSON

## HIGH POWER FLOODLIGHT



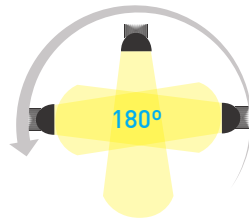
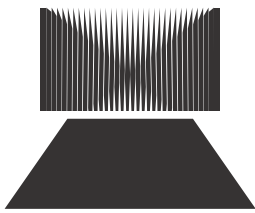
Thanks to the different types of lenses and reflectors, TYSON floodlights allows you to create multiple beam angles that go from the 6°, a very closed angle, with quite concentrated light and ideal for lighting very distant objects, to 120°, a very open angle, ideal for lighting large areas such as stadiums, outdoor playing fields, car parks, etc. These innovative floodlights are easy to install due to its lower weight, when compared to others in its category, and their fixtures have direction angles that can go up to 180° or 360°, without losing its dissipation power. In addition, the use of high-quality drivers with a 5 Year Warranty, allows you to adjust the power and its luminous flux through the 0-10VDC, PWM, resistive or DALI dimming systems.

The innovators TYSON are the only wide range floodlights that perfectly combine the high-power use with a tremendous luminous efficiency.

Graças aos diferentes tipos de lentes e refletores, os projetores TYSON permitem criar diversos ângulos de feixe que vão desde os 6°, ângulo muito fechado, com luz bastante concentrada e ideal para iluminar objetos muito distantes, até aos 120°, ângulo muito aberto, ideal para iluminar grandes áreas, como estádios, campos de jogos, parques de estacionamento, etc.

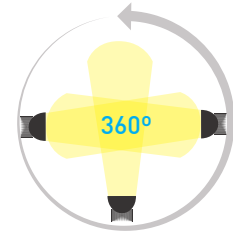
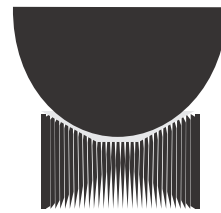
Estes projetores inovadores possuem um peso inferior a outros da sua categoria, facilitando assim a sua instalação, e as suas armaduras têm ângulos de oscilação que podem ir até aos 180° ou 360°, sem perderem o seu poder de dissipação. Para além disso, a utilização de drivers de qualidade com 5 anos de garantia, permitem regular a potência e o respetivo fluxo luminoso através dos sistemas dimmings 0-10VDC, PWM, resistivo ou DALI.

Os inovadores TYSON são os únicos projetores de longo alcance que aliam na perfeição a utilização de altas potências com uma elevada eficiência luminosa.



## TYSON D180

REFLECTOR TYPES	BEAM ANGLE	620W	800W	900W	1000W
Conical + Fresnel Lens	6°				
	8°				
Parabolic Reflectors	15°		✓		
	25°		✓		
	45°	✓	✓	✓	✓
Silicone Lenses	60°	✓	✓	✓	✓
	90°	✓	✓	✓	✓
	120°	✓	✓	✓	✓



## TYSON U360

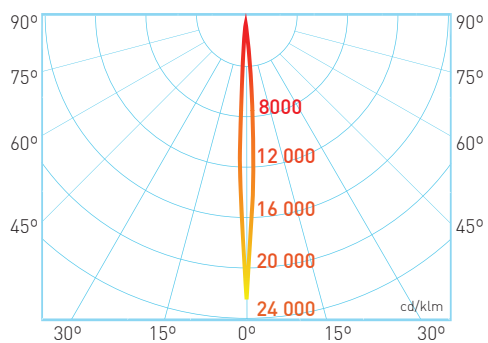
REFLECTOR TYPES	BEAM ANGLE	280W	400W	620W	750W	800W
Conical + Fresnel Lens	6°		✓			
	8°		✓			
Parabolic Reflectors	15°	✓	✓	✓	✓	✓
	25°	✓	✓	✓	✓	✓
	45°	✓	✓	✓	✓	✓
	60°	✓	✓	✓	✓	✓
Silicone Lenses	90°	✓	✓	✓	✓	✓
	120°	✓	✓	✓	✓	✓

# TYSON

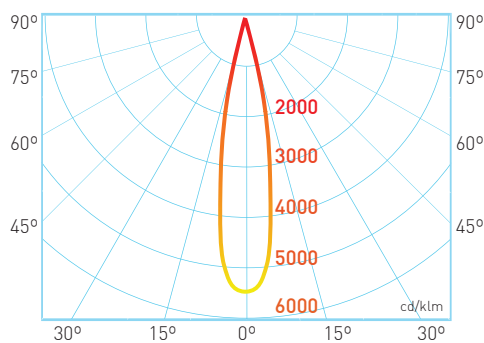
## HIGH POWER FLOODLIGHT



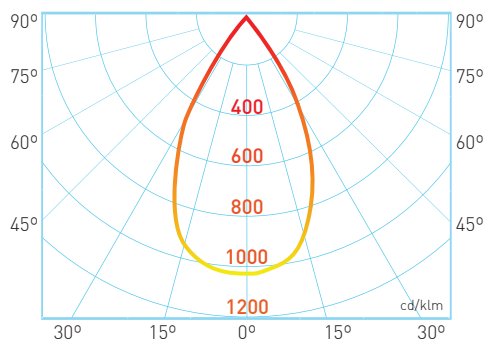
TYSON 6°



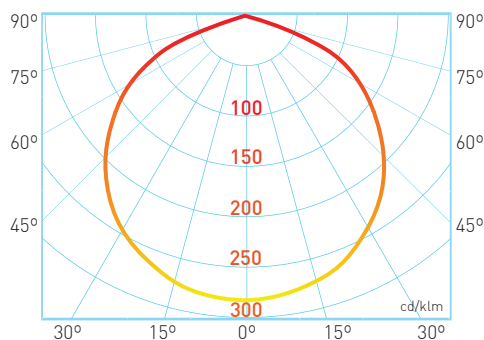
TYSON 25°



TYSON 60°

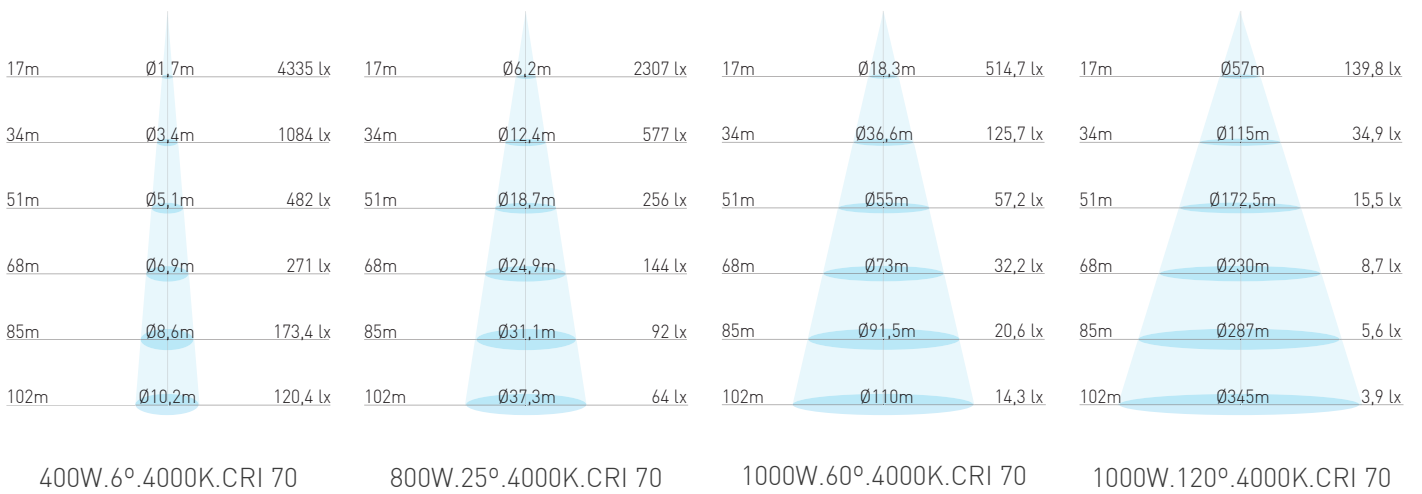


TYSON 120°



# Powerful Outdoor Lighting

## Iluminação de Exterior Alta Potência



# D180 ORDER OPTIONS

OPÇÕES DE ENCOMENDA



ON REQUEST: Dimmable options (see p.13)  
SOB PEDIDO: Opções dimáveis (ver p.13)

ORDER CODE	WATTAGE	CRI	BEAM ANGLE	CCT	LED LUMENS	LUMINAIRE LUMENS	LED EFFICACY	LIFETIME L80
721.70.BA.CT	620W	> 70	45°/60°	3000K 4000K 5000K 5700K 6500K *	93.620 lm	76.768 lm	→ 151 lm/W	→ 65.000 H
721.80.BA.CT		> 80	90°/120°		87.420 lm	71.684 lm	→ 141 lm/W	
721.90.BA.CT		> 90			73.160 lm	59.991 lm	→ 118 lm/W	
722.70.BA.CT	800W	> 70	15°/25°/45°		120.800 lm	95.432 lm	→ 151 lm/W	
722.80.BA.CT		> 80			112.800 lm	89.112 lm	→ 141 lm/W	
722.90.BA.CT		> 90			94.400 lm	74.576 lm	→ 118 lm/W	
723.70.BA.CT		> 70			120.800 lm	99.056 lm	→ 151 lm/W	
723.80.BA.CT		> 80			60°/90°/120°	112.800 lm	92.496 lm	
723.90.BA.CT	> 90		94.400 lm		77.408 lm	→ 118 lm/W		
724.70.BA.CT	900W	> 70	45°/60°		135.900 lm	111.438 lm	→ 151 lm/W	
724.80.BA.CT		> 80	90°/120°		126.900 lm	104.058 lm	→ 141 lm/W	
724.90.BA.CT		> 90			106.200 lm	87.084 lm	→ 118 lm/W	
725.70.BA.CT	1000W	> 70	45°/60°	151.000 lm	123.820 lm	→ 151 lm/W		
725.80.BA.CT		> 80	90°/120°	141.000 lm	115.620 lm	→ 141 lm/W		
725.90.BA.CT		> 90		118.000 lm	96.760 lm	→ 118 lm/W		

## .BA

BEAM ANGLE OPTIONS  
OPÇÕES DE ÂNGULO DE FEIXE

Please change .BA by one of the following options. Por favor altere .BA por uma das seguintes opções.

1° suffix:

.6	6°	.45	45°
.8	8°	.60	60°
.15	15°	.90	90°
.25	25°	.120	120°

## .CT

COLOR TEMPERATURE OPTIONS\*  
OPÇÕES DE TEMPERATURA DA COR\*

Please change .CT by one of the following options. Por favor altere .CT por uma das seguintes opções.

2° suffix:

.30	3000K
.40	4000K
.50	5000K
.57	5700K
.65	6500K

\*OPTIONS AVAILABLE DEPENDING ON CRI AND COLOUR TEMPERATURE

\*OPÇÕES DISPONÍVEIS DEPENDENDO DO CRI E DA TEMPERATURA DA COR

CRI >70	CRI >80	CRI >90
3000K	3000K	
4000K	4000K	
5000K	5000K	
		5700K
6500K	6500K	

# U360 ORDER OPTIONS

OPÇÕES DE ENCOMENDA



ON REQUEST: Dimmable options (see p.13)  
SOB PEDIDO: Opções dimáveis (ver p.13)

ORDER CODE	WATTAGE	CRI	BEAM ANGLE	CCT	LED LUMENS	LUMINAIRE LUMENS	LED EFFICACY	LIFETIME L80
730.70.BA.CT	280W	> 70	15°/25°/45°	3000K 4000K 5000K 5700K 6500K *	44.240lm	34.950lm	→ 158lm/W	→ 65.000 H
730.80.BA.CT		> 80			42.560lm	33.622lm	→ 152lm/W	
730.90.BA.CT		> 90			35.840lm	28.314lm	→ 128lm/W	
731.70.BA.CT		> 70	60°/90°/120°		44.240lm	36.277lm	→ 158lm/W	
731.80.BA.CT		> 80			42.560lm	34.899lm	→ 152lm/W	
731.90.BA.CT		> 90			35.840lm	29.389lm	→ 128lm/W	
732.70.BA.CT	400W	> 70	6°/8°	3000K 4000K 5000K 5700K 6500K *	60.400lm	45.300lm	→ 151lm/W	→ 65.000 H
732.80.BA.CT		> 80			56.400lm	42.300lm	→ 141lm/W	
732.90.BA.CT		> 90			47.200lm	35.400lm	→ 118lm/W	
733.70.BA.CT		> 70	15°/25°/45°		60.400lm	47.716lm	→ 151lm/W	
733.80.BA.CT		> 80			56.400lm	44.556lm	→ 141lm/W	
733.90.BA.CT		> 90			47.200lm	37.288lm	→ 118lm/W	
734.70.BA.CT	620W	> 70	60°/90°/120°	3000K 4000K 5000K 5700K 6500K *	60.400lm	49.528lm	→ 151lm/W	→ 65.000 H
734.80.BA.CT		> 80			56.400lm	46.248lm	→ 141lm/W	
734.90.BA.CT		> 90			47.200lm	38.704lm	→ 118lm/W	
735.70.BA.CT		> 70	15°/25°/45°		93.620lm	73.960lm	→ 151lm/W	
735.80.BA.CT		> 80			87.420lm	69.062lm	→ 141lm/W	
735.90.BA.CT		> 90			73.160lm	57.796lm	→ 118lm/W	
736.70.BA.CT	750W	> 70	60°/90°/120°	3000K 4000K 5000K 5700K 6500K *	93.620lm	76.768lm	→ 151lm/W	→ 65.000 H
736.80.BA.CT		> 80			87.420lm	71.684lm	→ 141lm/W	
736.90.BA.CT		> 90			73.160lm	59.991lm	→ 118lm/W	
737.70.BA.CT		> 70	15°/25°/45°		113.250lm	89.468lm	→ 151lm/W	
737.80.BA.CT		> 80			105.750lm	83.543lm	→ 141lm/W	
737.90.BA.CT		> 90			88.500lm	69.915lm	→ 118lm/W	
738.70.BA.CT	800W	> 70	60°/90°/120°	3000K 4000K 5000K 5700K 6500K *	113.250lm	92.865lm	→ 151lm/W	→ 65.000 H
738.80.BA.CT		> 80			105.750lm	86.715lm	→ 141lm/W	
738.90.BA.CT		> 90			88.500lm	72.570lm	→ 118lm/W	
739.70.BA.CT		> 70	15°/25°/45°		120.800lm	99.056lm	→ 151lm/W	
739.80.BA.CT		> 80			112.800lm	92.496lm	→ 141lm/W	
739.90.BA.CT		> 90			94.400lm	77.408lm	→ 118lm/W	
740.70.BA.CT	800W	> 70	60°/90°/120°	3000K 4000K 5000K 5700K 6500K *	120.800lm	99.056lm	→ 151lm/W	→ 65.000 H
740.80.BA.CT		> 80			112.800lm	92.496lm	→ 141lm/W	
740.90.BA.CT		> 90			94.400lm	77.408lm	→ 118lm/W	

\*Please check the colour temperature options on the table available on the previous page

\*Por favor, consulte as opções de temperaturas da cor disponíveis na tabela da página anterior





**INDUSTRIAL & SAFETY**  
**INDUSTRIAL & SEGURANÇA**

# SIFTOS HIGH PERFORMANCE

## WATERPROOF LINEAR LIGHTING



Brilumen presents its latest innovation: The SIFTOS, a high quality industrial light fitting, 100% European, composed of extremely efficient PCB and drivers that, in the High-Performance model, can reach up to 10.481 lumens.

The standard version of this light fitting is surface mounted, has the IP65 rating and an opal PMMA\* diffuser with a 92% transmittance and a high resistance to Ultraviolet radiation (UV).

In addition to this version, the efficient SIFTOS can:

- Have an IP67 and IK10 ratings;
- Have an anti-vandalism system included;
- Be suspended, by installing the right suspension kit very easily.

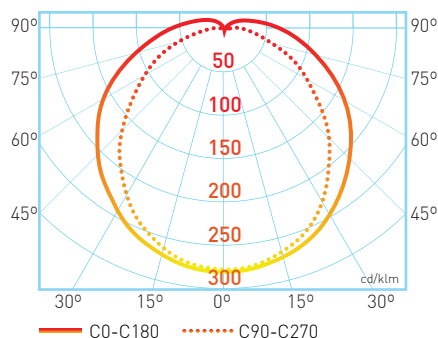
\*Polymethyl methacrylate

A Brilumen apresenta a sua mais recente inovação: a SIFTOS, uma luminária industrial de elevada qualidade, 100% europeia e constituída por drivers e PCB extremamente eficientes que, no caso do modelo High-Performance, podem chegar aos 10.481 Lúmenes.

A versão standard desta luminária é saliente, possui um índice de proteção e estanqueidade de IP65 e um difusor de PMMA\* opalino, com uma transmitância de 92% e uma elevada resistência à radiação ultravioleta (UV). Para além desta versão, a eficiente SIFTOS pode:

- Ser configurada com índices IP67 e IK10;
- Incluir um sistema de anti-vandalismo;
- Ser suspensa, instalando muito facilmente o kit de suspensão adequado.

\*Polimetil-metacrilato

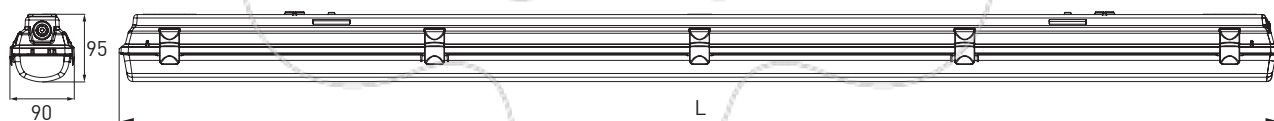
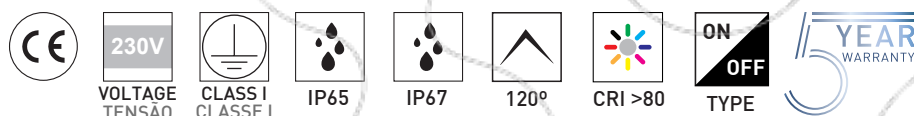


1m	Ø3,3m	2.503 lx
2m	Ø7,2m	626 lx
3m	Ø10,6m	278 lx
4m	Ø14,1m	156 lx
5m	Ø17m	100 lx
6m	Ø19,8m	69,5 lx

SIFTOS 55W 1200mm 4000K CRI80 PMMA

1m	Ø3,3m	3.130 lx
2m	Ø7,2m	783 lx
3m	Ø10,6m	348 lx
4m	Ø14,1m	196 lx
5m	Ø17m	125 lx
6m	Ø19,8m	86,9 lx

SIFTOS 70W 1500mm 4000K CRI80 PMMA



SIFTOS MO IP65 LED (diffuser PMMA Opal - difusor PMMA opalino)

ORDER CODE	POWER	CRI	BEAM ANGLE	LENGTH	CCT	LED LUMENS	LUMINAIRE LUMENS	LUMINAIRE EFFICACY	LIFETIME L70B50
747.80.120.12.MO.CT	55 W	>80	120°	1200mm	4000K	9.020 lm	8.389 lm	141 lm/W	→ 50.000 H
748.80.120.15.MO.CT	70 W	>80	120°	1500mm	5000K	11.270 lm	10.481 lm	142 lm/W	→ 50.000 H

SIFTOS PC IP67/IK10 LED (diffuser opal polycarbonate - difusor policarbonato opalino)

ORDER CODE	POWER	CRI	BEAM ANGLE	LENGTH	CCT	LED LUMENS	LUMINAIRE LUMENS	LUMINAIRE EFFICACY	LIFETIME L70B50
749.80.120.12.PC.CT	55 W	>80	120°	1200mm	4000K	9.020 lm	7.938 lm	133 lm/W	→ 50.000 H
750.80.120.15.PC.CT	70 W	>80	120°	1500mm	5000K	11.270 lm	9.918 lm	135 lm/W	→ 50.000 H

.CT

COLOUR TEMPERATURE OPTIONS  
OPÇÕES DE TEMPERATURA DA COR

Please change .CT by one of the following options.  
Por favor altere .CT por uma das seguintes opções.

1º suffix: .40 4000K .50 5000K



ON REQUEST: Dimmable options (see p.13)  
SOB PEDIDO: Opções dimáveis (ver p.13)

# SIFTOS HIGH PERFORMANCE

## WATERPROOF LINEAR LIGHTING



Usual stainless steel clips.  
Clipes normais de aço inoxidável.

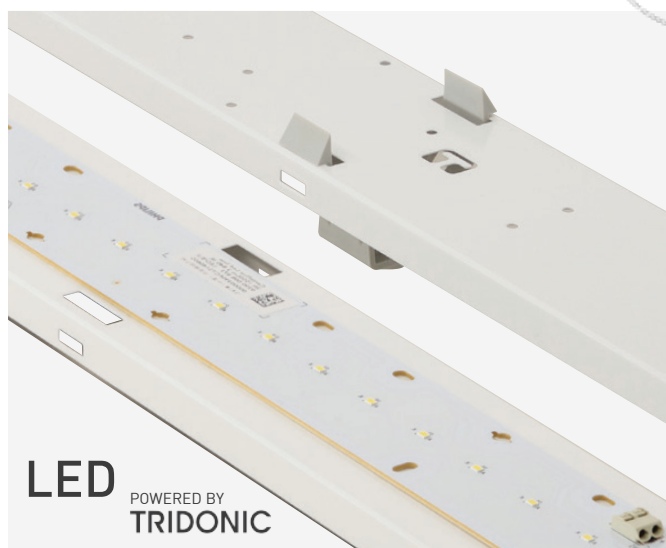


The special "antivandal" stainless steel clips (optional) can be released with an additional tool only.

Os cliques especiais anti-vandalismo (opcionais) de aço inoxidável só podem ser removidos com recurso a uma ferramenta adicional.



Suspension kit (optional)  
Kit de suspensão (opcional)



The gear tray is made of steel sheet according to Zhaga standards.

O suporte do PCB é composto por uma chapa de aço que está de acordo com os padrões Zhaga.

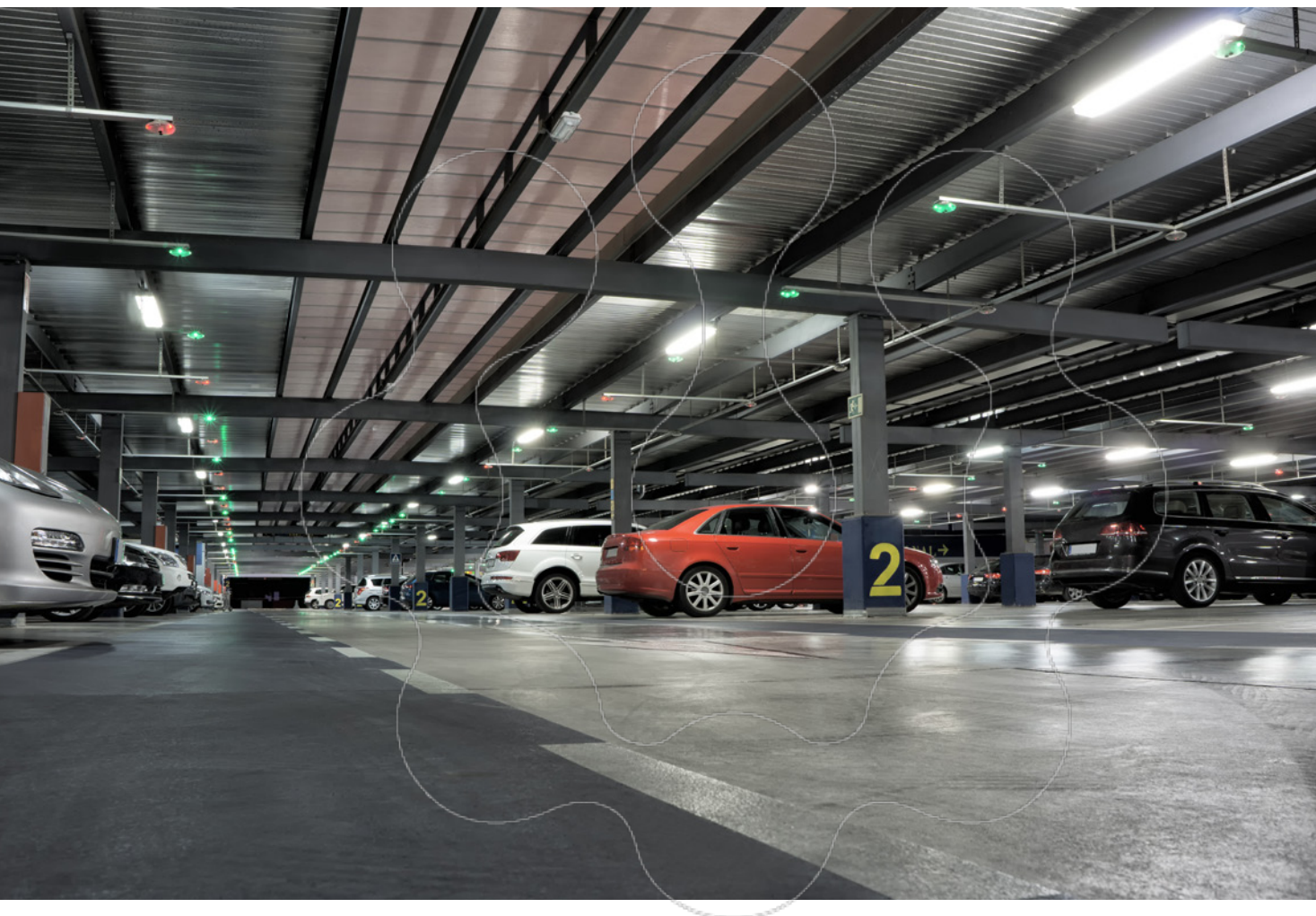


In order to optimize the thermal management of the luminaire we avoid the direct contact of the gear tray and driver, thus increasing the lifetime of the modules and driver.

Com o objetivo de otimizar a gestão térmica da luminária, evitamos o contacto direto entre o suporte do PCB e o driver, aumentando assim a vida útil dos módulos e do driver.

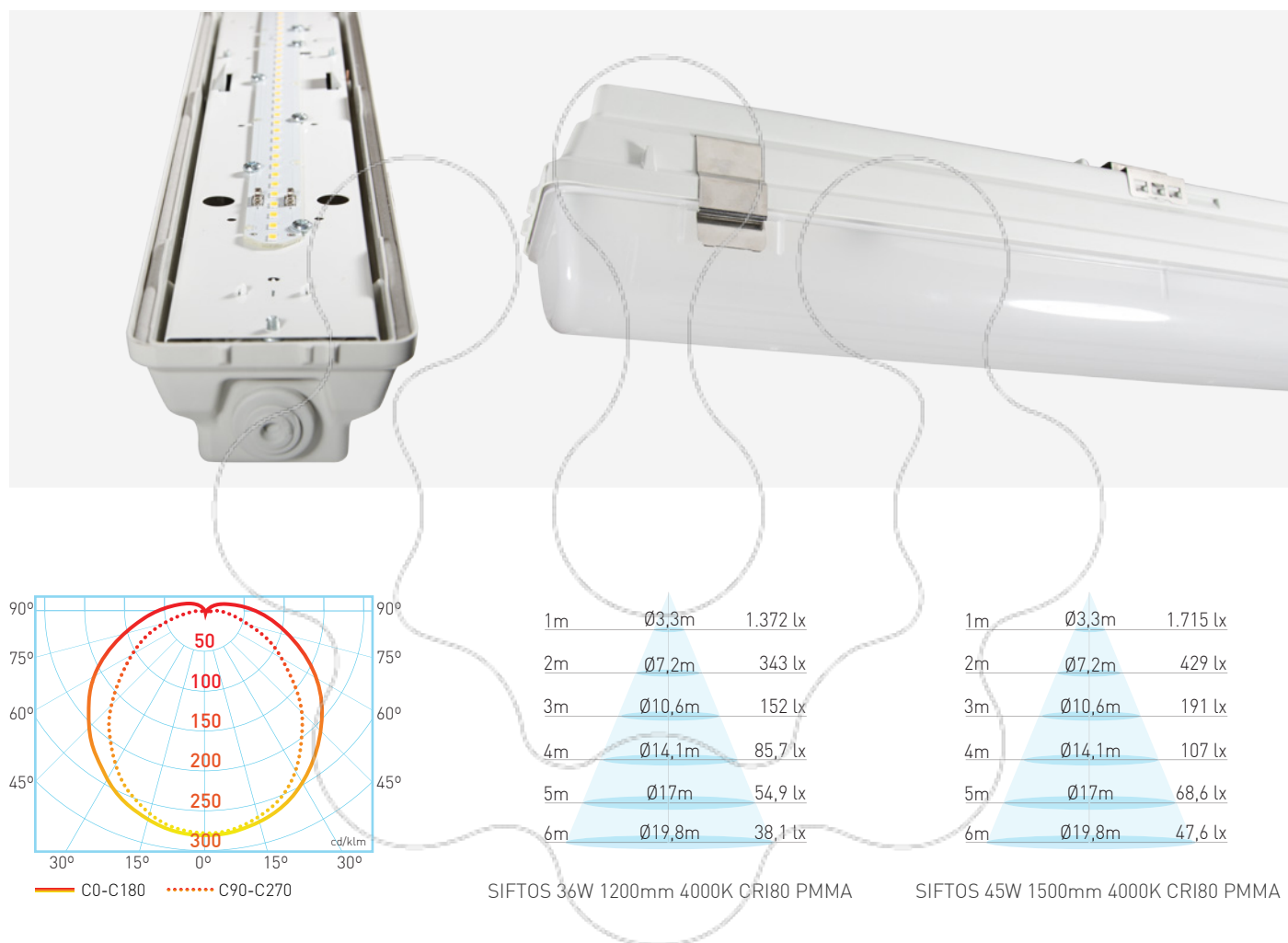
# SIFTOS EFFICIENCY

## WATERPROOF LINEAR LIGHTING



This industrial light fitting, with 5 Year Warranty and a 120° beam angle, is the best solution to light large areas with different purposes. The Efficiency model is suitable for warehouses, car parks, engine rooms and agricultural areas. However, for buildings that require a higher luminance level than usual, such as industrial areas, assembly lines, supermarkets and sports hall, the High-Performance model is the best option.

Esta luminária industrial, com 5 anos de Garantia e um ângulo de feixe de 120°, é a solução ideal para iluminar áreas com grandes dimensões e propósitos muito diferentes. O modelo Efficiency é adequado para colocação em armazéns, parques de estacionamento, sala de máquinas e áreas agrícolas. No entanto, para edifícios que exijam um nível de iluminância bem mais elevado que o habitual, como é o caso das áreas industriais, hipermercados, linhas de montagem e pavilhões desportivos, a versão High-Performance é a mais indicada.



### SIFTOS MO IP65 LED (diffuser PMMA Opal - difusor PMMA opalino)

ORDER CODE	POWER	CRI	BEAM ANGLE	LENGTH	CCT	LED LUMENS	LUMINAIRE LUMENS	LUMINAIRE EFFICACY	LIFETIME L70B50
743.80.120.12.MO.40	36 W	>80	120°	1200mm	4000K	4900lm	4557lm	120lm/W	→ 50.000 H
744.80.120.15.MO.40	45 W	>80	120°	1500mm		6130lm	5701lm	121lm/W	→ 50.000 H

### SIFTOS PC IP67/IK10 LED (diffuser opal polycarbonate - difusor policarbonato opalino)

ORDER CODE	POWER	CRI	BEAM ANGLE	LENGTH	CCT	LED LUMENS	LUMINAIRE LUMENS	LUMINAIRE EFFICACY	LIFETIME L70B50
745.80.120.12.PC.40	36 W	>80	120°	1200mm	4000K	4900lm	4312lm	115lm/W	→ 50.000 H
746.80.120.15.PC.40	45 W	>80	120°	1500mm		6130lm	5394lm	115lm/W	→ 50.000 H

# FOLLOW ME

## EMERGENCY LIGHTING



FOLLOW ME is a reliable, differentiated and quality emergency lighting that can be suspended, surface mounted and recessed into the ceiling or fixed into the wall. Composed by aluminium, laser engraved acrylic signalling and PCB in CEM-1\* with flame retardant, this emergency fixture has 3 hours of autonomy, over-voltage and over-discharge protection and is visible at 30 meters away. This product complies the EN 60598-1 and EN 60598-2-22 standards, has internal driver and push-to-test button.

FOLLOW ME is the best emergency lighting solution because it perfectly combines the functionality and the aesthetics like no other equivalent product.

A FOLLOW ME é uma armadura de emergência fiável, diferenciada, de qualidade e que pode ser suspensa, saliente e encastrada no teto ou fixada na parede.

Composta por alumínio, sinalização em acrílico gravado a laser e PCB em CEM-1\* com retardante da chama, esta armadura tem 3 horas de autonomia, proteção contra sobretensão e sobre descarga e é visível a 30 metros de distância. Este produto está em conformidade com as normas EN 60598-1 e EN 60598-2-22, possui driver interno e botão de teste.

A FOLLOW ME é a melhor solução de armadura de emergência, pois alia de forma perfeita a funcionalidade e a estética como nenhum outro produto equivalente.

\*Composite Epoxy Material



SUSPENDED . SUSPENSÃO



SURFACE MOUNTED . SALIENTE



MOUNTED ON THE WALL  
COLOCAÇÃO NA PAREDE



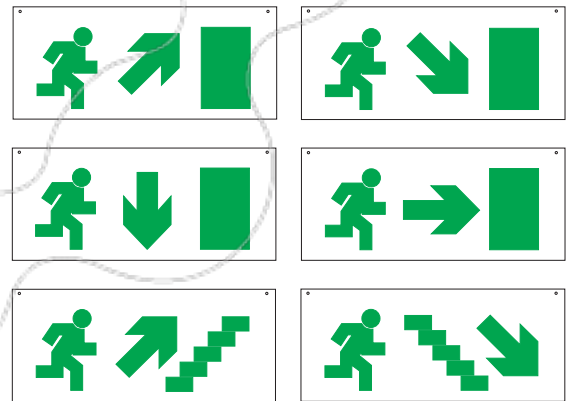
RECESSED . ENCASTRAR

INDICATOR LIGHTS ON THE SIDE OF THE FIXTURE :

- Power indicator: The electrical facility and the lighting fixture are working correctly
- Fault indicator: The fixture has a malfunction
- Charge indicator: The battery is charging or working properly.

LUZES INDICADORAS COLOCADAS NA PARTE LATERAL DA ARMADURA :

- Power indicator: A instalação elétrica e a armadura estão a funcionar corretamente
- Fault indicator: A luminária tem uma avaria
- Charge indicator: A bateria está em carregamento ou funciona correctamente.



EN 60598-1  
EN 60598-2-22

3W 230V

NOMINAL WATTAGE POTÊNCIA NOMINAL VOLTAGE TENSÃO

IP20 DIP LED

IP20



CLASS I CLASSE I



Rated luminous flux	56 lm
Fluxo luminoso	
Input voltage	220-240 VAC
Tensão de entrada	
Frequency	50/60 Hz
Frequência	
Output voltage	5-20 VDC
Tensão de saída	
Battery type	3,6V 300mAh Ni-Cd
Tipo de bateria	
Discharging time	3h
Autonomia	
Charging time	<18h
Tempo de recarga	
Operating temperature	-10°C ~ 50°C
Temperatura de funcionamento	
Battery lifetime	500 cycles . ciclos
Vida útil bateria	
Dimensions	288x150x24 mm
Dimensões	

# FOLLOW ME

## EMERGENCY LIGHTING



In the non-maintained function, this product is quite discreet because its pictogram is laser engraved on the acrylic and its light is only activated in emergency situations. However, if you choose the maintained function, this emergency fixture, unlike other models on the market, is quite aesthetic and pleasant due to the effect of green LED light reflected in the laser engraved acrylic.

Na função não permanente, este artigo é bastante discreto, pois o respectivo pictograma está gravado a laser no acrílico e a sua luz só se ativa em situações de emergência. No entanto, caso se opte pela função de luz permanente, esta armadura de emergência, ao contrário de outros modelos existentes no mercado, é bastante estética e agradável devido ao efeito da luz verde em LED refletida no acrílico gravado a laser.

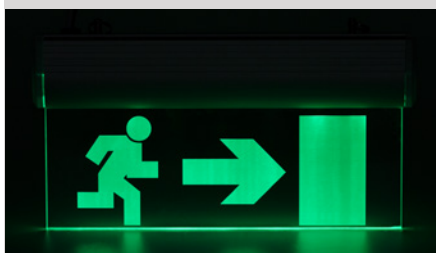


### MAINTAINED

- 24h / 7 days a week on
- Power:  
5W AC under normal conditions and when the battery is charging. The energy consumed comes from the installation.  
5W AC under normal conditions and when the battery is totally charged. The energy consumed comes from the installation.  
0.5W DC in emergency situations. The energy consumed comes from the battery.

### NON-MAINTAINED

- Remains off when the electrical facility is OK. Turns on only when emergency situations are detected.
- Power: 0.5W DC in emergency situations.



### PERMANENTE

- 24h / 7 dias por semana ligado
- Potência:  
5W AC em condições normais e quando a bateria está em carga. A energia consumida é proveniente da instalação.  
3W AC em condições normais e quando a bateria está totalmente carregada. A energia consumida é proveniente da instalação.  
0,5W DC quando se detetam situações de emergência. A energia consumida é proveniente da bateria.

### NÃO PERMANENTE

- Mantém-se desligado quando a instalação elétrica está em boas condições de funcionamento. Liga-se somente quando se detetam situações de emergência
- Potência: 0,5W DC quando se detetam situações de emergência.

ORDER OPTIONS  
OPÇÕES DE ENCOMENDA

PRODUCT CODE	TYPE	WATTAGE	DRAWING
C6012-010	MAINTAINED PERMANENTE	3W	
C6012-015			
C6012-020			
C6012-025			
C6012-021			
C6012-026			
C6012-040	NON-MAINTAINED NÃO PERMANENTE	0,5W	
C6012-041			
C6012-042			
C6012-043			
C6012-044			
C6012-045			

MATERIALS . MATERIAIS

Fixture: aluminium  
Armadura: alumínio  
Signalling: acrylic  
Sinalização: acrílico  
PCB: CEM-1 flame-retardant  
PCB: CEM-1 retardante da chama

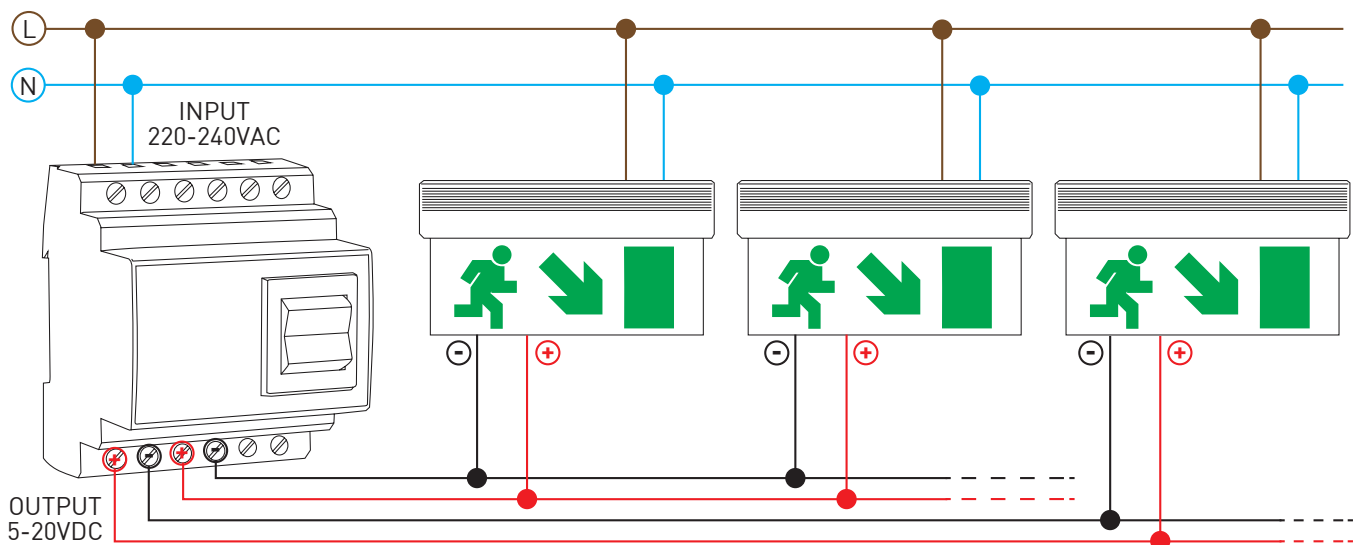
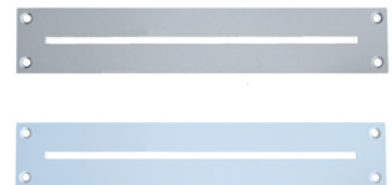


Compatible with any remote controls of leading brands with 5-20VDC output voltage. Possibility of enabling the emergency function by a single remote control.

Compatível com qualquer telecomando das principais marcas com uma tensão de saída de 5-20VDC. Possibilidade de activar a função de emergência com um só comando.

ACCESSORIES OPTIONS  
OPÇÕES DE ACESSÓRIOS

PRODUCT CODE	DESCRIPTION
6080-110	Stainless steel frame (340x60mm) for recessed version Aro em aço inoxidável (340x60mm) para versão de encastrar
6080-120	White stainless steel frame (340x60mm) for recessed version Aro branco em aço inoxidável (340x60mm) para versão de encastrar





TYPE	NON-MAINTAINED NÃO PERMANENTE	MAINTAINED PERMANENTE
DESCRIPTION	Bulkhead for emergency lighting	Bloco autónomo de iluminação de segurança
PRODUCT CODE	6012-047	6012-046
INPUT VOLTAGE	230 VAC	230 VAC
FREQUENCY	50-60Hz	50-60Hz
AC POWER	5W	5W
DC POWER	1,3W	3,4W
RATED LUMINOUS FLUX	90lm	120lm
REMOTE CONTROL VOLTAGE	5-24VDC	5-24VDC
BATTERY TYPE	Ni-Cd 4,8V 500mAh	Ni-Cd 4,8V 500mAh
DISCHARGING TIME	1 H	1 H
CHARGING TIME	> 24H	> 24H
BATTERY LIFETIME	500 cycles	500 cycles
OPERATING TEMPERATURE	-10°C > 50°C	-10°C > 50°C
SIZE	257x115x53 mm	257x115x53 mm

### MAINTAINED

- 24h / 7 days a week on
- Power:  
5W AC when the electrical facility is running and the battery is fully charged.  
8W AC when the electrical installation is running and the battery is charging.  
3,4W DC in emergency situations. The energy consumed comes from the battery.

### NON-MAINTAINED

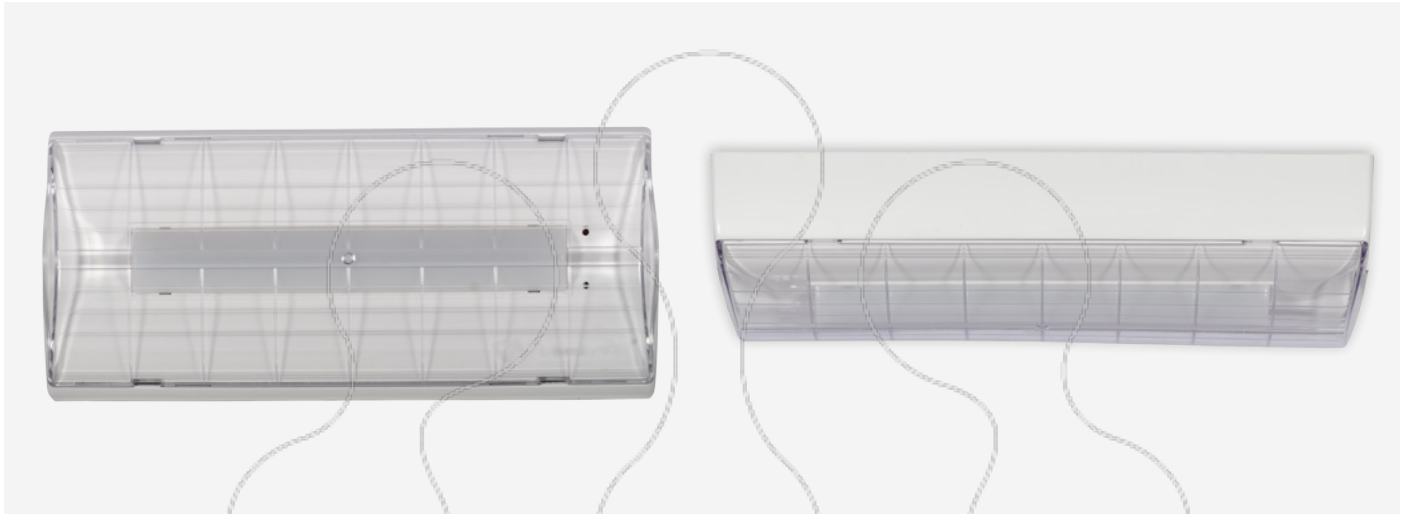
- Remain off when the electrical facility is OK. Turns on only when emergency situations are detected.
- Power: 1.3W DC in emergency situations.

### PERMANENTE

- 24h / 7 dias por semana ligado
- Potência:  
5W AC quando a instalação elétrica está a funcionar e a bateria está totalmente carregada.  
8W AC quando a instalação elétrica está a funcionar e a bateria está em carga.  
3,4W DC quando se detetam situações de emergência. A energia consumida é proveniente da bateria.

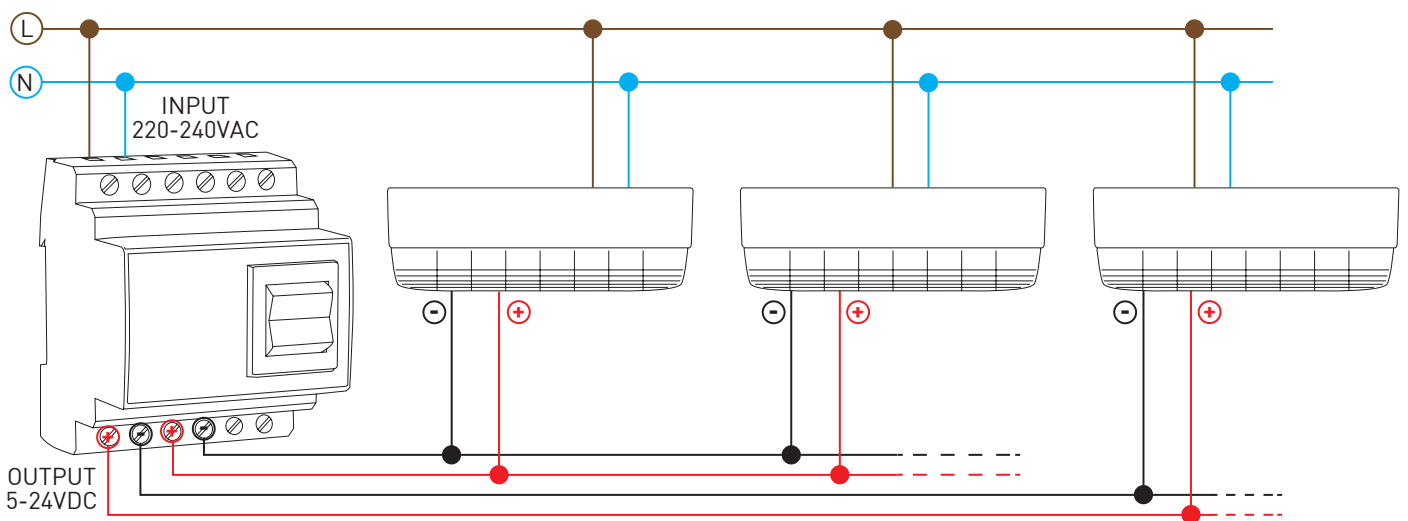
### NÃO PERMANENTE

- Mantém-se desligado quando a instalação elétrica está em boas condições de funcionamento. Liga-se somente quando se detetam situações de emergência
- Potência: 1,3W DC quando se detetam situações de emergência.



Compatible with any remote controls of leading brands with 5-24VDC output voltage. Possibility of enabling the emergency function by a single remote control.

Compatível com qualquer telecomando das principais marcas com uma tensão de saída de 5-24VDC. Possibilidade de activar a função de emergência com um só comando.



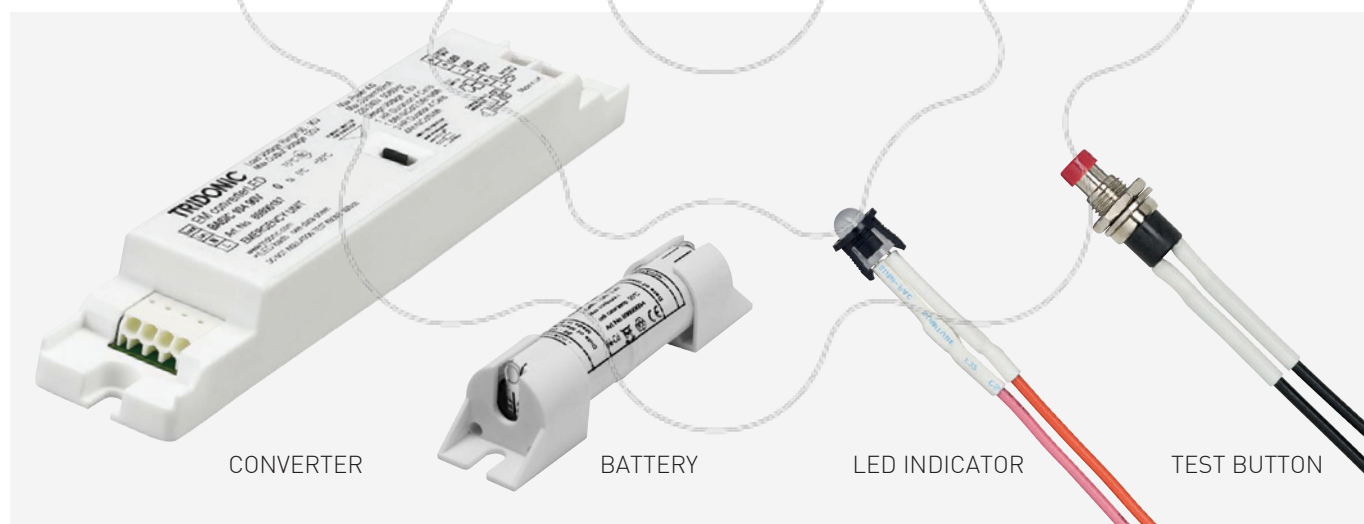
# KIT DE EMERGÊNCIA

## EMERGENCY LIGHTING

The Emergency Kit is a safety lighting accessory that can be installed on most Brilumen products, compatible with dimmable or ON / OFF drivers and includes a manual test to check if the system is working properly. This KIT, which operates at constant current, complies the EN 60598-2-22 "Luminaires - Part 2-22: Particular requirements - Luminaires for emergency lighting" standard, and is protected against short circuits, over-discharge and reverse polarity in the battery. The battery can have 1 or 3 hours of autonomy and its inverter changes depending on the voltage. The battery with 3 hours of autonomy can be converted to 1 hour, by simply removing the black accessory available in the converter (see the connection scheme) and replacing the suitable battery.

O Kit de emergência é um acessório de iluminação de segurança que pode ser instalado na maioria dos produtos Brilumen, compatível com drivers dimáveis ou ON/OFF e que inclui um teste manual para conferir se o sistema está a funcionar corretamente.

Este KIT, que funciona a corrente constante, está em conformidade com a norma EN 60598-2-22 "Luminaires - Part 2-22: Particular requirements - Luminaires for emergency lighting" e está protegido contra curto-circuitos, sobre descarga e polaridade inversa na bateria. A bateria poderá ter autonomia de 1 ou 3 horas e o seu conversor é alterado consoante a tensão. A bateria com 3 horas de autonomia poderá ser convertida para 1 hora, bastando para isso retirar o acessório de cor preta disponível no conversor (ver esquema de ligação) e trocar pela bateria adequada.



CONVERTER

BATTERY

LED INDICATOR

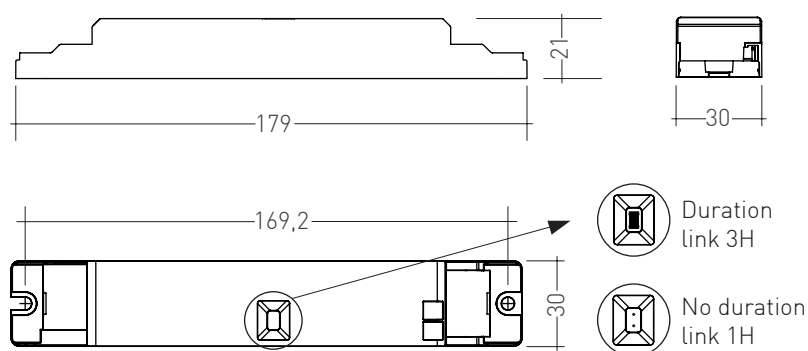
TEST BUTTON

The emergency kit is composed of 4 components:

- Converter 10-52 VDC / 50-200 VDC
- Battery 1h / 3h
- LED indicator
- Test button

O kit de emergência é composto por 4 elementos:

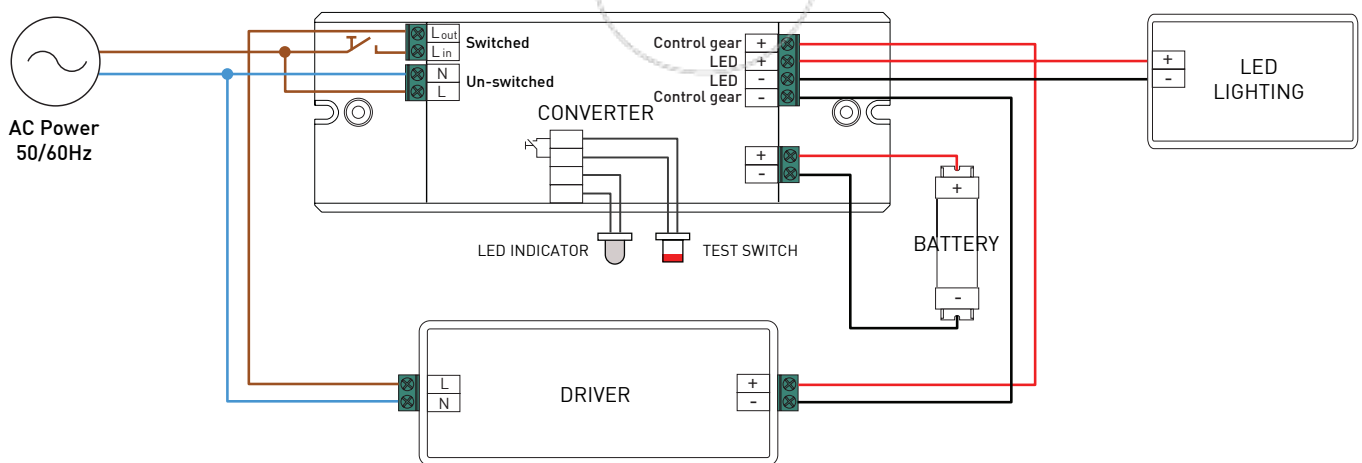
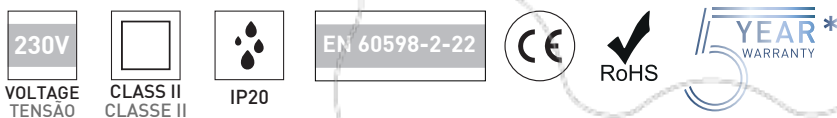
- Conversor 10-52 VDC / 50-200 VDC
- Bateria 1h / 3h
- Indicador LED
- Botão de teste



LED converter is supplied with duration link in 3 hours position. Remove duration link for 1 hour duration. Duration link must be set before battery and mains connection.

O conversor LED é fornecido com um aplique de duração para garantir 3 horas de autonomia. Remova o aplique para ter apenas 1 hora de autonomia. A remoção/colocação do aplique deve ser feita antes de instalar a bateria e efetuar a ligação à rede.

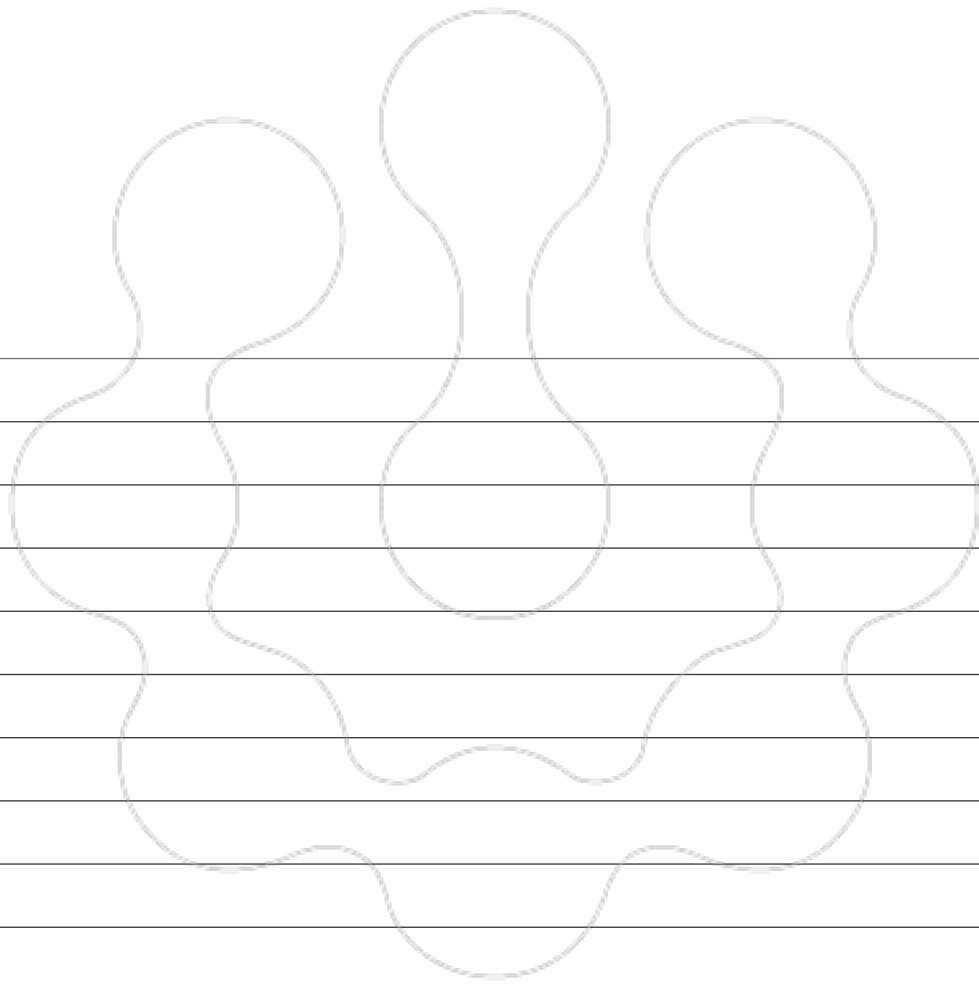
TYPE	TRIDONIC EMERGENCY KIT 200V	TRIDONIC EMERGENCY KIT 50V
DISCHARGING TIME	1 H / 3H	1 H / 3H
INPUT VOLTAGE	230 VAC	230 VAC
FREQUENCY	50-60Hz	50-60Hz
FORWARD VOLTAGE	50-200 VDC	10-52 VDC
MAX OUTPUT VOLTAGE	250 VDC	60 VDC
LED POWER	150W	150W
MAX. OUTPUT POWER (EMERG.)	3,85W	3,50W
TIME TO LIGHT	<0,25s from detection of emergency event	<0,25s from detection of emergency event
OVERVOLTAGE PROTECTION	320V (during 1H)	320V (during 1H)
BATTERY TYPE	Ni-Cd 1,6Ah (1H) Ni-Cd 4,5Ah (3H)	Ni-Cd 1,6Ah (1H) Ni-Cd 4,5Ah (3H)
BATTERY CHARGING TIME	20H	20H
LIFETIME	50.000H	50.000H
OPERATING TEMPERATURE	-5°C > 55°C	-5°C > 55°C
SIZE	179x30x21mm	179x30x21mm

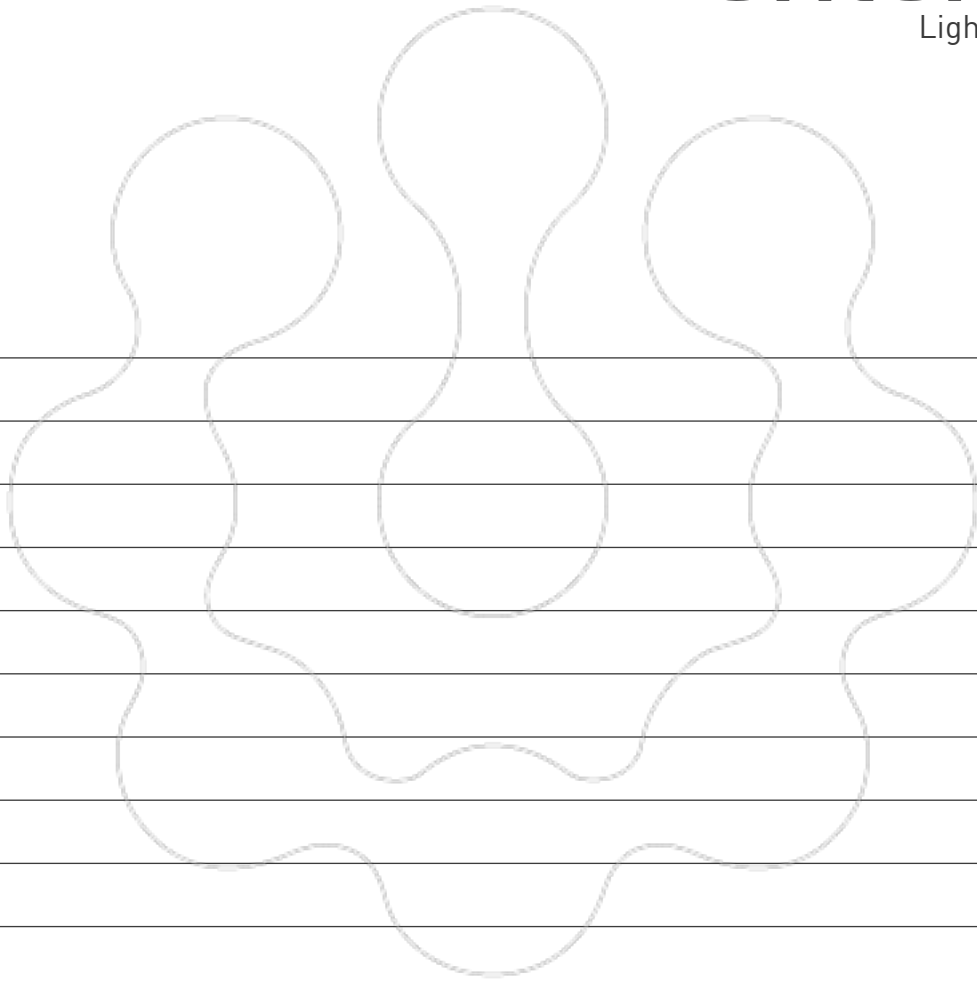


## ORDER OPTIONS OPÇÕES DE ENCOMENDA

PRODUCT CODE	DESCRIPTION
6080-006	Emergency Kit Tridonic 150W 50-200VDC 1H 4 cells
6080-007	Emergency Kit Tridonic 150W 50-200VDC 3H 4 cells
6080-008	Emergency Kit Tridonic 150W 10-50VDC 1H 4 cells
6080-009	Emergency Kit Tridonic 150W 10-50VDC 3H 4 cells

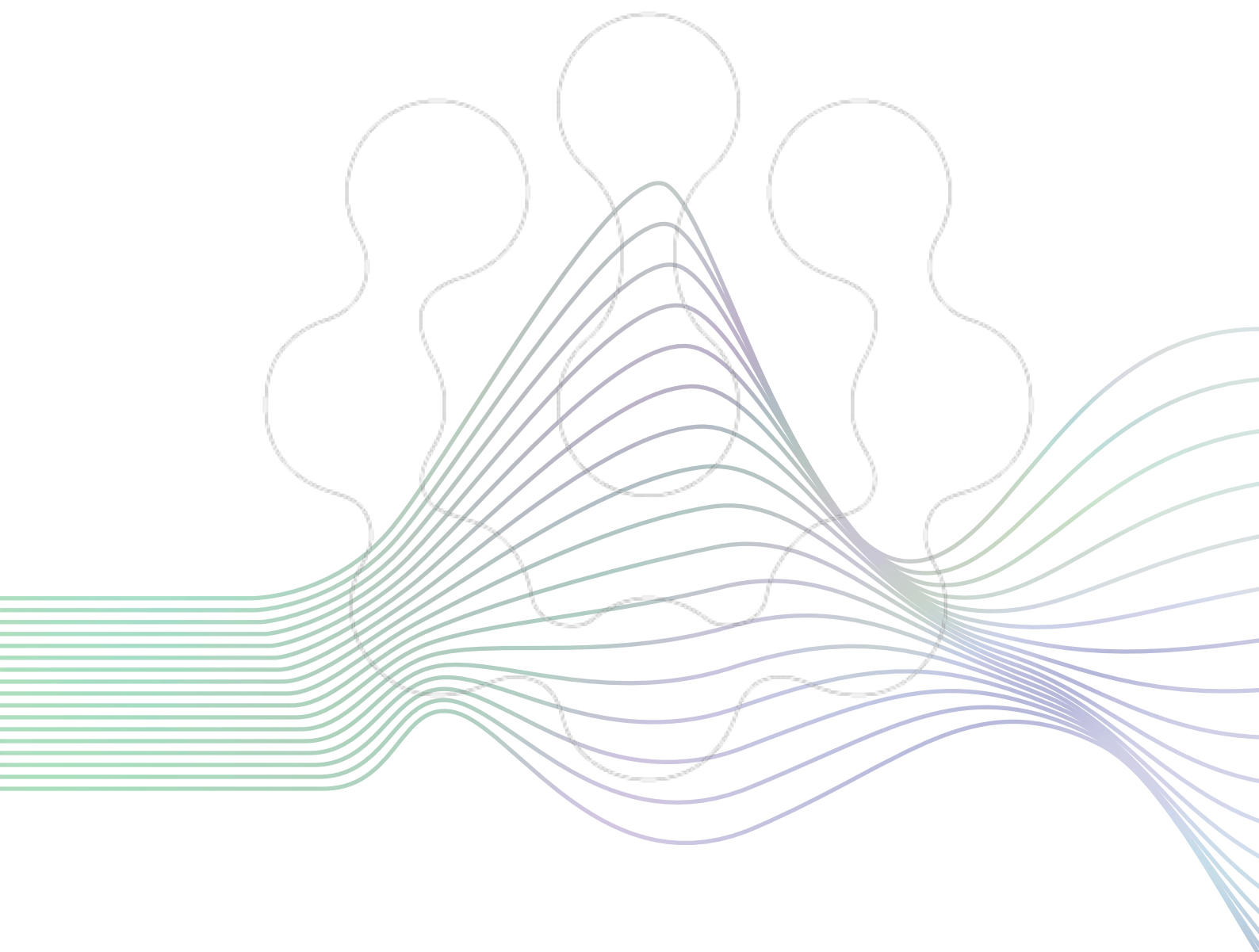
\* Battery warranty: only 1 year  
Garantia da bateria: só 1 ano











# LED LIGHT DESIGN

V.1 2018  
PRODUCT CATALOG  
CATÁLOGO DE PRODUTOS

Rua de Oliveira e Sá, nº200  
ZI, Maia, Setor 1  
4475-263 Maia  
PORTUGAL



UNIÃO EUROPEIA  
Fundo Europeu de  
Desenvolvimento Regional

[info@brilumen.com](mailto:info@brilumen.com)